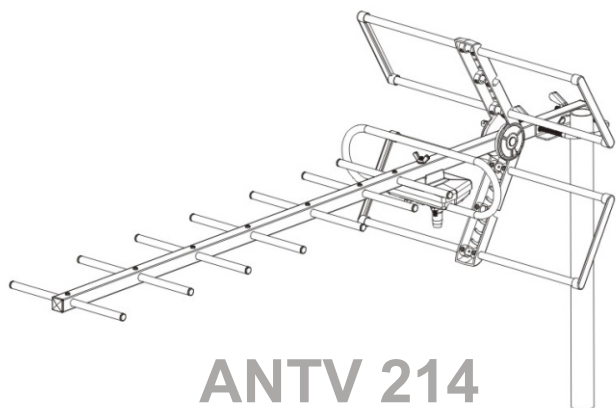
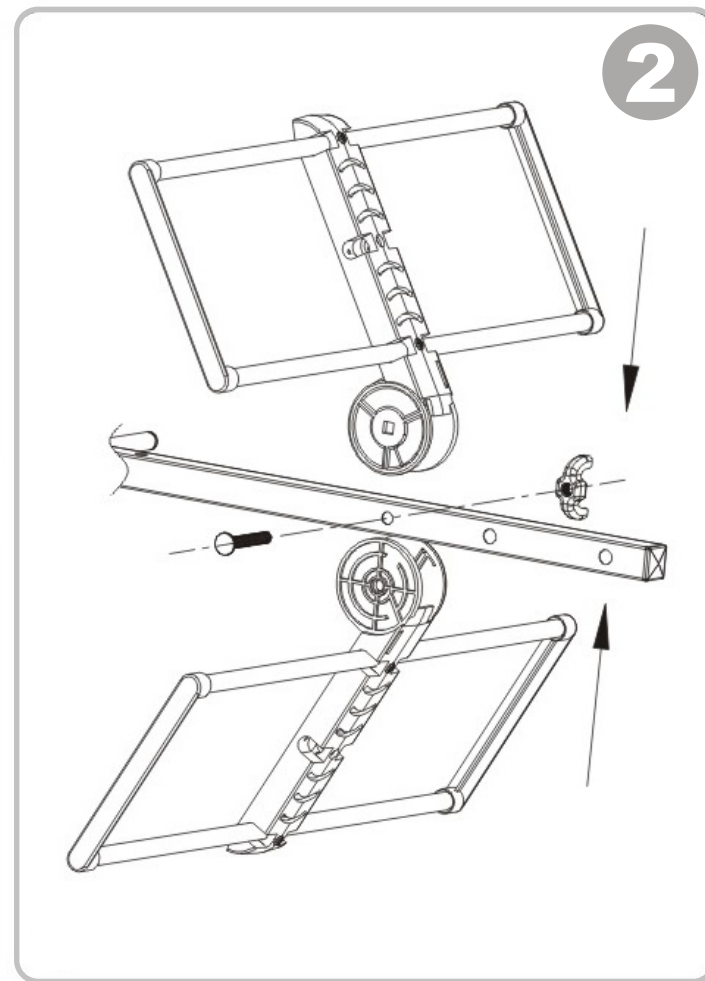
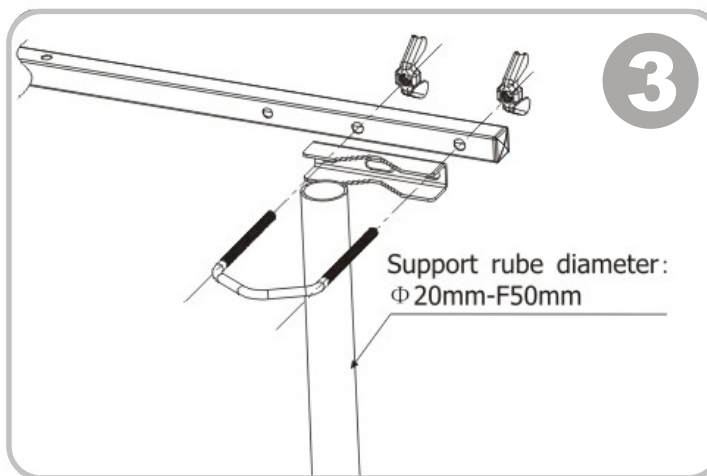
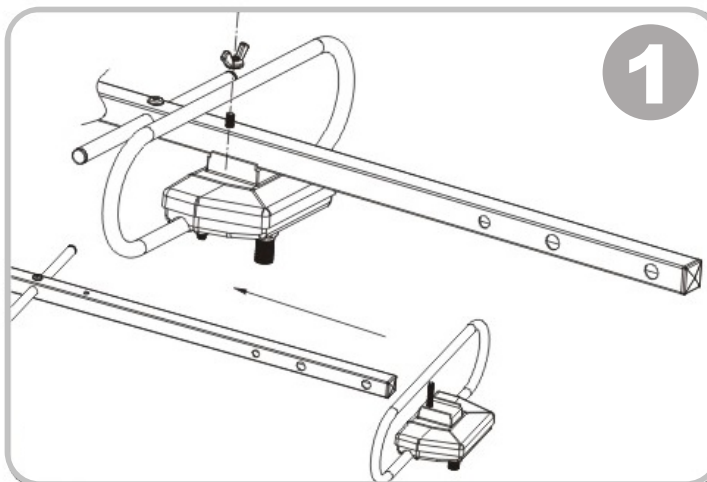


EMMERSON™



ANTV 214
ANTV 224

Montageanleitung
Assembly instructions
Instructions de montage
Instrukcja montażu
Instrucciones de montaje
Istruzioni di assemblaggio



1. Zamontować Dipol oraz elementy poprzeczne za pomocą małych śrub
2. Zamontować elementy reflektora i skrócić za pomocą śruby i nakrętki motylkowej
3. Zamontować antenę na maszcie za pomocą obejmy i 2 nakrętek motylkowych
4. Podłączyć antenę do odbiornika lub dekodera telewizyjnego
5. Skierować antenę dokładnie na nadajnik telewizyjny

1. Install the DIPOL and the cross members with the small screws
2. Install the reflector elements and fasten with the bolt and wing nut
3. Install the antenna on the mast with the clamp and 2 wing nuts
4. Connect the antenna to a TV set or set-top box
5. Direct the antenna directly at the TV transmitter

1. Installez le DIPOL et les traverses avec les petites vis
2. Installez les éléments réflecteurs et fixez-les avec le boulon et l'écrou papillon
3. Installez l'antenne sur le mât avec la pince et 2 écrous à oreilles
4. Connectez l'antenne à un téléviseur ou un décodeur
5. Dirigez l'antenne directement vers l'émetteur TV

1. Installieren Sie den DIPOL und die Querträger mit den kleinen Schrauben
2. Installieren Sie die Reflektorelemente und befestigen Sie sie mit der Schraube und der Flügelmutter
3. Installieren Sie die Antenne mit der Klemme und 2 Flügelmuttern am Mast
4. Schließen Sie die Antenne an ein Fernsehgerät oder eine Set-Top-Box an
5. Richten Sie die Antenne direkt auf den Fernsehsender

1. Instale el DIPOL y los travesaños con los tornillos pequeños
2. Instale los elementos reflectores y fíjelos con el perno y la tuerca de mariposa.
3. Instale la antena en el mástil con la abrazadera y 2 tuercas de mariposa
4. Conecte la antena a un televisor o decodificador.
5. Dirija la antena directamente al transmisor de TV

1. Instale el DIPOL y los travesaños con los tornillos pequeños
2. Instale los elementos reflectores y fíjelos con el perno y la tuerca de mariposa.
3. Instale la antena en el mástil con la abrazadera y 2 tuercas de mariposa
4. Conecte la antena a un televisor o decodificador.
5. Dirija la antena directamente al transmisor de TV