

# FREEMOUNT™

A BRAND OF EMMERSON CONSUMER ELECTRONICS



FULL™  
FRAME

HEAVY DUTY

ROTATION

ADJUSTABLE  
HEIGHT

LEVEL mark

W opakowaniu znajduje się 1 sztuka produktu  
1 piece of product in its package  
1 morceau de produit dans son emballage  
1 Stück Produkt im Original Paket  
1 piece de producto en su empaque

[www.freemount.com.pl](http://www.freemount.com.pl)

[www.emmerson.com.pl](http://www.emmerson.com.pl)

[www.emmerson-electronics.com](http://www.emmerson-electronics.com)

## LHC-615

UCHWYT SUFITOWY DO TELEWIZORÓW LED / LCD / PLAZMOWYCH

rekomendowana przekątna ekranu: 32 - 70"  
maksymalne dopuszczalne obciążenie: 50 kg  
maksymalny rozstaw otworów VESA: 600 x 400 mm  
długość ramienia: 487 mm - 902 mm  
maksymalne nachylenie: +15°  
Obrót : 360°  
poziomica – wskaźnik wypoziomowania  
system SAFE LOCK™ - blokada bezpieczeństwa

### INSTRUKCJA MONTAŻU

Dziękujemy za wybór uchwytu do telewizorów marki Freemount. Nasze produkty wyróżniają się wysoką jakością, trwałością i nowoczesną konstrukcją. Uchwyt LCD zapewnia trwałe i bezpieczne

umocowanie telewizora lub monitora LCD / plazmowego / LED o parametrach zgodnych z parametrami podanymi na opakowaniu oraz w instrukcji montażu.

**PROSIMY O UWAŻNE PRZECZYTANIE INSTRUKCJI OBSŁUGI PRZED PRZYSTĄPIENIEM DO MONTAŻU UCHWYTU I ROZPOCZĘCIEM UŻYTKOWANIA.**

Najważniejszymi warunkami prawidłowego i bezpiecznego użytkowania sprzętu wraz z uchwytem są: właściwy dobór uchwytu do telewizora lub monitora oraz prawidłowe zamontowanie uchwytu na ścianie oraz zamocowanie telewizora / monitora na uchwycie.

Przed rozpoczęciem montażu prosimy o ponowne upewnienie się, czy zakupiony model uchwytu w pełni odpowiada parametrom telewizora, do którego uchwyt ma być przeznaczony.

Przede wszystkim należy upewnić się że:

- masa telewizora nie przekracza maksymalnego dopuszczalnego obciążenia uchwytu,
- przekątna ekranu telewizora mieści się w zakresie przekątnych rekomendowanych dla uchwytu,
- rozstaw otworów mocujących znajdujących się na tylnej ścianie telewizora (najczęściej według standardu VESA) mieści się w zakresie rozstawu otworów mocujących uchwytu.

### **WAŻNE OSTRZEŻENIA PRZED ROZPOCZĘCIEM MONTAŻU.**



Struktura ściany musi umożliwiać utrzymanie obciążenia odpowiadającego parametrom obciążenia podanym dla danego modelu uchwytu oraz dla masy sprzętu zamocowanego na uchwycie. Jeśli warunek ten nie jest spełniony, ściana musi zostać wzmocniona do uzyskania odpowiedniego maksymalnego obciążenia.



Zamontowanie uchwytu oraz sprzętu musi zostać przeprowadzone zgodnie z instrukcją montażu uchwytu oraz instrukcją producenta sprzętu, o ile producent sprzętu podaje instrukcje lub zalecenia montażu na uchwytach ściennych.



Zamontowanie uchwytu wymaga podstawowej wiedzy i umiejętności w zakresie montażu tego typu urządzeń oraz stosowania podstawowych narzędzi umożliwiających wykonanie odpowiednich otworów w ścianie, umieszczenia kołków rozporowych o odpowiednich parametrach dla danego rodzaju struktury ściany oraz wkręcenia wkrętów mocujących i przykręcenie telewizora / monitora do uchwytu. W przypadku wątpliwości lub braku odpowiednich narzędzi zalecamy zwrócenie się do wyspecjalizowanego zakładu montującego tego typu urządzenia.



Nie instalować na strukturze, która jest poddawana wibracjom, ruchom, przesunięciom, lub jest narażona na uderzenia lub wszelkiego typu udary i wstrząsy. Nieprzestrzeganie tego warunku może spowodować uszkodzenie lub zniszczenie sprzętu oraz ściany, straty materialne oraz niebezpieczeństwo dla użytkownika.



Nie instalować na strukturach luźnych, na ścianach zbudowanych z niewiadomego materiału, na wszelkich powierzchniach których nośność i sztywność jest nieokreślona lub budzi wątpliwości. W takich przypadkach należy skonsultować się z specjalistą budowlanym, administratorem / właścicielem budynku lub z odpowiednią dokumentacją budowlaną.



Nie instalować w pobliżu urządzeń ogrzewających lub działających z wykorzystaniem otwartego ognia, takich jak kominki, w miejscach narażonych na bezpośrednie silne działanie słońca, ani żadnych czynników powodujących silne nagrzewanie lub silne chłodzenie, takich jak instalacje klimatyzacyjne, lub powodujących wysoką wilgotność powietrza. Nieprzestrzeganie tego

warunku może spowodować uszkodzenie lub zniszczenie telewizora, sprzętu oraz ściany, straty materialne oraz niebezpieczeństwo dla użytkownika.



Co najmniej 2 wykwalifikowane osoby muszą przeprowadzać montaż uchwytu oraz telewizora. Niebezpieczeństwo dla użytkownika lub uszkodzenie sprzętu może nastąpić w wyniku upadku odbiornika telewizyjnego podczas montażu.



Zalecane powierzchnie montażu uchwytu to gładkie i jednolite ściany betonowe, z cegieł, ściany z utwardzonych kompozytów drewnianych lub jednolitego, twardego drewna, w przypadku ścian betonowych i podobnych pod warunkiem zastosowania odpowiednich kołków i wkrętów dla danego rodzaju podłoża.

*Nie zalecamy montażu na ściankach działowych z płyt gipsowo-kartonowych, wiórowych i podobnych.*

*W przypadku konieczności montażu uchwytu na tego typu ścianie należy zaopatrzyć się we wkręty / kołki mocujące odpowiednie dla danego rodzaju ściany. W razie jakichkolwiek wątpliwości należy skonsultować się ze specjalistą budowlanym w celu ustalenia wytrzymałości ściany, właściwych punktów mocowania wkrętów oraz zastosowania odpowiednich kołków / wkrętów mocujących do danego typu ściany.*

*W przypadku jakichkolwiek wątpliwości należy skonsultować się ze specjalistą budowlanym. Nieprawidłowe zamontowanie uchwytu, zastosowanie niewłaściwych wkrętów lub kołków, wybranie ściany o niewystarczającej nośności, grozi niebezpieczeństwem.*

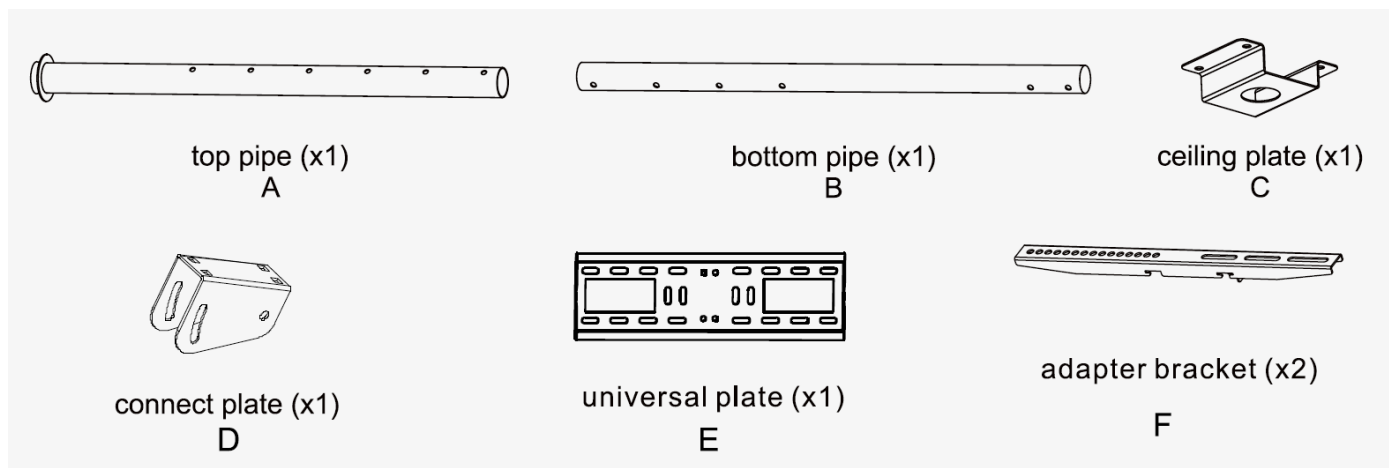
Przed rozpoczęciem montażu należy wybrać właściwe miejsce zamocowania telewizora.

**UWAGA:** *W miejscach wykonania otworów nie mogą przebiegać przewody instalacji elektrycznych, wodnych, gazowych, itp.*

*Przed wyborem miejsca mocowania należy upewnić się lub sprawdzić za pomocą odpowiednich testerów czy w miejscu wiercenia otworu nie przebiega żadna instalacja, nie znajduje się łączenie płyt ściany, nie znajdują się żadne stalowe lub inne konstrukcyjne elementy budowlane.*

*W razie jakichkolwiek wątpliwości należy skonsultować się z odpowiednim specjalistą lub administratorem / właścicielem budynku lub zapoznać się odpowiednią dokumentacją budowlaną.*

## ELEMENTY UCHWYTU ZNAJDUJĄCE SIĘ W ZESTAWIE:



A - górna rurka (1 szt.)

B - dolna rurka (1 szt.)

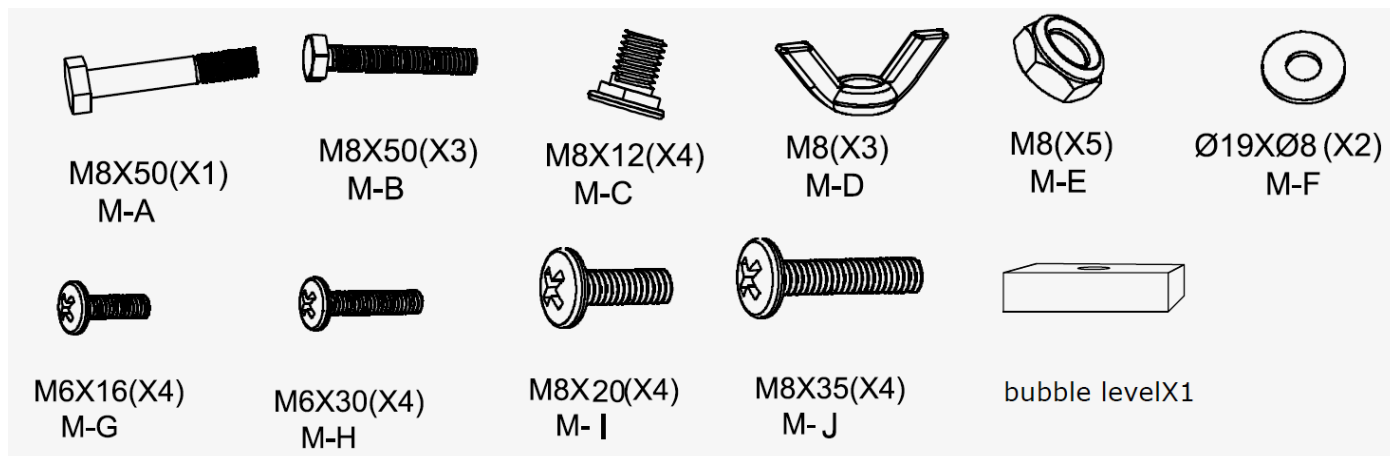
C - płytki mocująca do sufitu (1 szt.)

D - element mocujący (1 szt.)

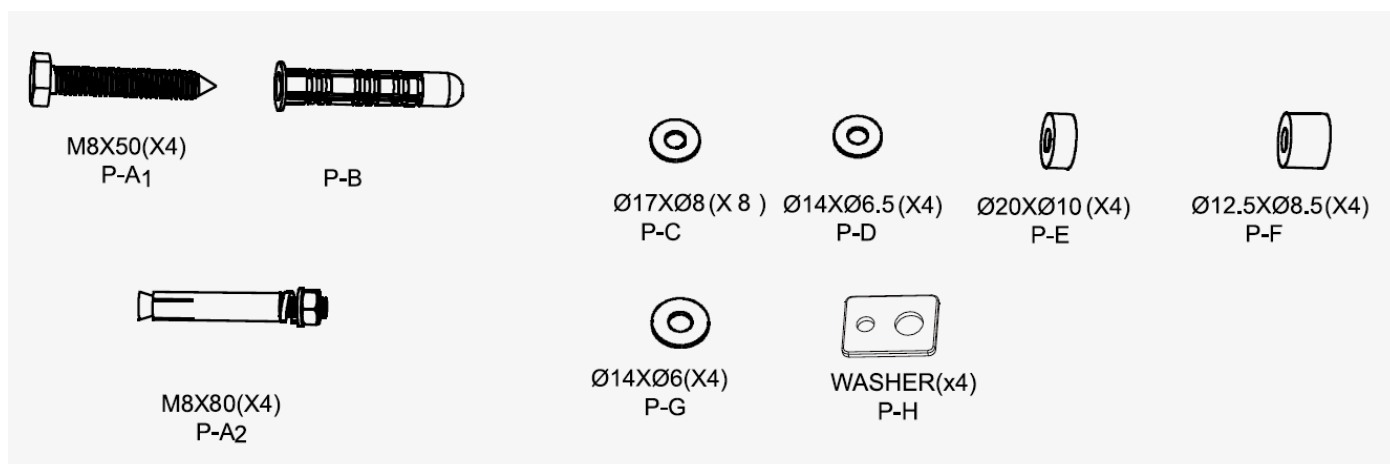
E - rama mocująca do telewizora (1 szt.)

F - adapter / uchwyt mocujący do tylnej obudowy telewizora (2 szt.)

## ELEMENTY MONTAŻOWE ZNAJDUJĄCE SIĘ W ZESTAWIE (opakowanie M)



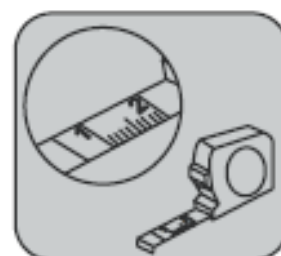
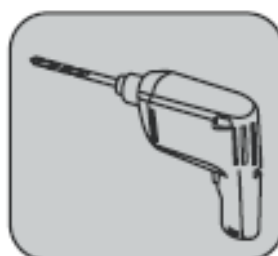
## ELEMENTY MOCUJĄCE DO SUFITU (opakowanie P):



### DO MONTAŻU WYMAGANE SĄ PODSTAWOWE NARZĘDZIA:

Śrubokręt, wiertarka z wiertłem odpowiednim do rodzaju ściany, poziomica (w przypadku modelu uchwytu bez wbudowanego wskaźnika poziomu).

W przypadku różnych rodzajów powierzchni ścian należy zaopatrzyć się w odpowiednie do danego rodzaju ściany wkręty lub mocujące kołki rozporowe dostępne w specjalistycznych sklepach budowlanych.



Dołączony do produktu zestaw wkrętów i kołków nie musi być odpowiedni dla każdego rodzaju ściany. W razie konieczności należy zaopatrzyć się w zestaw wkrętów (i ewentualnie kołków

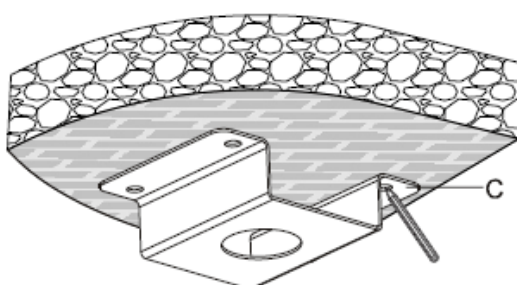
rozporowych) odpowiednich dla rodzaju ściany i maksymalnego obciążenia, dostępnych w specjalistycznych sklepach budowlanych.

**UWAGA:** W miejscach wykonania otworów nie mogą przebiegać przewody instalacji elektrycznych, wodnych, gazowych, itp.  
Przed wyborem miejsca mocowania należy upewnić się lub sprawdzić za pomocą odpowiednich testerów czy w miejscu wiercenia otworu nie przebiega żadna instalacja, nie znajduje się łączenie płyt ściany, nie znajdują się żadne stalowe lub inne konstrukcyjne elementy budowlane.  
W razie jakichkolwiek wątpliwości należy skonsultować się z odpowiednim specjalistą lub administratorem / właścicielem budynku lub zapoznać się odpowiednią dokumentacją budowlaną.

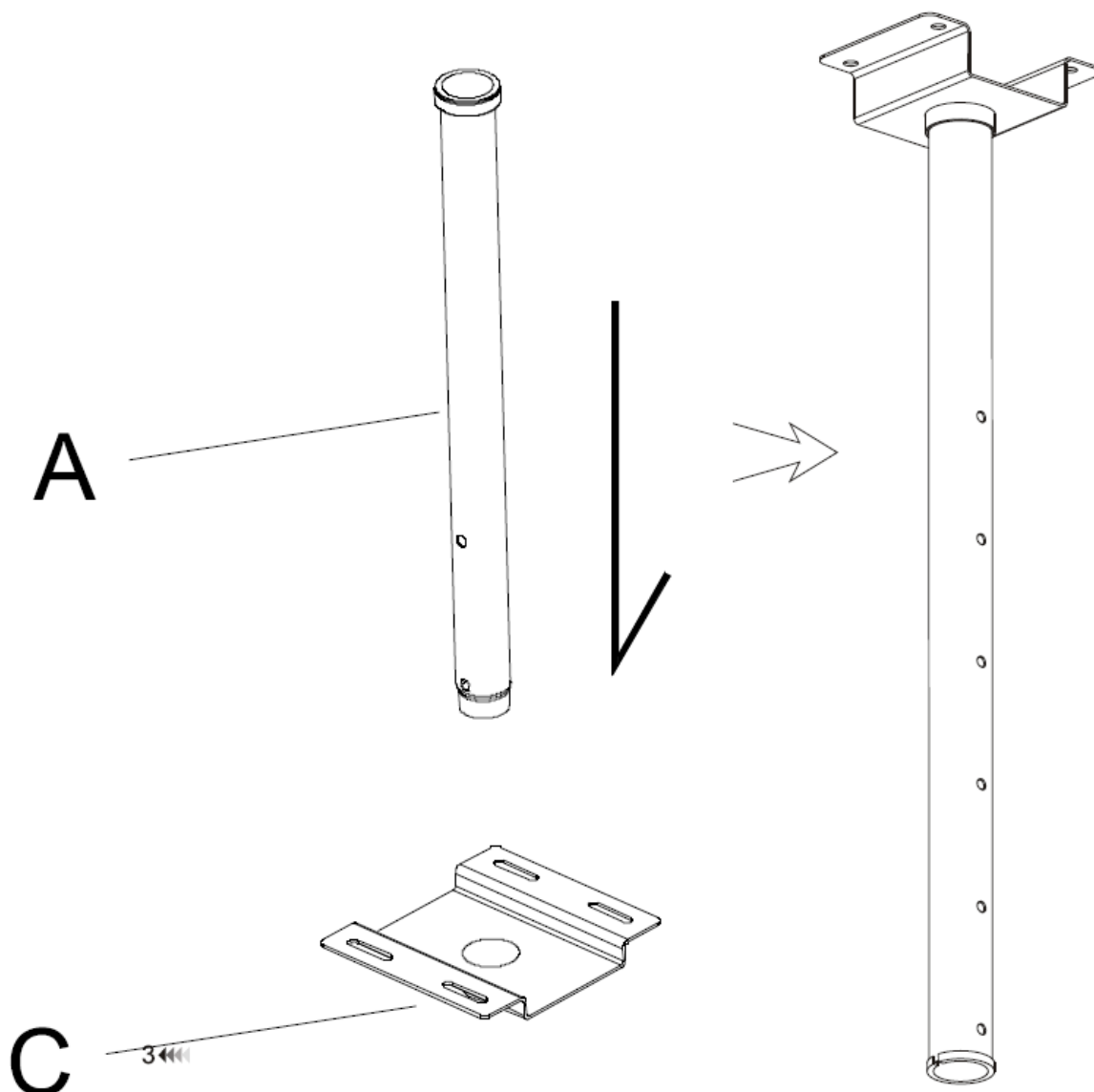
Przed wyborem miejsca montażu uchwyty sufitowego należy upewnić się że konstrukcja stropu (sufitu) utrzyma ciężar telewizora wraz z ciężarem uchwyty. W razie jakichkolwiek wątpliwości należy skorzystać z pomocy specjalisty w zakresie budowlanym.

Wybierając miejsce montażu uchwyty sufitowego należy zaplanować doprowadzenie i przebieg kabli i przewodów połączeniowych do podłączenia telewizora. Konstrukcja uchwyty pozwala na przeprowadzenie kabli połączeniowych poprzez główną rurkę uchwyty, od sufitu do telewizora.

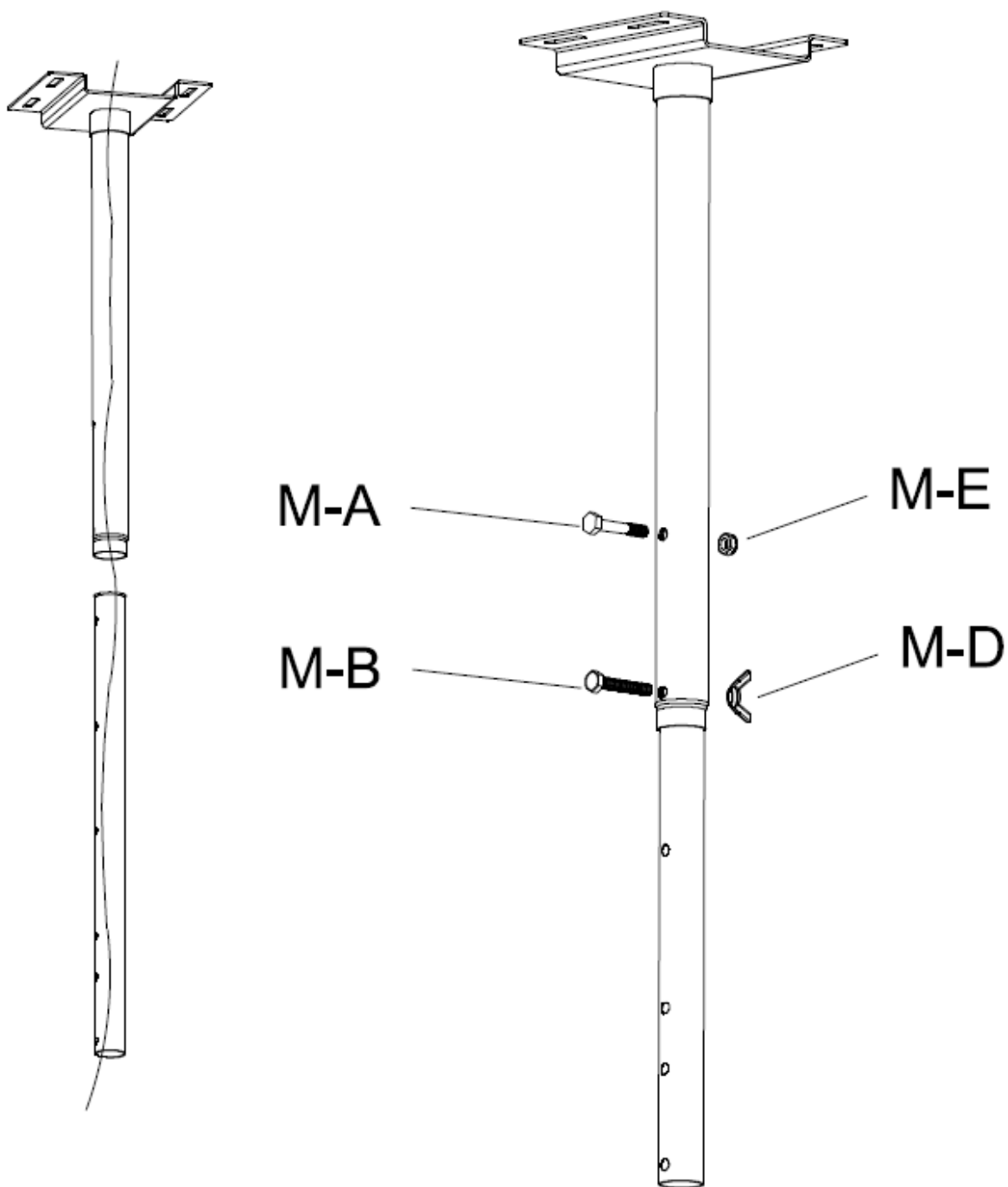
1. Przyłożyć płytę mocującą uchwyty (C) do sufitu w miejscu montażu i zaznaczyć punkty do wywiercenia otworów do zamocowania uchwyty.



2. Wsunąć rurkę mocującą A do otworu płyty mocującej do sufitu (C) jak pokazano na rysunku:

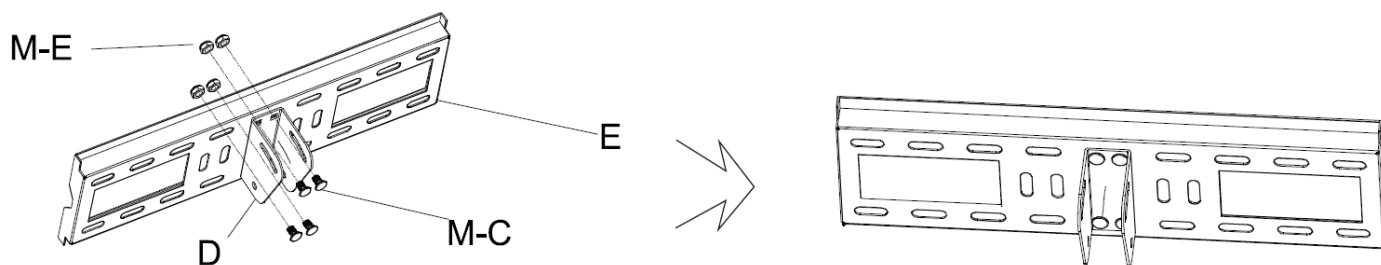


3. Przeprowadzić kable i przewody do telewizora i połączyć obie rurki mocujące, następnie skrócić je za pomocą wkrętów M-A i nakrętki M-E oraz wkrętu M-B i nakrętki motylkowej M-D jak pokazano na rysunku:

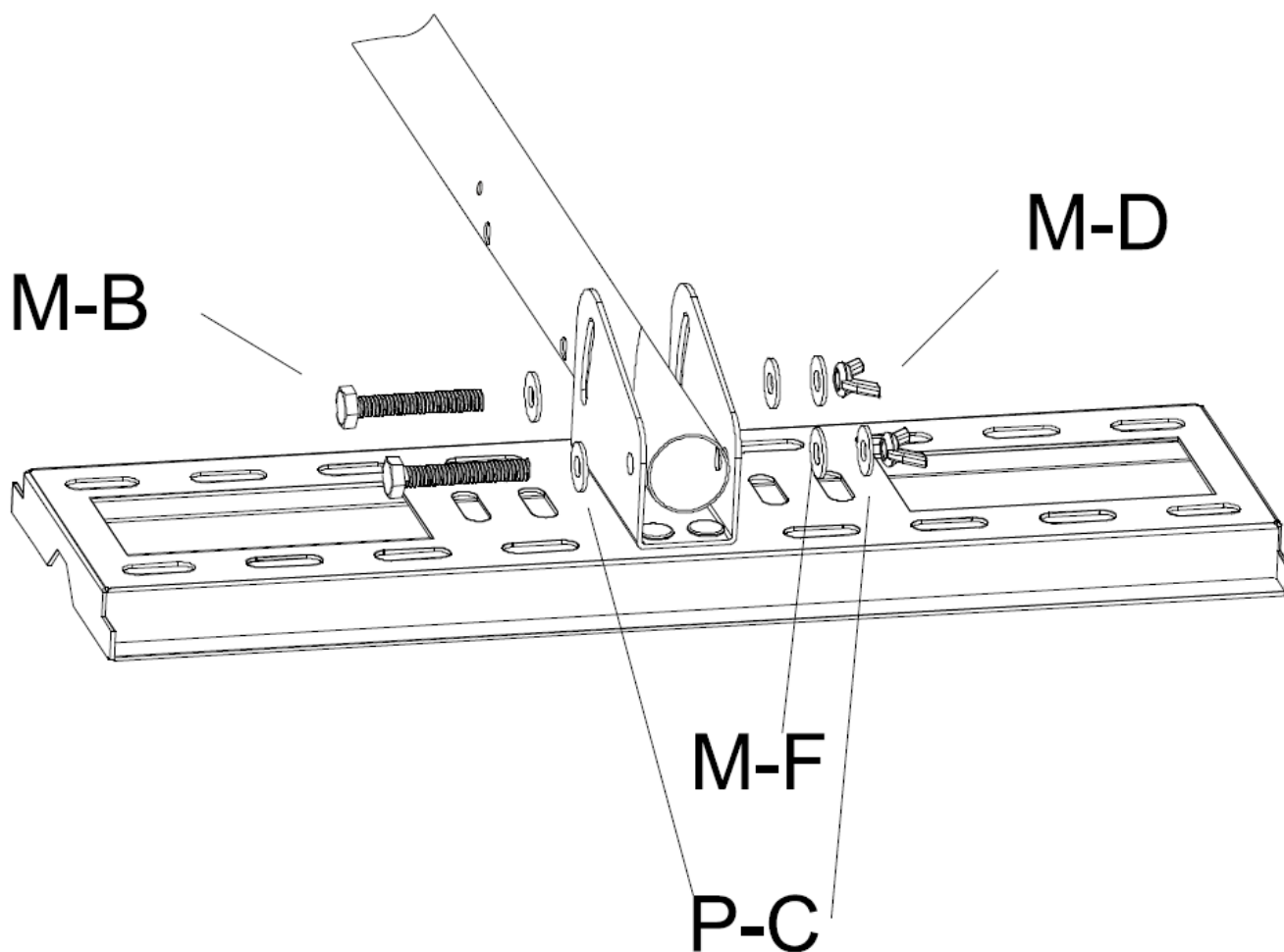


Wybrać odpowiednie otwory w rurkach mocujących, w celu ustawienia żądanej długości uchwytu.

4. Do ramy mocującej do telewizora (E), przykręcić element połączeniowy (D) za pomocą śrub i nakrętek M-E oraz M-C jak pokazano na rysunku:



5. Przykręcić ramę (E) wraz z zamontowanym elementem (D) do rurki uchwyту, za pomocą wkrętów M-B i podkładek oraz nakrętek motylkowych M-D jak pokazano na rysunku:



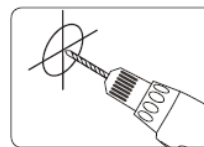
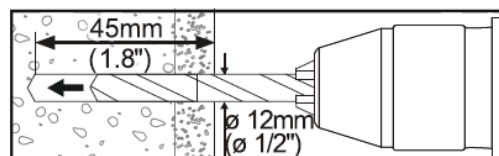
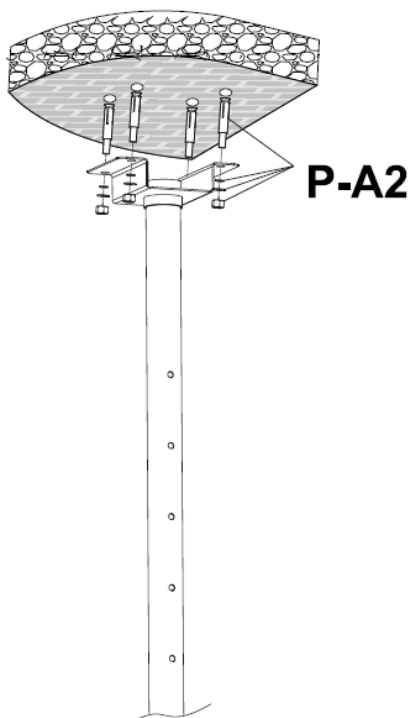
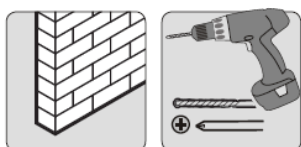
Nakrętki motylkowe służą do regulacji nachylenia telewizora.

6. W zaznaczonych na suficie punktach mocowania wywiercić odpowiednie otwory i przy wykorzystaniu odpowiedniego zestawu wkrętów i kołków przykręcić uchwyt do sufitu:

**UWAGA:** przed wyborem kołków mocujących należy upewnić się z jakich materiałów jest zbudowany sufit (strop) i czy utrzyma on ciężar telewizora wraz z ciężarem uchwyту. W razie jakichkolwiek wątpliwości należy skonsultować się z odpowiednim specjalistą budowlanym lub zlecić zamontowanie uchwyту specjalistycznej firmie.



**P-A2** w przypadku sufitów betonowych, żelbetonowych, z pełnej cegły i podobnych materiałów typu "ferta".

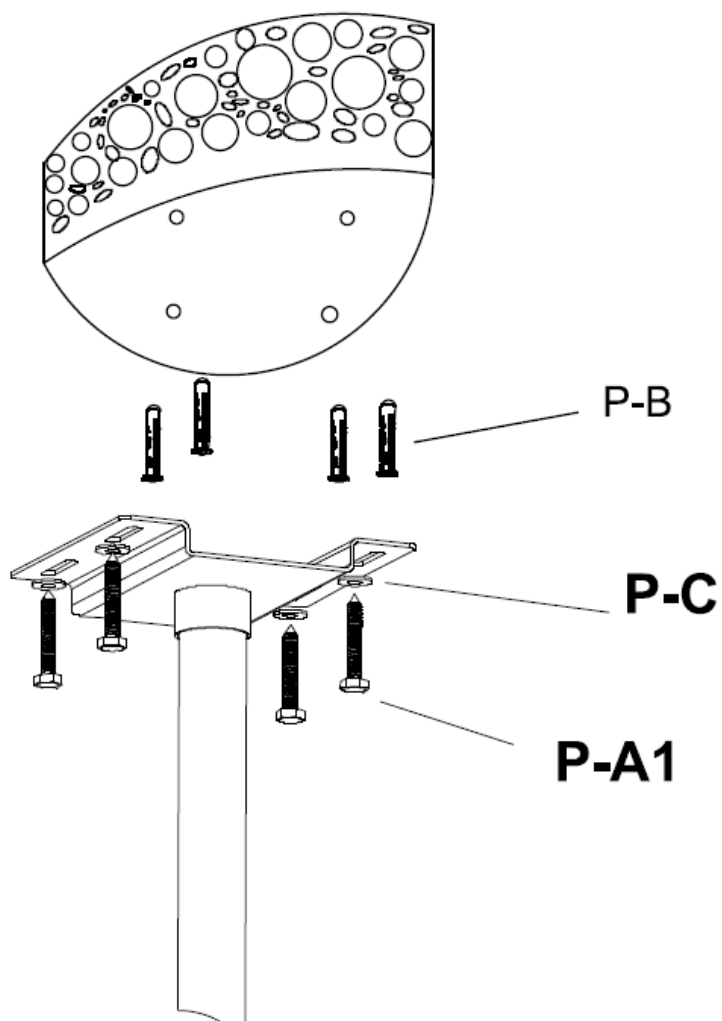


Drill four  
pilot holes



Screw ceiling  
mount on the  
ceiling

**P-A1, P-C i P-B** - w przypadku sufitów z materiałów innych, jak pustaki, keramzyt, żwirowe itp.

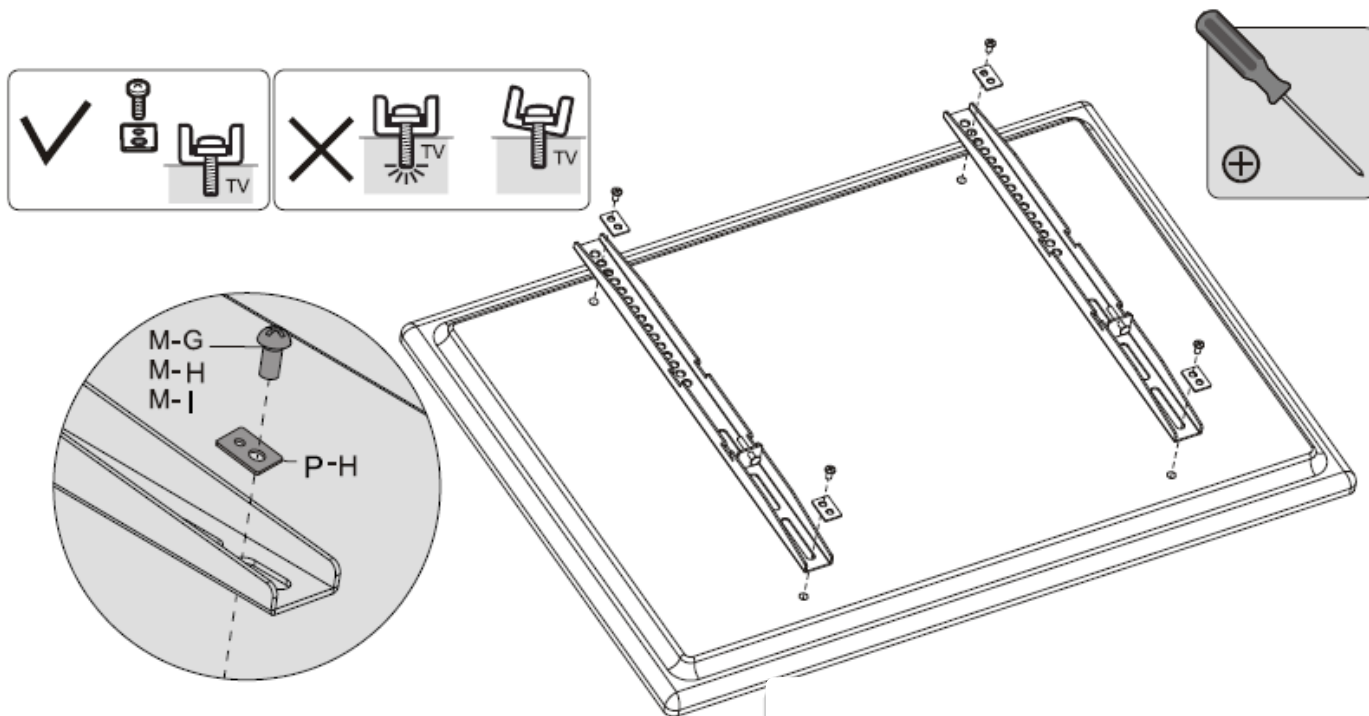


## 7. Wybrać wkręty mocujące pasujące do tylnej ścianki telewizora i przykręcić ramiona mocujące uchwyty do tylnej ścianki telewizora.

Umieścić telewizor (ekran) na miękkiej i bezpiecznej powierzchni i przykręcić uchwyty mocujące (F) do tylnej części obudowy telewizora.

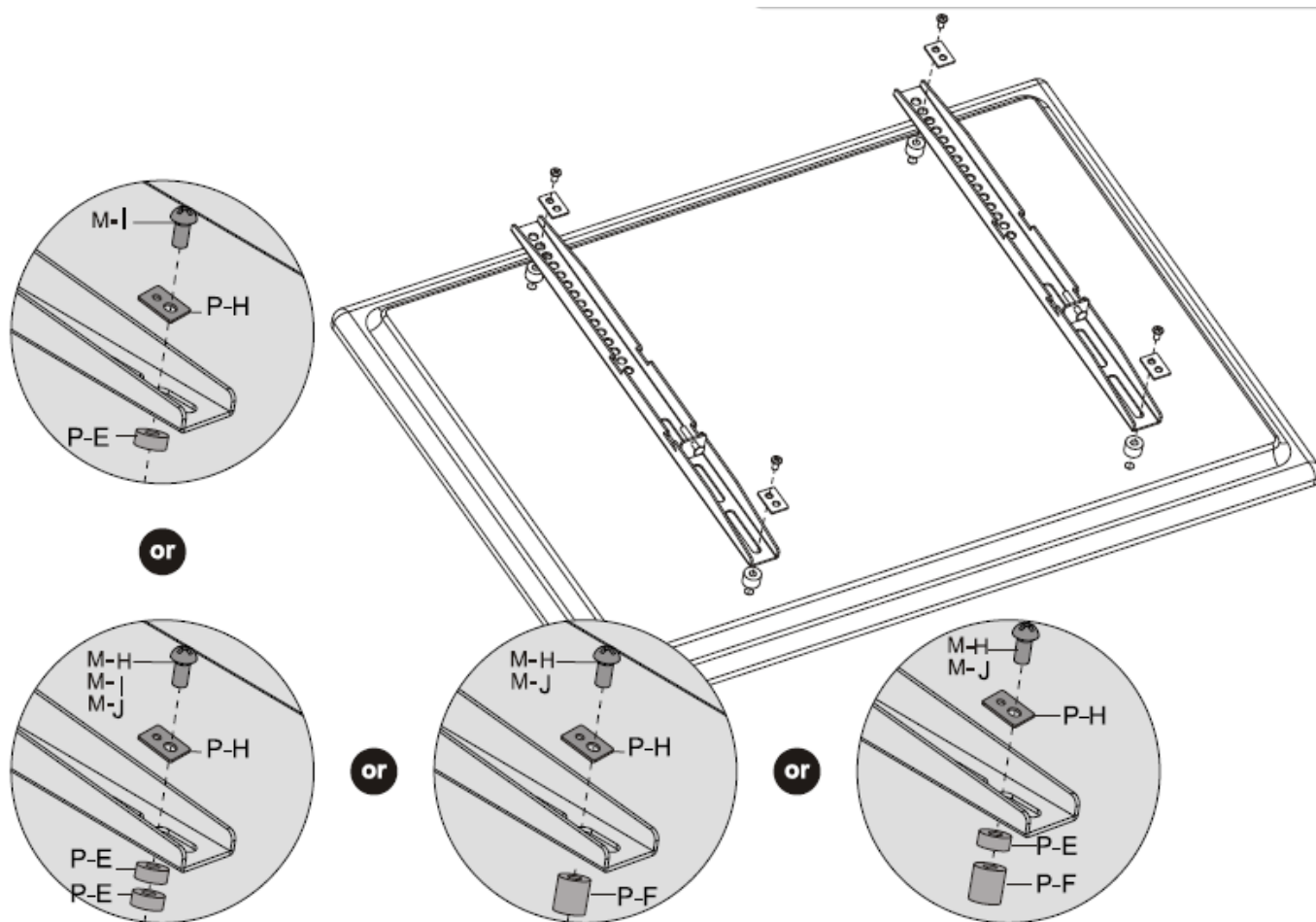
Należy wybrać lub dopasować wkręty odpowiednio do rodzaju obudowy telewizora i miejsc mocowania uchwyty, korzystając z dołączonych wkrętów i podkładek dystansujących, lub z innych wkrętów dopasowanych we własnym zakresie zapewniających odpowiednią wytrzymałość, o ile wymaga tego specyficzna konstrukcja tylnej obudowy telewizora.

Telewizory z płaską powierzchnią tylnej obudowy:



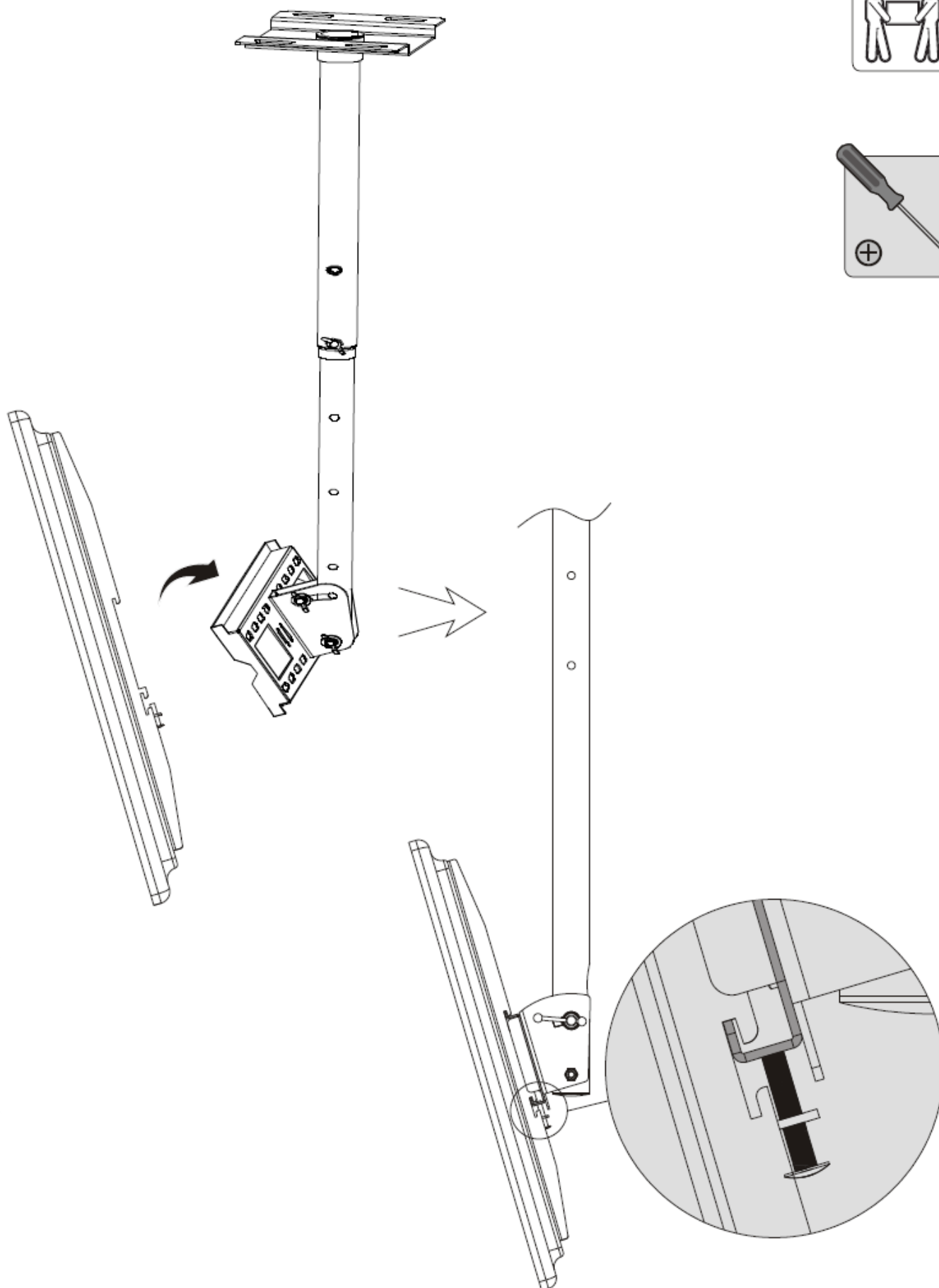
Telewizory z zakrzywioną lub schodkową powierzchnią tylnej obudowy, lub w celu łatwego dostępu do gniazd znajdujących się na tylnej obudowie : należy dobrać odpowiednie podkładki i dystanse, tak, aby uzyskać płaskie mocowanie ramion uchwyty do całej powierzchni tylnej obudowy telewizora.





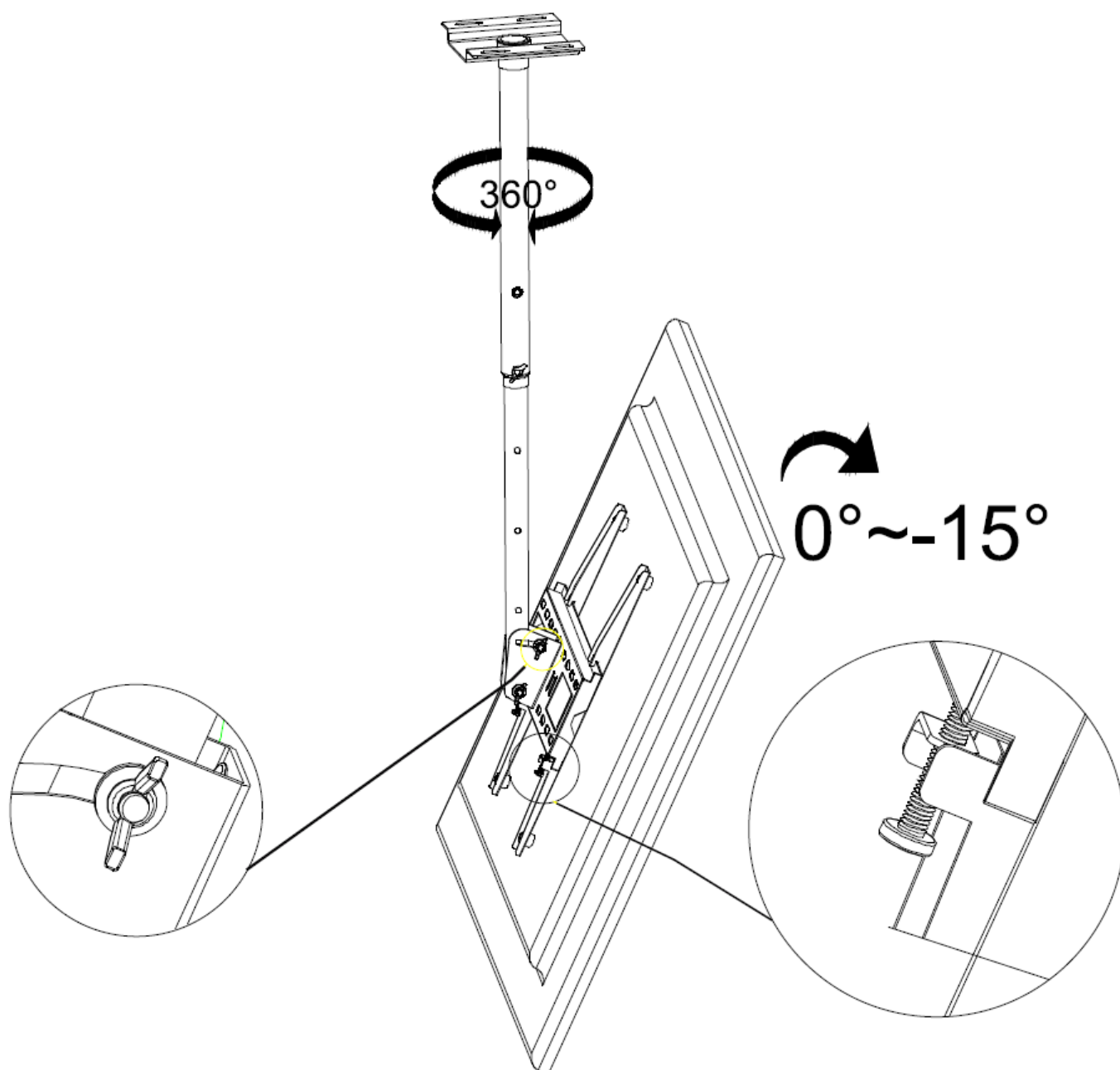
Element mocujący musi być całkowicie dokręcony to tylnej części obudowy telewizora, nie może się przesuwać, poruszać, nie może być odchylony, zamocowanie musi zapewniać utrzymanie ciężaru telewizora.

8. Z zachowaniem ostrożności zawiesić telewizor na ramie mocującej uchwytu.  
Czynność wymaga udziału 2 sprawnych fizycznie osób.

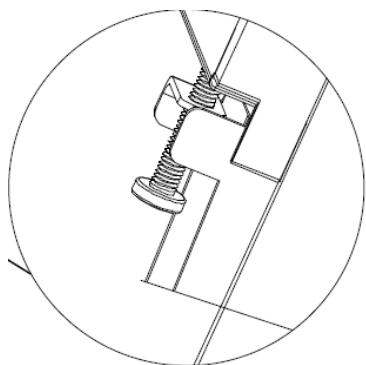


Za pomocą śrubokrętu dokręcić wkręty zabezpieczające przed upadkiem systemu SAFE LOCK, jak pokazano na rysunku.

10. Ustawić obrót i nachylenie telewizora jak pokazano na rysunku:



Po zamontowaniu telewizora należy upewnić się że wkręty blokady bezpieczeństwa są prawidłowo i mocno dokręcone.



## OGÓLNE ZALECENIA DOTYCZĄCE MONTAŻU

Upewnić się że wkręty są odpowiednio mocno dokręcone, nie przesuwają się, nie przekręcają się luźno, nie poruszają się w ścianie, w przypadku kołków rozporowych upewnić się że są one mocno zamocowane w ścianie i nie przesuwają się.

Wkręt powinien być dokręcony do momentu wyczuwalnego, silnego oporu. Po dokręceniu do końca długości wkręt nie może luźno obracać się w otworze. W takim przypadku nastąpiło przekręcenie gwintu lub przekrój wkrętu nie odpowiada przekrojowi otworu, wkręt nie mocuje uchwytu, mocowanie jest niebezpieczne i należy powtórzyć montaż wkrętu aż do uzyskania mocnego zamocowania.

Po zamontowaniu uchwytu wraz z telewizorem na ścianie należy ponownie upewnić się że uchwyt mocno utrzymuje telewizor, mocowanie na wkrętach nie ulega przesunięciom, poruszeniom, wkręty lub kołki mocujące nie wysuwają się z otworów, nie są poluzowane.

Po zamontowaniu na ścianie nie wolno dodatkowo obciążać telewizora, nie wolno wieszać na nim dodatkowych przedmiotów mogących spowodować przekroczenie dopuszczalnego obciążenia uchwytu.

Nie wolno przekręcać, pochylać, odciągać zawieszzonego telewizora.

W celu ponownego ustawienia pochylenia należy najpierw poluzować wkręty regulacyjne, następnie ustawić pochylenie i dokręcić ponownie wkręty.

**Do wykonania powyższych czynności konieczny jest udział co najmniej 2 sprawnych fizycznie osób.**

*Dołączony do produktu zestaw wkrętów i kołków nie musi być odpowiedni dla każdego rodzaju ściany.*

*W przypadku wątpliwości należy zaopatrzyć się w zestaw wkrętów (i ewentualnie kołków rozporowych) odpowiednich do rodzaju ściany i maksymalnego obciążenia, dostępny w specjalistycznych sklepach budowlanych.*

Przed rozpoczęciem montażu należy wybrać właściwe miejsce zamocowania telewizora.

**UWAGA:** W miejscach wykonania otworów nie mogą przebiegać przewody instalacji elektrycznych, wodnych, gazowych, itp.

Przed wyborem miejsca mocowania należy upewnić się lub sprawdzić za pomocą odpowiednich testerów czy w miejscu wiercenia otworu nie przebiega żadna instalacja, nie znajduje się łączenie płyt ściany, nie znajdują się żadne stalowe lub inne konstrukcyjne elementy budowlane.

W razie jakichkolwiek wątpliwości należy skonsultować się z odpowiednim specjalistą lub administratorem / właścicielem budynku lub zapoznać się odpowiednią dokumentacją budowlaną.

Nie dokręcać ze zbyt dużą siłą aby nie przekręcić wkrętów. Upewnić się że wkręty są odpowiednio mocno dokręcone, nie przesuwają się, nie przekręcają się luźno, nie poruszają się w ścianie, w przypadku kołków rozporowych upewnić się że są one mocno zamocowane w ścianie i nie przesuwają się.

*Upewnić się oba elementy uchwytu są prawidłowo i odpowiednio mocno połączone, nie występują luzu, wkręty mocujące nie uległy poluzowaniu.*

## **UWAGA: KONIECZNE JEST SPRAWDZANIE PRAWIDŁOWOŚCI MOCOWANIA CO NAJMNIJ CO 2 MIESIĄCE.**

Element mocujący do ściany nie może przesuwać się, nie może odchyłać się od ściany, nie może przemieszczać się, nie może się poruszać. Element mocujący do telewizora nie może odchyłać się od tylnej powierzchni obudowy telewizora, nie może poruszać się ani przemieszczać. W razie stwierdzenia poluzowania mocowania uchwytu należy niezwłocznie zdemontować telewizor z uchwytu, sprawdzić i w razie potrzeby podkręcać wkręty. W razie konieczności przeprowadzić montaż od nowa.

## **WAŻNE INFORMACJE DOTYCZĄCE UŻYTKOWANIA I MONTAŻU**

1. Przed rozpoczęciem montażu upewnij się, że uchwyt i jego detale nie posiadają defektów (pęknięcia itp.).
2. Montaż i instalację należy przeprowadzić zgodnie z opisem i zaleceniami podanymi w instrukcji obsługi.
3. Produkt jest przeznaczony wyłącznie do użytku domowego, w umiarkowanych warunkach klimatycznych.
4. Produkt jest przeznaczony wyłącznie do montażu wewnętrznego nie może być stosowany na zewnątrz.
5. Produktu nie należy narażać na działanie warunków atmosferycznych, wysokich temperatur, wilgoci itp.
6. Produktu nie należy narażać na działanie wibracji, wstrząsów i innych podobnych czynników.
7. Nigdy nie należy obciążać uchwytu ciężarem większym niż podany.
8. Nigdy nie należy zmieniać, osłabiać lub/i wzmacniać konstrukcji uchwytu.
9. Produkt przeznaczono wyłącznie do montażu na ścianach wykonanych z solidnego materiału: np. kamień, beton, elementy cementowe, pustak. Elementy i akcesoria w zestawie są przeznaczone do instalacji w wyżej wymienionych materiałach  
W przypadku montażu na ścianie z innego materiału należy użyć innych stosownych elementów mocujących.

# **FREEMOUNT**<sup>TM.</sup> **FREE YOUR CREATIVE.**

A BRAND OF EMMERSON CONSUMER ELECTRONICS

[www.freemount.com.pl](http://www.freemount.com.pl)

[www.emmerson.com.pl](http://www.emmerson.com.pl)

[www.emmerson-electronics.com](http://www.emmerson-electronics.com)

**EMMERSON**

UL. ZACISZNA 6  
63-200 JAROCIN  
POLAND

[www.emmerson.com.pl](http://www.emmerson.com.pl)

e-mail: [poczta@emmerson.com.pl](mailto:poczta@emmerson.com.pl)



# GWARANCJA

Gwarancja na uchwyty i akcesoria mocujące obejmuje prawidłowe działanie uchwytu. Nie obejmuje sposobu montażu i skutków nieprawidłowego lub nieodpowiedniego montażu oraz montażu niezgodnego z zaleceniami i ogólnymi zasadami bezpieczeństwa montażu urządzeń tego rodzaju, oraz strat wynikających z wyżej wymienionych naruszeń.

## OGÓLNE WARUNKI GWARANCJI

1. Okres gwarancji wynosi 24 miesiące licząc od daty sprzedaży podanej na dowodzie zakupu (o ile EMMERSON nie podał inaczej). Usterki lub wady towaru ujawnione w tym okresie będą usuwane bezpłatnie zgodnie z warunkami gwarancji. W przypadku wymiany sprzętu na nowy okres gwarancji biegnie na nowo licząc od daty wymiany produktu przez SERWIS EMMERSON. Bezwarunkowo zobowiązania gwarancyjne kończą się z upływem 30 miesięcy od daty produkcji urządzenia.
2. Gwarancja jest ważna wyłącznie na terytorium Polski. Za normy działania produktu uznaje się normy producenta.
3. W ramach udzielonej gwarancji SERWIS EMMERSON zobowiązuje się do nieodpłatnej naprawy, wymiany wadliwego sprzętu lub w szczególnych i uzasadnionych przypadkach zwrotu gotówki za zakupiony produkt w terminie nieprzekraczającym 21 dni roboczych licząc od dnia przyjęcia sprzętu przez SERWIS EMMERSON. W uzasadnionych przypadkach (skomplikowana naprawa, odesłanie produktu bezpośrednio do producenta, itp. przypadki) termin rozpatrzenia reklamacji może ulec przedłużeniu.
4. EMMERSON ogranicza swoje obowiązki gwarancyjne do naprawy lub wymiany reklamowanego sprzętu, o czym decyduje wyłącznie SERWIS EMMERSON. EMMERSON nie ponosi odpowiedzialności za uszkodzenia innych przedmiotów lub/i urządzeń natury rzeczywistej oraz wirtualnej. Ponadto wyklucza się wszelkie roszczenia wynikające z niepełnej użyteczności produktów, pokrycia strat lub utraconych zysków w związku z uszkodzeniem, awarią sprzętu oraz wszystkie inne zakresy odpowiedzialności.
5. Zgłoszenie wady powinno nastąpić niezwłocznie po jej wykryciu. Reklamację produktu należy złożyć w miejscu zakupu lub przesłać na własny koszt bezpośrednio do SERWISU EMMERSON celem rozpatrzenia zgłoszenia reklamacyjnego.
6. Warunkiem przyjęcia reklamacji przez SERWIS jest:
  - dostarczenie sprzętu w stanie kompletnym (wraz ze wszystkimi oryginalnymi akcesoriami oraz dokumentacją) w oryginalnym opakowaniu,
  - dostarczenie ważnej, czytelnie wypełnionej karty gwarancyjnej (wyłącznie dla produktów sprzedawanych z kartą gwarancyjną) wraz z czytelnym dokumentem potwierdzającym zakup produktu (paragon fiskalny lub faktura VAT zawierająca datę zakupu, nazwę produktu oraz dane sprzedawcy),
  - dostarczenie czytelnego opisu ujawnionej wady/usterki reklamowanego produktu.
7. Gwarancja traci ważność w przypadku:
  - zakończenia okresu gwarancyjnego,
  - unieważnienia karty gwarancyjnej,
  - naruszenia, zerwania plomb gwarancyjnych,
  - zmiany, zamazania, usunięcia numeru seryjnego urządzenia,
  - wprowadzenia zmian konstrukcyjnych lub/i stwierdzenia jakichkolwiek innych nieautoryzowanych ingerencji.
8. Gwarancja nie obejmuje naturalnego zużycia produktu i jego poszczególnych elementów, uszkodzeń lub/i nieprawidłowego działania sprzętu wynikającego przede wszystkim z niewłaściwego użytkowania, wszelkich uszkodzeń mechanicznych, chemicznych i termicznych obudowy, elementów i podzespołów zewnętrznych i wewnętrznych jak i wywołanymi nimi wad, zalania cieczą lub/i inną substancją a także uszkodzeń i wad określonych w warunkach gwarancji.

*Przed odesłaniem produktu zalecamy pisemne zgłoszenie rodzaju problemu lub wszelkich pytań dotyczących użytkowania i działania produktu.*

### SERWIS EMMERSON

ul. Zaciszna 6, 63-200 Jarocin, Polska  
tel. 062 505 28 75 fax. 062 505 28 27  
[serwis@emmerson.com.pl](mailto:serwis@emmerson.com.pl)

Pn. – Pt. 9<sup>00</sup> – 17<sup>00</sup>

*Niniejsza gwarancja nie zmienia ani nie narusza innych praw konsumenta.*

