

# New AUDIO<sup>T.M.</sup>

## MC475BT

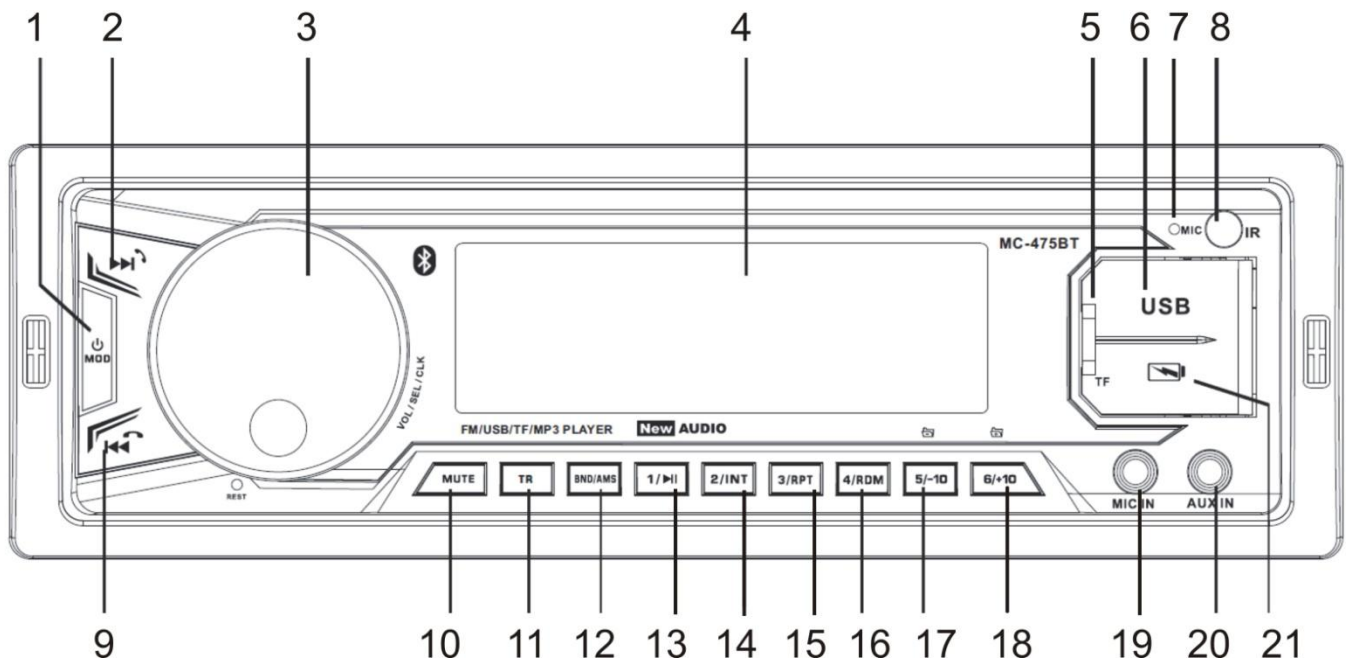
RADIOODTWARZACZ SAMOCHODOWY BT / USB / TF / MP3 / FM / AUX



## INSTRUKCJA OBSŁUGI

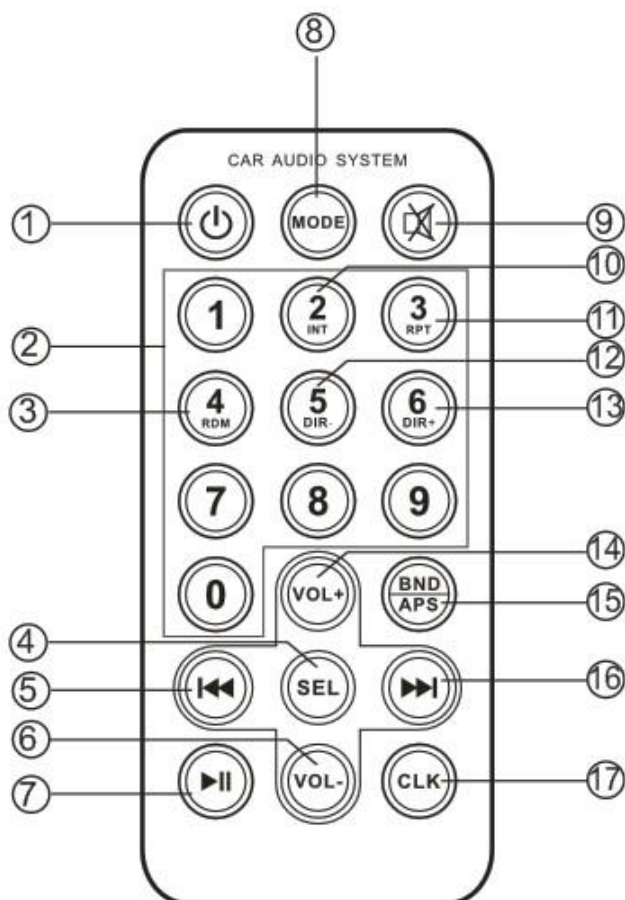
Dziękujemy za wybór radioodtwarzacza samochodowego MC475BT marki NEW AUDIO<sup>TM</sup>.  
Przed rozpoczęciem użytkowania prosimy o uważne zapoznanie się instrukcją obsługi.

## PANEL PRZEDNI



1. Włączenie zasilania / MODE - wybór funkcji (trybu pracy radia).
2. Wyszukiwanie stacji radiowych do przodu / następny utwór / odebranie połączenia
3. Regulacja siły głosu / ustawienia dźwięku
4. Ekran LCD
5. Czytnik kart pamięci TF / microSD
6. Gniazdo czytnika pamięci USB - odtwarzanie z USB
7. MIC - mikrofon
8. Odbiornik podczerwieni do sterowania pilotem
9. Wyszukiwanie stacji radiowych do tyłu / poprzedni utwór / zakończenie połączenia
10. MUTE - szybkie wyciszenie dźwięku
11. TR - zmiana koloru podświetlenia
12. Przełączanie zakresów FM - BND / AMS - wyszukiwanie i zapisywanie stacji
13. program radia 1 / play / pauza
14. program radia 2 / INT - intro
15. program radia 3 / RPT - powtarzanie
16. program radia 4 / RDM - random - odtwarzanie losowe
17. program radia 5 / -10 utworów do tyłu / poprzedni folder
18. program radia 6 / +10 utworów do przodu / następny folder
19. MIC IN - wejście mikrofonowe dla dodatkowego mikrofonu w funkcji Hands Free
20. AUX IN - wejście liniowe audio Mały Jack dla zewnętrznego urządzenia audio
21. Port USB szybkiej ładowarki dla urządzenia mobilnego (smartfon itp.)

## PILOT ZDALNEGO STEROWANIA :



1. Włączanie / wyłączenie zasilania
2. Numer kanału radiowego / numer utworu MP3 poprzez krótkie naciśnięcie
3. RDM - dłuższe naciśnięcie : losowe odtwarzanie utworów (random play)
4. wybór ustawień dźwięku
5. poprzedni utwór
6. VOL - Zmniejszenie głośności
7. PLAY / PAUSE - rozpoczęcie odtwarzania / pauza
8. Mode - wybór trybu pracy radioodtwarzacza
9. Mute - natychmiastowe wyciszenie dźwięku
10. INT - intro - skanowanie utworów
11. RPT- repeat - powtarzanie odtwarzania utworu
12. Poprzedni folder
13. Następny folder
14. VOL + Zwiększenie siły głosu
15. Przełączanie zakresów / automatyczne wyszukiwanie kanałów
16. Następny utwór
17. CLK - Zegar

## PANEL PRZEDNI - funkcje

1. Przycisk włączania / wyłączenia zasilania / MODE  
Krótkie naciśnięcie: włączenie zasilania.

Po włączeniu zasilania, kolejno krótko naciskając przycisk: przełączanie kolejnych trybów pracy (MODE): Radio - TF - USB - AUX IN - BT.

Dłuższe naciśnięcie: wyłączenie zasilania.

2. Wyszukiwanie stacji radiowych do przodu / następny utwór / odebranie połączenia telefonicznego.

Przycisk wyszukiwania stacji radiowych do przodu (w górę pasma). Krótkie naciśnięcie powoduje automatyczne wyszukanie do przodu najbliższej stacji radiowej i dostrojenie do tej stacji. Dłuższe naciśnięcie (ok. 3 sekund) powoduje przejście do manualnego wyszukiwania stacji. Można wtedy ręcznie wyszukiwać stacje radiowe poprzez krótkie naciśnięcie przycisku. Po upływie ok 5 sekund bez naciskania przycisku, radio automatycznie wyjdzie z trybu wyszukiwania ręcznego.

Po wyszukaniu stacji radiowej, poprzez dłuższe naciśnięcie dowolnego przycisku numerycznego (od 1 do 6) można zapisać wybraną stację pod tym numerem.

3. Pokrętko / przycisk regulacji siły głosu / tonów wysokich / tonów niskich / balansu / wyboru korektora barwy dźwięku (EQUALIZERA).

Obracając pokrętko regulujemy siłę głosu. Naciskając kolejno pokrętko wybieramy ustawiany parametr dźwięku : Volume - BASS - TREBLE - BAL - FAD - LOUD OFF/ON - BT - VOLUME.

Po wybraniu ustawianego parametru, regulujemy jego wartość poprzez obrót pokrętła.

Po wybraniu ustawienia barwy dźwięku EQ, obracając pokrętko można wybrać jedno z ustawień barwy dźwięku: POP - ROCK - CLASS - FLAT

*Uwaga: ustawienia tonów, balansu i barwy dźwięku EQ są dostępne tylko w trybie odtwarzania z USB / karty TF. Nie są dostępne w trybie radia i w trybie AUX (line-in).*

4. Wyświetlacz LCD: pokazuje aktualnie odbieraną częstotliwość radia, numery plików w trybie odtwarzania z pamięci TF lub USB.

5. Czytnik kart pamięci TF.

Należy wsunąć kartę pamięci TF (microSD) w celu rozpoczęcia odtwarzania utworów zapisanych na karcie.

6. Gniazdo czytnika pamięci USB.

Należy wsunąć pamięć zewnętrzną USB w celu rozpoczęcia odtwarzania utworów zapisanych na pamięci przenośnej USB.

7. MIC - mikrofon.

Wbudowany mikrofon do prowadzenia rozmowy telefonicznej poprzez sparowany telefon / smartfon z funkcją Bluetooth™ (funkcja Hands Free).

8. IR - czujnik podczerwieni dla pilota zdalnego sterowania.

W celu sterowania radioodtwarzaczem za pomocą pilota zdalnego sterowania, skierować pilot w stronę czujnika podczerwieni na panelu przednim.

Czujnik nie może być przykryty, zaklejony naklejką, zasłonięty w inny sposób.

9. Wyszukiwanie stacji radiowych do tyłu / poprzedni utwór / zakończenie połączenia.

Przycisk wyszukiwania stacji radiowych do tyłu (w dół pasma). Krótkie naciśnięcie powoduje automatyczne wyszukanie do tyłu najbliższej stacji radiowej i dostrojenie do tej stacji. Dłuższe naciśnięcie (ok. 3 sek.) powoduje przejście do manualnego wyszukiwania stacji. Można wtedy ręcznie wyszukiwać stacje radiowe poprzez krótkie naciśnięcie przycisku. Po upływie ok 5 sekund bez naciskania przycisku, radio automatycznie wyjdzie z trybu wyszukiwania ręcznego.

Po wyszukaniu stacji radiowej, poprzez dłuższe naciśnięcie dowolnego przycisku numerycznego (od 1 do 6) można zapisać wybraną stację pod tym numerem.

W trybie odtwarzania utworów z pamięci USB lub karty SD - cofanie do poprzedniego utworu.

10. MUTE - szybkie wyciszenie dźwięku

11. TR - zmiana koloru podświetlenia przycisków panelu przedniego.

Przyciskiem można wybrać jeden z 7 kolorów podświetlenia, tak aby dopasować kolor do koloru podświetlenia deski rozdzielczej / lub według własnego uznania.

Po włączeniu radioodtwarzacz będzie zmieniał kolory automatycznie co 3 sek.

Krótko nacisnąć przycisk TR w celu wybrania jednego koloru. Kolejno naciskając przycisk TR można wybrać kolejny kolor podświetlenia. Dwukrotne naciśnięcie przycisku TR - powrót do trybu zmiany kolorów co 3 sek.

Dłuższe naciśnięcie przycisku TR - wyłączenie podświetlenia przycisków.

12. Przełączanie zakresów FM - BND / AMS - wyszukiwanie i zapisywanie stacji.

W trybie radia, kolejno krótko naciskając przycisk wybieramy zakres FM: FM1-FM2-FM3.

Dłuższe naciśnięcie: funkcja AMS - radio automatycznie wyszuka i zapamięta dostępne stacje radiowe.

13. 1/▶ - przycisk numeryczny programu radiowego 1 w trybie radia, PLAY / PAUZA w trybie odtwarzania z USB / karty TF.

14. 2/INT - przycisk numeryczny programu radiowego 2 w trybie radia, INT - funkcja INTRO: skanowanie pamięci i odtwarzanie kolejno początków wszystkich plików w trybie odtwarzania z USB / karty TF.

15. 3/RPT - przycisk numeryczny programu radiowego 3 w trybie radia, RPT - funkcja REPEAT: powtarzanie odtwarzania plików w trybie odtwarzania z USB / karty TF.

16. 4/RDM - przycisk numeryczny programu radiowego 4 w trybie radia, RDM - funkcja RANDOM: odtwarzanie plików w losowej kolejności w trybie odtwarzania z USB / karty TF.

17. 5/-10 - przycisk numeryczny programu radiowego 5 w trybie radia.  
W trybie odtwarzania z USB / karty TF: **-10** : przewinięcie o 10 plików do tyłu poprzez krótkie naciśnięcie, **folder -** : przejście o jeden folder do tyłu poprzez dłuższe naciśnięcie przycisku.

18. 6/+10 - przycisk numeryczny programu radiowego 6 w trybie radia, w trybie odtwarzania z USB / karty TF: **+10**: przewinięcie o 10 plików do przodu poprzez krótkie naciśnięcie, **folder +** : przejście o jeden folder do przodu poprzez dłuższe naciśnięcie przycisku.

*Uwaga: przewijanie folderów działa tylko w przypadku jeżeli na nośniku pamięci znajdują się foldery zawierające pliki. Przewijanie folderów może nie działać z niektórymi nośnikami pamięci.*

19. MIC IN - wejście mikrofonowe Mały Jack dla dodatkowego mikrofonu dla funkcji rozmowy telefonicznej (Hands Free).

20. AUX IN - wejście liniowe audio dla zewnętrznego urządzenia audio

Do radioodtwarzacza można podłączyć dowolne przenośne urządzenie audio (odtwarzacze CD, MP3, smartfony) posiadające wyjście słuchawkowe lub wyjście liniowe audio Mały Jack.

Po wybraniu trybu AUX-IN radioodtwarzacz będzie odtwarzał dźwięk z urządzenia zewnętrznego.

## 21. Gniazdo do szybkiej ładowarki USB - FAST CHARGE USB.

Gniazdo służy wyłącznie do ładowania urządzeń przenośnych wyposażonych w gniazdo ładowania akumulatora poprzez port USB.

*gniazdo szpilki RST - Reset. (pod pokrętłem siły głosu)*

*Przycisk resetowania radioodtworacza - w przypadku zawieszenia się urządzenia - resetowanie i restart.*

## **BLUETOOTH™ Sparowanie ze smartfonem, funkcja Hands Free, odtwarzanie utworów.**

Po włączeniu radioodtworacza domyślnie włącza się tryb BT (Bluetooth™).

W innych trybach poprzez krótkie kolejne naciskanie przycisku MODE wybrać tryb BT.

Na ekranie pojawi się migający symbol BT.

Sparowanie urządzenia przenośnego z funkcją Bluetooth™.

Urządzenie przenośne z funkcją Bluetooth™, takie jak telefon, smartfon, należy sparować z radioodtworaczem. Na liście urządzeń Bluetooth™ wyszukanych przez smartfon, należy wybrać urządzenie MC475BT.

Po połączeniu z urządzeniem symbol BT na ekranie radioodtworacza przestanie migać.

W trybie BT można odtwarzać utwory z pamięci smartfona poprzez radioodtworacz, oraz odbierać połączenia telefoniczne (funkcja Hands Free).

Przycisk (2) - odebranie połączenia.

Przycisk (9) - zakończenie / odrzucenie połączenia.

*Nazwy funkcji i trybów pracy radia oraz nazwy ustawień podane w instrukcji mogą różnić się nieznacznie od nazw wyświetlanych na ekranie radioodtworacza, w zależności od wersji produktu.*

## **FUNKCJA ŁADOWARKI USB - DODATKOWE GNIAZDO USB TYLKO DO ŁADOWANIA.**

Radioodtworacz MC475BT posiada dodatkowe gniazdo ładowarki USB, co umożliwia ładowanie urządzenia przenośnego przy jednoczesnym odtwarzaniu utworów z pamięci przenośnej USB.

Po podłączeniu urządzenia przenośnego posiadającego akumulator ładowany poprzez USB, (smartfon, odtwarzacz MP3/MP4 z akumulatorem, itp.), do gniazda USB CHARGE radioodtworacza (21), będzie ono ładowane podczas połączenia przy włączonym radioodtworaczu.

### **UWAGI:**

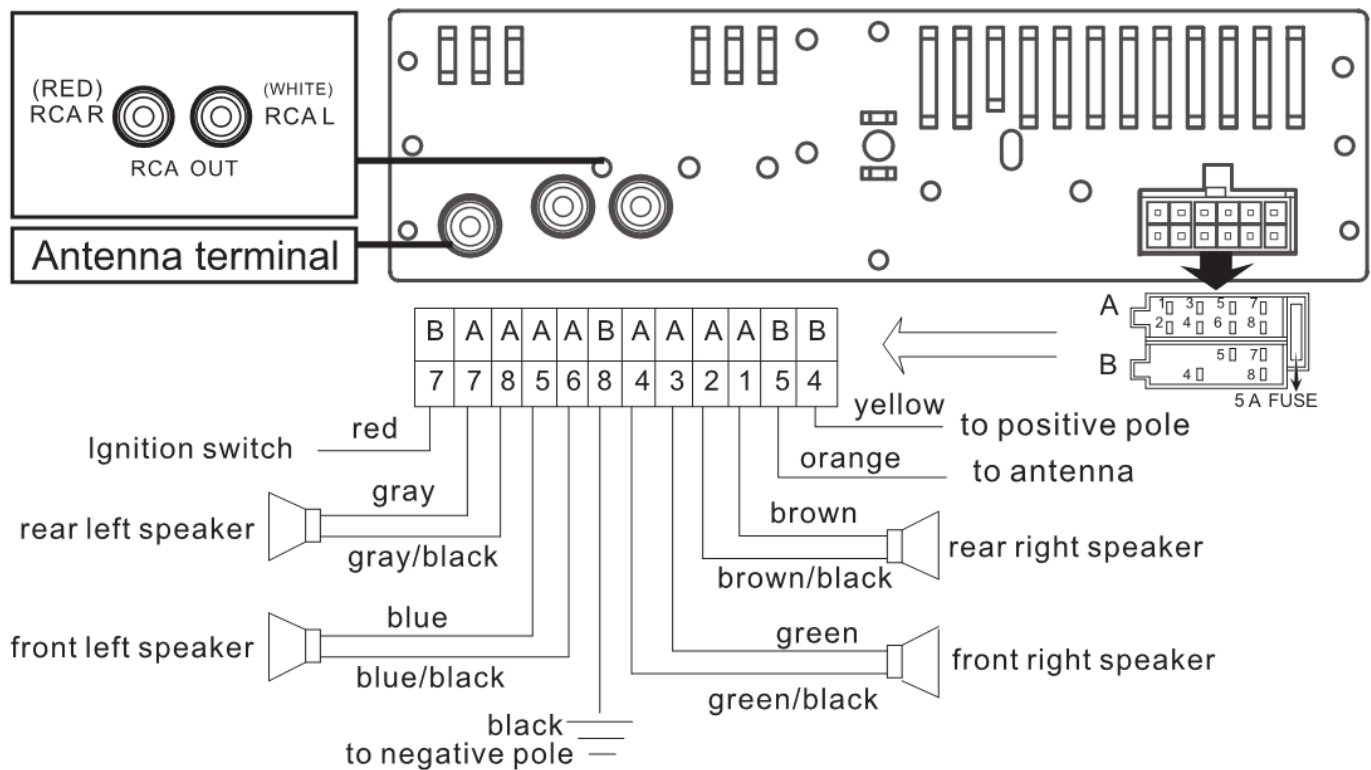
- Urządzenie może nie odczytać plików umieszczonych w folderach.
- Aby zapewnić prawidłowe odtwarzanie pliki muzyczne powinny zostać zapisane na jednej liście bez folderów.
- Nie umieszczaj niczego innego w gnieździe USB poza urządzeniami USB. Inne obiekty mogą uszkodzić gniazdo.
- Nigdy nie podłączaj komputera bezpośrednio do gniazda USB w urządzeniu.
- W zasobach pamięci urządzenia muszą być zapisane dane możliwe do odtworzenia przez urządzenie.
- Aby uniknąć uszkodzenia plików, nie odłączaj urządzenia USB lub/i karty pamięci podczas odtwarzania.
- Zaleca się okresowe wykonywanie kopii zapasowych danych zapisanych na nośnikach USB/SD.
- Nie gwarantujemy poprawnej współpracy produktu z wszystkimi dostępnymi urządzeniami USB/SD.
- Czas odczytu danych zapisanych w zasobach pamięci urządzeń USB/SD może być różny w zależności od rodzaju danych oraz użytego urządzenia USB/SD.
- Odtwarzacz obsługuje urządzenia USB – tylko nośniki pamięci (mass storage device).

- Odtwarzacz obsługuje format: MP3 / 32kbps- 320kbps.
- Maksymalna ilość utworów zapisanych w danej lokalizacji zasobów pamięci nie może być większa niż 999.

**UWAGA:** długotrwały odsłuch z maksymalną siłą głosu może doprowadzić do uszkodzenia słuchu.

## PANEL TYLNY - SCHEMAT POŁĄCZEŃ

Gniazda połączeniowe na tylnej ścianie obudowy radia:



gniazda RCA (RCA OUT) - wyjście sygnału audio do podłączenia wzmacniacza zewnętrznego.

- czerwony (RED) RCA R - wyjście kanał prawy

- biały (WHITE) RCA L - wyjście kanał lewy

Antenna terminal - gniazdo antenowe koncentryczne

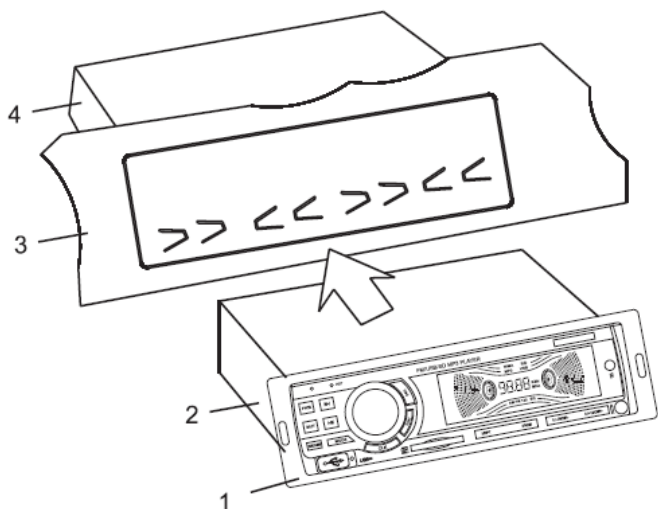
Opis okablowania terminali kostki połączeniowej ISO :

- B 7 red - czerwony - Ignition switch - przewód zapłonu
- A 7 gray - szary - rear left speaker - głośnik tylny lewy
- A 8 gray/black - szaro czarny - rear left speaker - głośnik tylny lewy
- A 5 blue - niebieski - głośnik przedni lewy
- A 6 blue/black - niebiesko czarny - głośnik przedni lewy
- B 8 black - czarny - to negative pole - zasilanie minus
- A 4 green black - zielono czarny - przedni prawy głośnik
- A 3 green - zielony - przedni prawy głośnik
- A 2 brown black - brązowo czarny - tylny prawy głośnik
- A 1 brown - brązowy - tylny prawy głośnik
- B 5 orange - pomarańczowy - antena
- B 4 yellow - positive pole - zasilanie plus

*Uwaga: układ gniazd i wygląd panelu mogą się nieznacznie różnić w zależności od wersji radia.*

## MONTAŻ RADIA

### SCHEMAT MONTAŻOWY



1. Ramka
2. Radio
3. Panel
4. Kieszonka montażowa na radio

### MONTAŻ I PODŁĄCZENIE

1. Zamontować kieszonkę montażową w miejscu przeznaczonym na radio w zabudowie pojazdu.
2. Podłączyć kostkę ISO, antenę do gniazda antenowego
3. Wsunąć do końca radio w kieszonkę montażową.

Montaż radioodtwarzacza w pojeździe należy zlecić specjalistycznemu serwisowi. Podłączenie odbywa się za pomocą dołączonej kostki połączeniowej typu ISO, pod warunkiem że pojazd również posiada łączce dla radia samochodowego typu ISO. W innym przypadku należy odpowiednio połączyć przewody zasilania oraz przewody głośnikowe i antenowe.

Montaż radia samochodowego wymaga wiedzy i umiejętności w tym zakresie. Nieprawidłowy montaż radia może spowodować niebezpieczeństwo dla użytkownika oraz uszkodzenie sprzętu nieobjęte gwarancją producenta, oraz instalacji elektrycznej pojazdu.

Radioodtwarzacz jest zasilany napięciem standardowym dla pojazdów osobowych.

Montaż radia samochodowego mogą przeprowadzić tylko osoby posiadające odpowiednie kwalifikacje.

### WAŻNE:

radio może być zasilane wyłącznie z instalacji DC 12V-14,4V

radio może współpracować z głośnikami o impedancji nie mniejszej niż 4  $\Omega$

### SPECYFIKACJA TECHNICZNA:

#### tuner:

radio FM z automatycznym wyszukiwaniem stacji

zakres częstotliwości: 87,5 MHz - 108 MHz

sygnał / szum (S/N):  $\geq 45$  dB

#### odtwarzacz USB/TF (microSD):

pasmo przenoszenia: 100Hz - 10kHz (+10dB)



MP3 bit rate: 8-320 kbps  
 napięcie zasilania: DC12V-14,4V  
 moc muzyczna: 4x50W  
 impedancja głośników: 4Ω - 8Ω  
 wymiary: 180mm(W) x 52mm(H) x 115mm(L)

Rozwiązywanie problemów :

Problem	Możliwe przyczyny	Rozwiązania
Brak wyświetlania na ekranie	1. przewód żółty nie podłączony do zasilania + z akumulatora 2. Bezpiecznik lub czerwony przewód przerwany	Upewnij się że żółty przewód jest podłączony do zasilania z akumulatora + Wymień bezpiecznik
Brak dźwięku	1. Brak zasilania 2. Przerwa w obwodzie podłączenia głośnika 3. W pamięci TF lub USB nie ma utworów w odpowiednim formacie. 4. Złącza (styki) karty pamięci lub pamięci USB są zabrudzone, co powoduje zły kontakt.	Podłączyć przewód zasilania. Podłączyć przewód głośnika. Sprawdzić zawartość pamięci TF lub USB. Oczyścić styki karty pamięci lub pamięci USB za pomocą czystego alkoholu.
Słaby dźwięk (zakłócenia dźwięku)	1. Problem z zasilaniem - wewnętrzna rezystancja zasilacza zbyt wysoka. Zbyt słabe zasilanie. Zbyt słaby akumulator. 2. Złe połączenie z anteną.	Wymienić układ zasilania / akumulator / usunąć usterkę z zasilaniem pojazdu. Sprawdzić podłączenie anteny.
Dźwięk monofoniczny, brak jednego kanału	1. Przerwa w podłączeniu jednego z głośników. 2. Zintegrowany układ wzmacniacza jest uszkodzony.	Sprawdzić i podłączyć przewody głośnika. Wymienić układ scalony (IC) wzmacniacza.

UWAGA: parametry techniczne mogą ulec zmianie bez uprzedzenia.



**ZABRANIA SIĘ WYRZUCANIA ZUŻYTEGO SPRZĘTU ELEKTRYCZNEGO I ELEKTRONICZNEGO WRAZ Z INNYMI NIESORTOWALNYMI ODPADAMI KOMUNALNYMI!**

Zgodnie z Dyrektywą 2002/98/EC Unii Europejskiej zużyty sprzęt elektryczny i elektroniczny nie może być wyrzucany wraz z innym odpadami pochodzącymi z gospodarstwa domowego oraz istnieje obowiązek przekazania go organizacji lub innemu podmiotowi, który zajmuje się gromadzeniem i przetwarzaniem zużytych sprzętów elektrycznych i elektronicznych.

W celu właściwej utylizacji szkodliwych substancji oraz ich przetworzenia, użytkownik jest zobowiązany do oddania zużytego produktu w punkcie zbierania zużytego sprzętu elektrycznego i elektronicznego. W tym celu należy zwrócić się do władz lokalnych, jednostek oczyszczania miasta lub sprzedawcy detalicznego.

Właściwe postępowanie ze zużytym sprzętem elektrycznym i elektronicznym przyczynia się do uniknięcia szkodliwych dla zdrowia ludzi i środowiska naturalnego konsekwencji, wynikających z obecności składników niebezpiecznych oraz niewłaściwego składowania i przetwarzania takiego sprzętu.

**PRODUKT MOŻE RÓŻNIĆ SIĘ OD ZDJĘCIA PRZEDSTAWIONEGO NA OPAKOWANIU**

*Parametry techniczne, wygląd i wyposażenie urządzenia mogą ulec zmianie bez uprzedzenia. Jest to spowodowane ciągłym ulepszaniem produktu i dbałością o atrakcyjny wygląd.*



## DEKLARACJA ZGODNOŚCI

Nr EMM 166 / 08 / 2022

EMMERSON

K.Kłosowski, R.Jaškowiak, M.Dukaczewski Sp.J

UL. ZACISZNA 6

63-200 JAROCIN

niniejszym deklaruje, że następujący produkt :

MC475BT radioodtwarzacz samochodowy

jest zgodny z postanowieniami dyrektywy:

2014/30/UE

zastosowano normy zharmonizowane (Test Standards):

EN 55032:2015/AC:2016

EN 61000-3-2:2014

EN 61000-3-3:2013/A1:2019

EN 55035:2017

Wymienione produkty na podstawie niniejszej Deklaracji są przeznaczone do użytkowania na terenie Polski.

Jarocin, ul. Zaciszna 6, dnia 09.08.2022

Dwie ostatnie cyfry roku oznaczenia CE: 22

### PRODUKT MOŻE RÓŻNIĆ SIĘ NIEZNACZNIE OD ZDJĘCIA PRZEDSTAWIONEGO NA OPAKOWANIU.

Wygląd i wyposażenie urządzenia mogą ulec zmianie bez uprzedzenia i mogą różnić się od informacji podanych w instrukcji. W produkcie mogą zostać wprowadzone zmiany techniczne bez uprzedzenia.

*Informacje zawarte w instrukcji obsługi dotyczące działania produktu, zestawu dołączonych akcesoriów oraz funkcji i parametrów technicznych urządzenia mogą zawierać niezamierzone błędy i pomyłki.*

*W takim przypadku dokładnych prawidłowych informacji o produkcie udziela serwis.*

*Aktualna instrukcja obsługi jest również dostępna na naszej stronie internetowej [www.emmerson.com.pl](http://www.emmerson.com.pl) oraz [www.newaudio.pl](http://www.newaudio.pl)*

*Wszelkie zastrzeżone nazwy i znaki towarowe zostały podane wyłącznie w celach informacyjnych bez intencji naruszenia odpowiednich praw własności.*

### UWAGI BEZPIECZEŃSTWA UŻYTKOWANIA:

Radio nie może być narażone na upadek lub uderzenia, bliskie działanie silnego pola elektromagnetycznego, bliskie działanie wysokiej temperatury / źródeł ciepła, zalanie. Radia nie wolno samodzielnie rozbierać, próbować naprawiać ani dokonywać samodzielnych zmian technicznych.

Odsłuch z maksymalną siłą głosu może spowodować uszkodzenie słuchu.

EMMERSON

ul. Zaciszna 6

63-200 Jarocin – POLSKA

[www.emmerson.com.pl](http://www.emmerson.com.pl)

[poczta@emmerson.com.pl](mailto:poczta@emmerson.com.pl)

## OGÓLNE WARUNKI GWARANCJI

1. Okres gwarancji wynosi 24 miesiące licząc od daty sprzedaży podanej na dowodzie zakupu. Usterki lub wady towaru ujawnione w tym okresie będą usuwane bezpłatnie zgodnie z warunkami gwarancji. W przypadku wymiany sprzętu na nowy okres gwarancji biegnie na nowo licząc od daty wymiany produktu przez Serwis Emmerson.
2. Gwarancja jest ważna wyłącznie na terytorium kraju, w którym zakupiono produkt.
3. Za normy działania produktu uznaje się normy producenta.
4. W ramach udzielonej gwarancji producent zobowiązuje się do nieodpłatnej naprawy, w razie konieczności - wymiany sprzętu, lub w uzasadnionych przypadkach braku możliwości naprawy lub wymiany, zgody na zwrot gotówki za zakupiony produkt, w terminie nie przekraczającym 21 dni roboczych licząc od dnia przyjęcia sprzętu przez Serwis Emmerson. W uzasadnionych przypadkach (np. skomplikowana naprawa, konieczność sprowadzenia części zamiennej) termin rozpatrzenia reklamacji i naprawy gwarancyjnej może ulec przedłużeniu.
5. Producent ogranicza swoje obowiązki gwarancyjne do naprawy lub wymiany reklamowanego sprzętu, o czym decyduje wyłącznie Serwis Emmerson. Producent nie ponosi odpowiedzialności za uszkodzenia innych przedmiotów lub/i urządzeń natury rzeczywistej oraz wirtualnej. Ponadto wyklucza się wszelkie roszczenia wynikające z niepełnej użyteczności produktów, pokrycia strat lub utraconych zysków w związku z uszkodzeniem, awarią sprzętu oraz wszystkie inne zakresy odpowiedzialności.
6. Zgłoszenie reklamacji powinno nastąpić niezwłocznie po wykryciu wady. Reklamację produktu należy złożyć w miejscu zakupu lub przesłać reklamowany produkt bezpośrednio do Serwisu Emmerson celem rozpatrzenia zgłoszenia reklamacyjnego. Koszt dostarczenia produktu do serwisu pokrywa Kupujący. W przypadku wysłania reklamowanego produktu do Serwisu Emmerson, produkt powinien być spakowany w oryginalne opakowanie o ile Kupujący je posiada, lub zapakowany w sposób zapewniający bezpieczną przesyłkę sprzętu. Serwis Emmerson nie odpowiada za uszkodzenia sprzętu które nastąpiły podczas transportu do Serwisu.
7. Warunki przyjęcia reklamacji przez Serwis Emmerson:
  - dostarczenie sprzętu w stanie kompletnym
  - dostarczenie ważnej, wypełnionej karty gwarancyjnej (dla produktów sprzedawanych z kartą gwarancyjną) lub potwierdzenia zakupu produktu (paragon fiskalny lub faktura VAT zawierająca datę zakupu, nazwę produktu oraz dane sprzedawcy),
  - dostarczenie czytelnego opisu ujawnionej wady/usterki reklamowanego produktu.
8. Gwarancja traci ważność w przypadku:
  - zakończenia okresu gwarancyjnego,
  - unieważnienia karty gwarancyjnej (dla produktów sprzedawanych z kartą gwarancyjną)
  - naruszenia, uszkodzenia, zerwania plomb gwarancyjnych, jeśli występują
  - zmiany, naruszenia, usunięcia numeru seryjnego urządzenia, jeśli występuje
  - samodzielnego wprowadzenia zmian technicznych produktu lub stwierdzenia jakichkolwiek innych nieautoryzowanych ingerencji w produkt.
9. Gwarancja nie obejmuje naturalnego zużycia produktu i jego poszczególnych elementów, uszkodzeń lub nieprawidłowego działania sprzętu wynikającego z niewłaściwego użytkowania, wszelkich uszkodzeń mechanicznych, chemicznych i termicznych obudowy, elementów i podzespołów zewnętrznych i wewnętrznych jak i wywołanymi nimi wad, zalania cieczą lub inną substancją, innych uszkodzeń i wad określonych w warunkach gwarancji.

*Przed wysłaniem produktu zalecamy skontaktowanie się z serwisem i zgłoszenie wszelkich problemów w działaniu sprzętu, stwierdzonej wady / usterki sprzętu lub wszelkich pytań dotyczących użytkowania i działania sprzętu.*

**SERWIS EMMERSON**

ul. Zaciszna 6, 63-200 Jarocin - Polska

tel. (62) 505 45 45 fax. (62) 505 28 27

[serwis@emmerson.com.pl](mailto:serwis@emmerson.com.pl)

Pn. – Pt. 8:00 – 16:00

**New** **AUDIO**<sup>T.M.</sup>

COPYRIGHT © ALL RIGHTS RESERVED - PRAWNIE CHRONIONE / CHRONIONE PRAWEM  
AUTORSKIM / by EMMERSON SPJ ZACISZNA 6, 63-200 JAROCIN POLAND  
© COPYRIGHT ALL RIGHTS RESERVED - PROPRIETARY / COPYRIGHT  
© Copyright Tous droits réservés - BREVET / COPYRIGHT  
© Copyright Alle Rechte vorbehalten - EIGENTUMS / URHEBERRECHT  
© COPYRIGHT TODOS LOS DERECHOS RESERVADOS - PROPIETARIO / COPYRIGHT