

LF 425

Instrukcja montażu
 Installation instructions
 Instructions d'installation
 Installationsanleitung
 Instrucciones de instalación

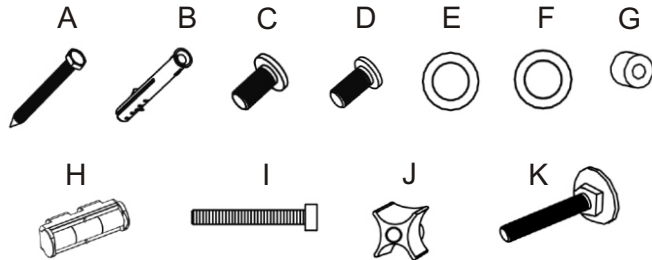


32" - 55"
LED TV SIZE

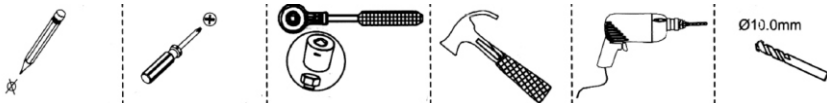
25 kg
max load

400x400
VESA max

+5°/-15°
Maximum TILT

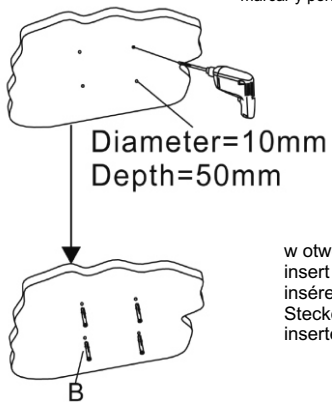


niezbędne narzędzia / necessary tools / outils nécessaires /
 notwendige Werkzeuge / herramientas necesarias



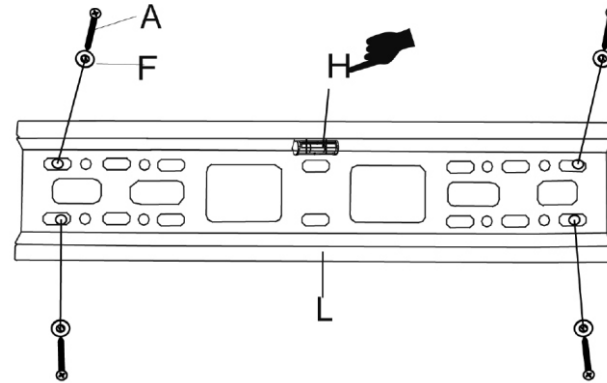
1

zaznaczyć i wywiercić otwory w ścianie / wiertło Ø 10 mm / głębokość 50 mm
 mark and drill holes in the wall / drill Ø 10 mm / depth 50 mm
 marquer et percer des trous dans le mur / percer Ø 10 mm / profondeur 50 mm
 Löcher in die Wand markieren und bohren / Bohrer Ø 10 mm / Tiefe 50 mm
 marcar y perforar agujeros en la pared / perforar Ø 10 mm / profundidad 50 mm

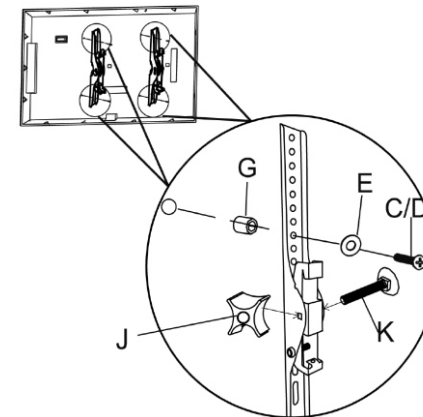


w otwory wsunąć kolki rozporowe B
 insert wall plugs B into the holes
 insérez les chevilles B dans les trous
 Stecken Sie Dübel B in die Löcher
 inserte los tacos de pared B en los orificios

2



3



4

