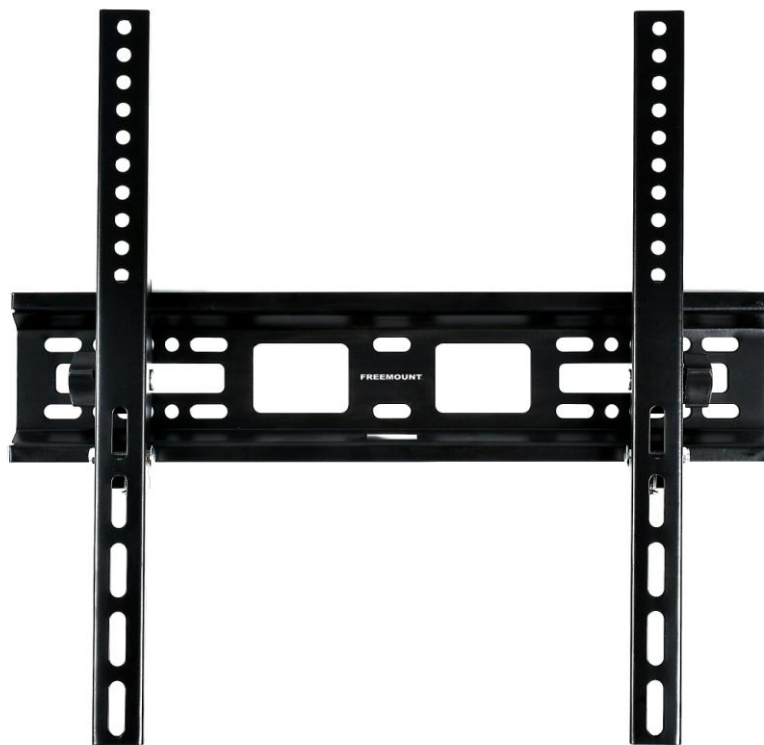


FREEMOUNT™

A BRAND OF EMMERSON CONSUMER ELECTRONICS



LF 425

Uchwyt do telewizorów LED / LCD

rekomendowana przekątna ekranu: 32" – 55"
maksymalne dopuszczalne obciążenie: 25 kg
maksymalny rozstaw otworów VESA: 400 x 400 mm
maksymalne nachylenie: +5°/-15°
poziomica – wskaźnik wypoziomowania
system SAFE LOCK™ - blokada bezpieczeństwa

INSTRUKCJA MONTAŻU

Dziękujemy za wybór uchwytu do telewizorów marki Freemount. Nasze produkty wyróżniają się wysoką jakością, trwałością i nowoczesną konstrukcją. Uchwyt zapewnia trwałe i bezpieczne zamontowanie na ścianie telewizora lub monitora LED / LCD.

PROSIMY O UWAŻNE PRZECZYTANIE INSTRUKCJI PRZED PRZYSTĄPIENIEM DO MONTAŻU UCHWYTU.

Prawidłowy montaż jest warunkiem bezpieczeństwa sprzętu i użytkowników.

Przed rozpoczęciem montażu prosimy o ponowne upewnienie się, czy zakupiony model uchwyty w pełni odpowiada parametrom telewizora, do którego uchwyt ma być przeznaczony.

Przede wszystkim należy upewnić się że:

- ciężar telewizora nie przekracza maksymalnego dopuszczalnego obciążenia uchwyty,
- przekątna ekranu telewizora mieści się w zakresie przekątnych rekomendowanych dla uchwyty,
- rozstaw otworów mocujących znajdujących się na tylnej stronie obudowy telewizora (najczęściej według standardu VESA) mieści się w zakresie rozstawu otworów mocujących uchwyty.

WAŻNE OSTRZEŻENIA PRZED ROZPOCZĘCIEM MONTAŻU.



Struktura ściany musi umożliwiać utrzymanie obciążenia odpowiadającego parametrom obciążenia podanym dla danego modelu uchwyty oraz dla masy sprzętu zamocowanego na uchwycie. Jeśli warunek ten nie jest spełniony, ściana musi zostać wzmocniona do uzyskania odpowiedniego maksymalnego obciążenia.



Zamontowanie uchwyty oraz sprzętu musi zostać przeprowadzone zgodnie z instrukcją montażu uchwyty oraz instrukcją producenta sprzętu, o ile producent sprzętu podaje instrukcje lub zalecenia montażu na uchwytach ściennych.



Zamontowanie uchwyty wymaga podstawowej wiedzy i umiejętności w zakresie montażu tego typu urządzeń oraz stosowania podstawowych narzędzi umożliwiających wykonanie odpowiednich otworów w ścianie, umieszczenia kołków rozporowych o odpowiednich parametrach dla danego rodzaju struktury ściany oraz wkręcenia wkrętów mocujących i przykręcenie telewizora /monitora do uchwyty. W przypadku wątpliwości lub braku odpowiednich narzędzi zalecamy zwrócenie się do wyspecjalizowanego zakładu montującego tego typu urządzenia.



Nie instalować na strukturze, która jest poddawana wibracjom, ruchom, przesunięciom, lub jest narażona na uderzenia lub wszelkiego typu udary i wstrząsy. Nieprzestrzeganie tego warunku może spowodować uszkodzenie lub zniszczenie sprzętu oraz ściany, straty materialne oraz niebezpieczeństwo dla użytkownika.



Nie instalować na strukturach luźnych, na ścianach zbudowanych z niewiadomego materiału, na wszelkich powierzchniach których nośność i sztywność jest nieokreślona lub budzi wątpliwości. W takich przypadkach należy skonsultować się z specjalistą budowlanym, administratorem / właścicielem budynku lub z odpowiednią dokumentacją budowlaną.



Nie instalować w pobliżu urządzeń ogrzewających lub działających z wykorzystaniem otwartego ognia, takich jak kominki, w miejscach narażonych na bezpośrednie silne działanie słońca, ani żadnych czynników powodujących silne nagrzewanie lub silne chłodzenie, takich jak instalacje klimatyzacyjne, lub powodujących wysoką wilgotność powietrza. Nieprzestrzeganie tego warunku może spowodować uszkodzenie lub zniszczenie telewizora, sprzętu oraz ściany, straty materialne oraz niebezpieczeństwo dla użytkownika.



Co najmniej 2 wykwalifikowane osoby muszą przeprowadzać montaż uchwyty oraz telewizora. Niebezpieczeństwo dla użytkownika lub uszkodzenie sprzętu może nastąpić w wyniku upadku odbiornika telewizyjnego podczas montażu.



Zalecane powierzchnie montażu uchwyty to gładkie i jednolite ściany betonowe, z cegieł, ściany z utwardzonych kompozytów drewnianych lub jednolitego, twardego drewna, w przypadku ścian betonowych i podobnych pod warunkiem zastosowania odpowiednich kołków i wkrętów dla danego rodzaju podłoża.

Przed rozpoczęciem montażu należy wybrać właściwe miejsce zamocowania telewizora.

Nie zalecamy montażu na ściankach działowych z płyt gipsowo-kartonowych, wiórowych i podobnych.

W przypadku konieczności montażu uchwyty na tego typu ścianie należy zaopatrzyć się we wkręty / kołki mocujące odpowiednie dla danego rodzaju ściany. W razie jakichkolwiek wątpliwości należy skonsultować się ze specjalistą budowlanym w celu ustalenia wytrzymałości ściany, właściwych punktów mocowania wkrętów oraz zastosowania odpowiednich kołków / wkrętów mocujących do danego typu ściany.

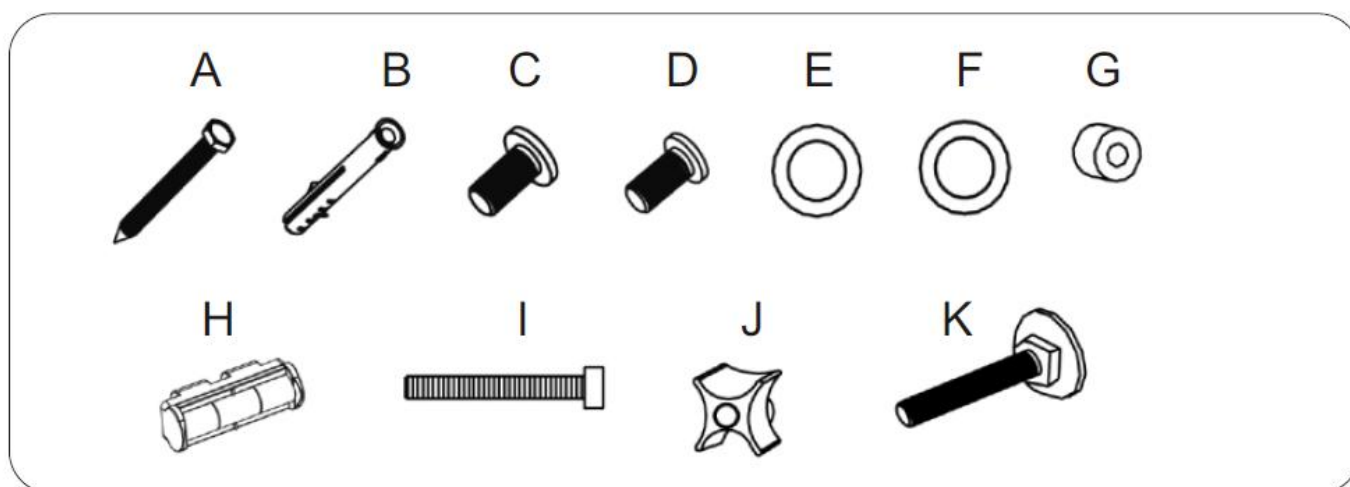
W przypadku jakichkolwiek wątpliwości należy skonsultować się ze specjalistą budowlanym. Nieprawidłowe zamontowanie uchwyty, zastosowanie niewłaściwych wkrętów lub kołków, wybranie ściany o niewystarczającej nośności, grozi niebezpieczeństwem.

UWAGA: *W miejscach wykonania otworów nie mogą przebiegać przewody instalacji elektrycznych, wodnych, gazowych, itp.*

Przed wyborem miejsca mocowania należy upewnić się lub sprawdzić za pomocą odpowiednich testerów czy w miejscu wiercenia otworu nie przebiega żadna instalacja, nie znajduje się łączenie płyt ściany, nie znajdują się żadne stalowe lub inne konstrukcyjne elementy budowlane.

W razie jakichkolwiek wątpliwości należy skonsultować się z odpowiednim specjalistą lub administratorem / właścicielem budynku lub zapoznać się odpowiednią dokumentacją budowlaną.

Zestaw elementów montażowych uchwyty:



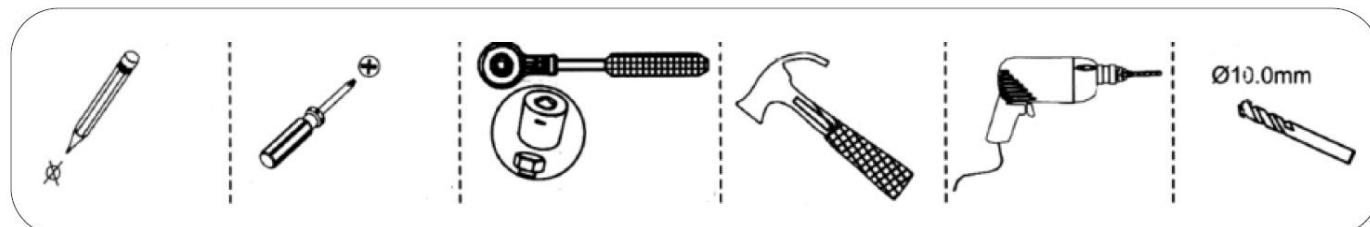
Dołączony do produktu zestaw wkrętów i kołków rozporowych jest dostosowany do większości rodzajów ścian, jednak nie musi być odpowiedni dla każdego rodzaju ściany.

W przypadku wątpliwości należy zaopatrzyć się w zestaw wkrętów (i ewentualnie kołków rozporowych) odpowiednich do rodzaju ściany i maksymalnego obciążenia, dostępnych w specjalistycznych sklepach budowlanych.

DO MONTAŻU UCHWYTU POTRZEBNE BĘDĄ PODSTAWOWE NARZĘDZIA:

Śrubokręt, wiertarka z wiertłem odpowiednim do rodzaju ściany, poziomica (w przypadku modelu uchwytu bez wbudowanego wskaźnika poziomu).

W przypadku różnych rodzajów powierzchni ścian należy zaopatrzyć się w odpowiednie do danego rodzaju ściany wkręty lub mocujące kołki rozporowe dostępne w specjalistycznych sklepach budowlanych.

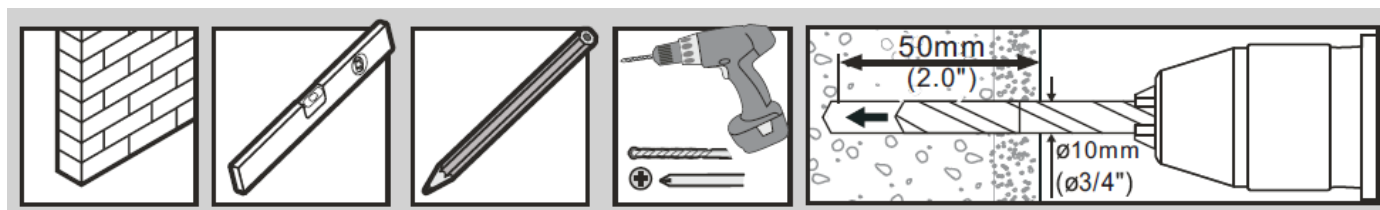


ŚCIANY BETONOWE, Z CEGIEŁ, LUB Z PODOBNEGO MATERIAŁU.

W przypadku ściany z betonu, cegły lub podobnego materiału, należy zastosować kołki rozporowe.

W ścianie należy wywiercić otwory o odpowiednim przekroju do zastosowanych kołków rozporowych a następnie wsunąć (lub lekko wbić za pomocą młotka, w zależności od ściany i dopasowania do otworu) kołki w otwory. Następnie przyłożyć uchwyt do ściany i przykręcić, wkręcając wkręty w kołki. Nie należy wiercić otworów w miejscu łączenia cegieł.

W przypadku zastosowania załączonych kołków rozporowych do ścian z cegły / betonu:
- głębokość otworu ok. 50 mm, przekrój wiertła: Ø 10 mm



ŚCIANY DREWNIANE, Z PŁYT WIÓROWYCH, Z PŁYT KARTONOWO – GIPSOWYCH.

W przypadku ścian działowych z płyty kartonowo gipsowej, drewnianej lub wiórowej, wkręty mocujące uchwyt muszą być wkręcone w miejscach słupków podtrzymujących ścianę, pod warunkiem upewnienia się, że słupki są wystarczająco mocne i mogą utrzymać ciężar telewizora.

Dla tego rodzaju ścian nie stosuje się kołków rozporowych (z wyjątkiem specjalistycznych kołków do płyt kartonowo - gipsowych), natomiast należy zaopatrzyć się w odpowiednie wkręty do danego rodzaju ściany.

UWAGA: W miejscach wykonania otworów nie mogą przebiegać przewody instalacji elektrycznych, wodnych, gazowych, itp.

Przed wyborem miejsca mocowania należy upewnić się lub sprawdzić za pomocą odpowiednich testerów czy w miejscu wiercenia otworu nie przebiega żadna instalacja, nie znajduje się łączenie płyt ściany, nie znajdują się żadne stalowe lub inne konstrukcyjne elementy budowlane.

W razie jakichkolwiek wątpliwości należy skonsultować się z odpowiednim specjalistą budowlanym lub administratorem / właścicielem budynku, lub zapoznać się z odpowiednią dokumentacją budowlaną.

KROK 1 : MONTAŻ RAMY UCHWYTU DO ŚCIANY.

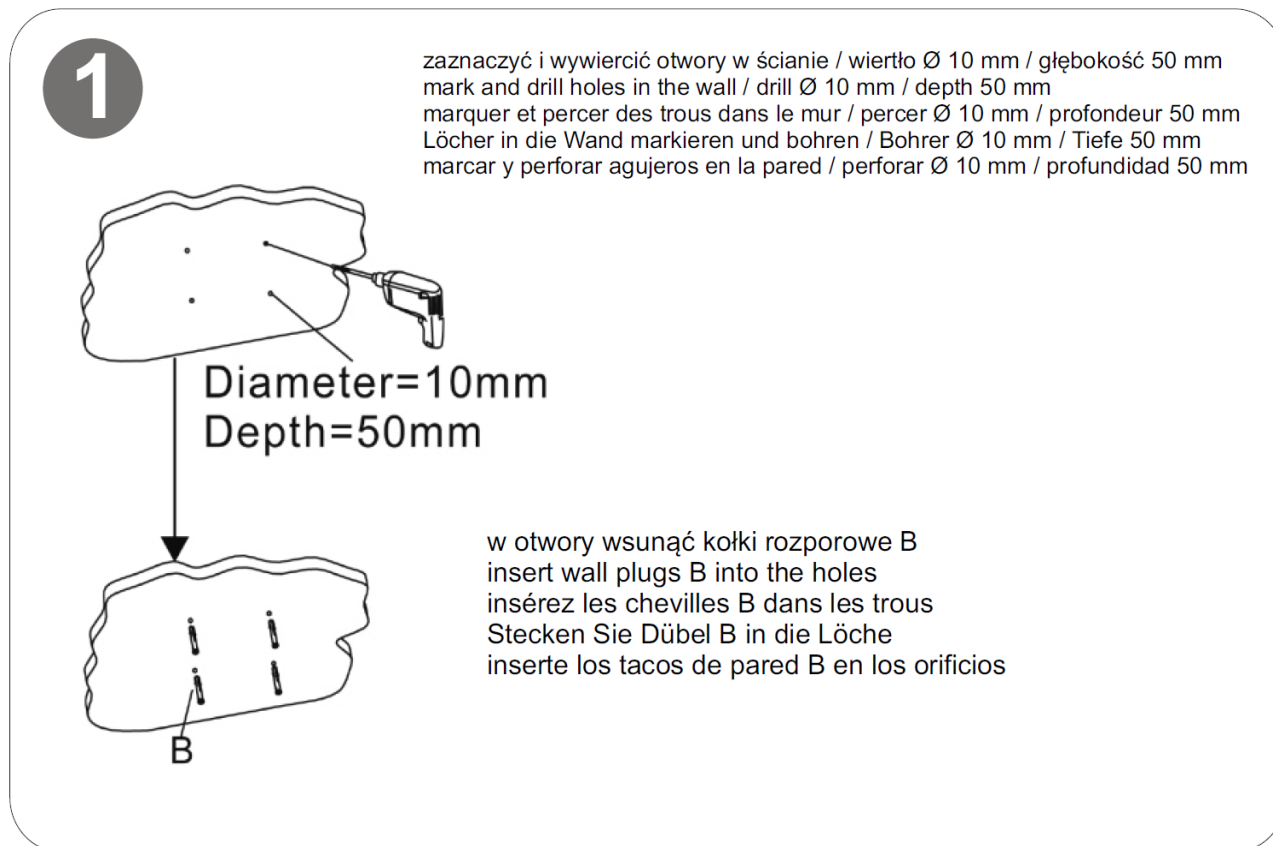
1. Przygotowanie otworów w ścianie.

(konieczna jest pomoc drugiej osoby).

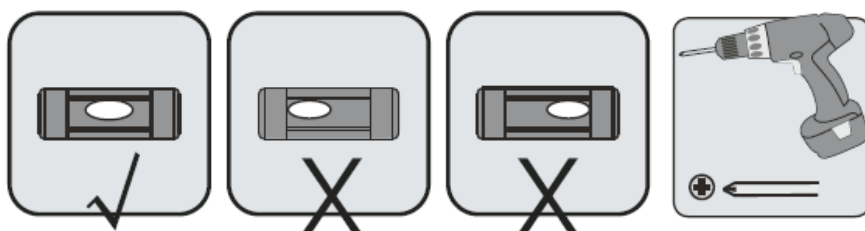
A. Przyłożyć uchwyt do ściany w wybranym wcześniej miejscu.

C. Korzystając z dołączonego wskaźnika wypoziomowania (H) lub dodatkowej poziomicy, wypoziomować uchwyt i zaznaczyć na ścianie punkty do wywiercenia otworów.

C. Wywiercić w ścianie otwory w zaznaczonych punktach, następnie wsunąć (lekko wbić) kołki rozporowe (B). Nie należy wiercić otworów w miejscu łączenia cegieł.

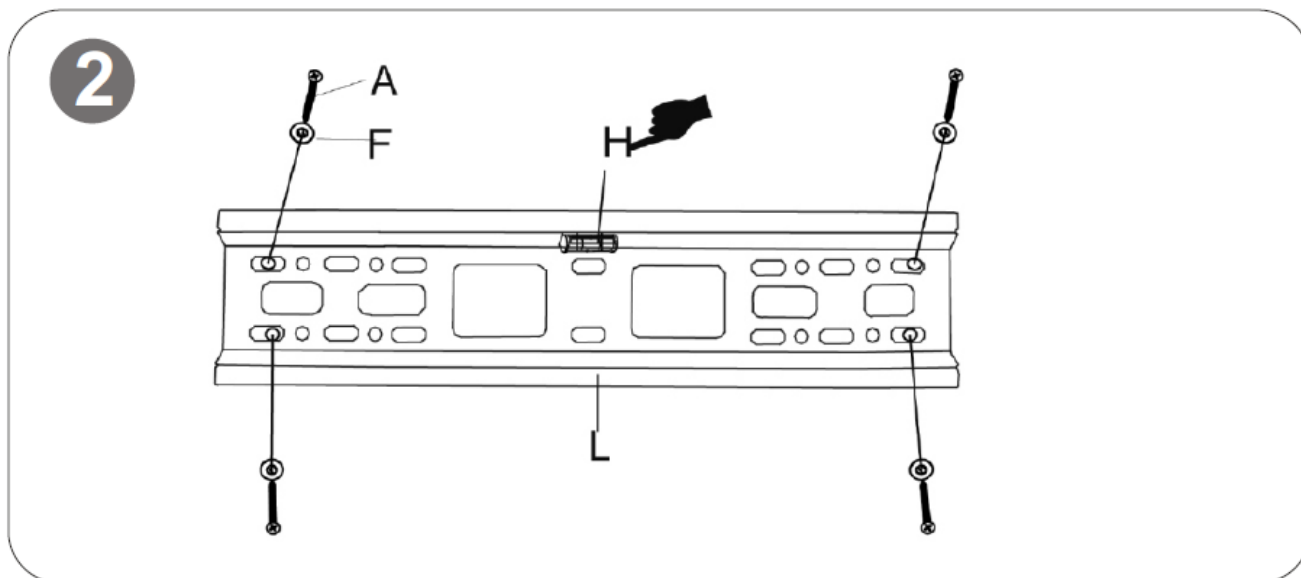


Po zamontowaniu uchwytu wskaźnik poziomicy (H) powinien znajdować się na środku, jak pokazano na rysunku, tak aby uchwyt został zamontowany dokładnie w pozycji poziomej.



2. Przykręcenie ramy uchwytu do ściany.

(konieczna jest pomoc drugiej osoby).



A. z pomocą drugiej osoby unieść uchwyt i przyłożyć do ściany tak aby otwory mocujące uchwytu pokrywały się z otworami przygotowanymi w ścianie.

B. przykręcić uchwyt za pomocą wkrętów A z podkładkami F.

UWAGA:

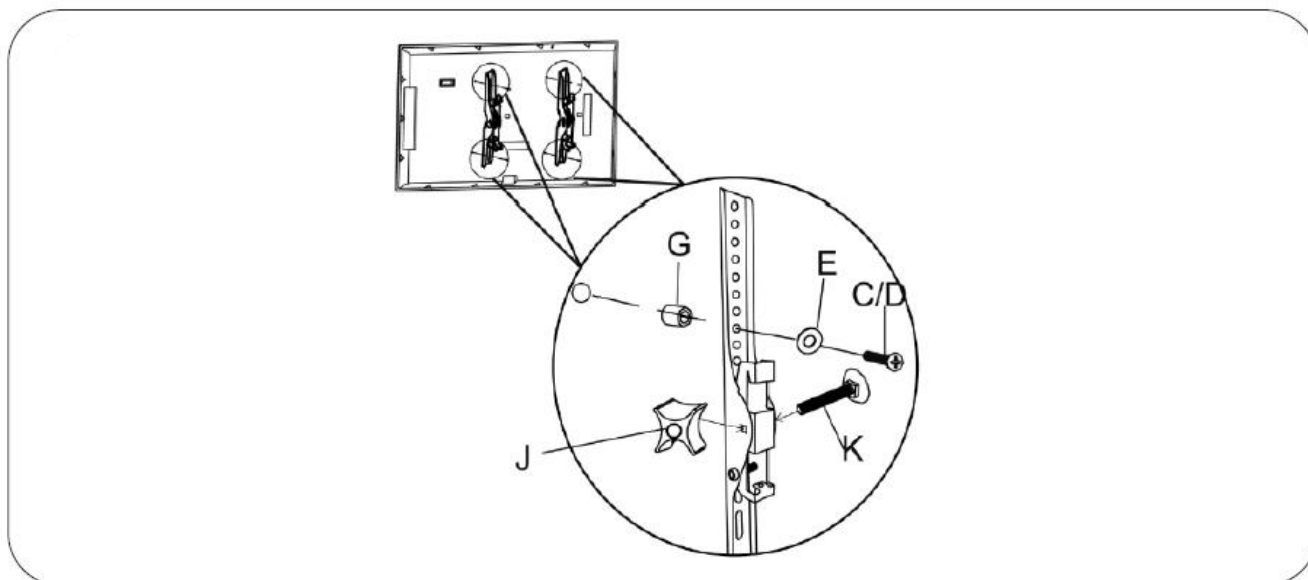
Po przykręceniu uchwytu należy upewnić się że wkręty są odpowiednio mocno dokręcone, nie przesuwają się, nie przekręcają się luźno, nie poruszają się w ścianie, w przypadku kołków rozporowych upewnić się że są one mocno zamocowane w ścianie i nie przesuwają się.

Wkręt powinien być dokręcony do momentu wyczuwalnego, silnego oporu. Po dokręceniu do końca długości wkręt nie może luźno obracać się w otworze. W takim przypadku nastąpiło przekręcenie gwintu lub przekrój wkrętu nie odpowiada przekrojowi otworu, wkręt nie mocuje uchwytu, mocowanie jest niebezpieczne i należy powtórzyć montaż wkrętu aż do uzyskania mocnego zamocowania.

KROK 2: INSTALACJA ELEMENTÓW MOCUJĄCYCH EKRAŃ.

Umieścić telewizor (ekran) na miękkiej i bezpiecznej powierzchni i przykręcić elementy mocujące (szyny) do tylnej obudowy telewizora.

Należy wybrać wkręty oraz otwory w szynach uchwytu pasujące do otworów mocujących VESA na tylnej obudowie telewizora, korzystając z dołączonych wkrętów (C lub D), podkładek (E) i w razie potrzeby podkładek dystansujących (G).



Szyna mocująca musi całkowicie, pewnie i nieruchomo przylegać do obudowy telewizora, wkręt musi być dokręcony z odpowiednią siłą, tak aby pewnie trzymał szynę, jednak nie może być dokręcony ze zbyt dużą siłą, co może spowodować przekręcenie gwintu i osłabienie trzymania wkrętu.



DLA TELEWIZORÓW O ZAKRZYWIONEJ TYLNEJ OBUDOWIE EKRANU, LUB INNYCH NIERÓWNOŚCIACH WYSTĘPUJĄCYCH NA OBUDOWIE :

W przypadku kiedy końce szyn mocujących nie przylegają dokładnie do powierzchni tylnej obudowy telewizora, należy zastosować podkładki dystansujące (E) jak pokazano na rysunku.

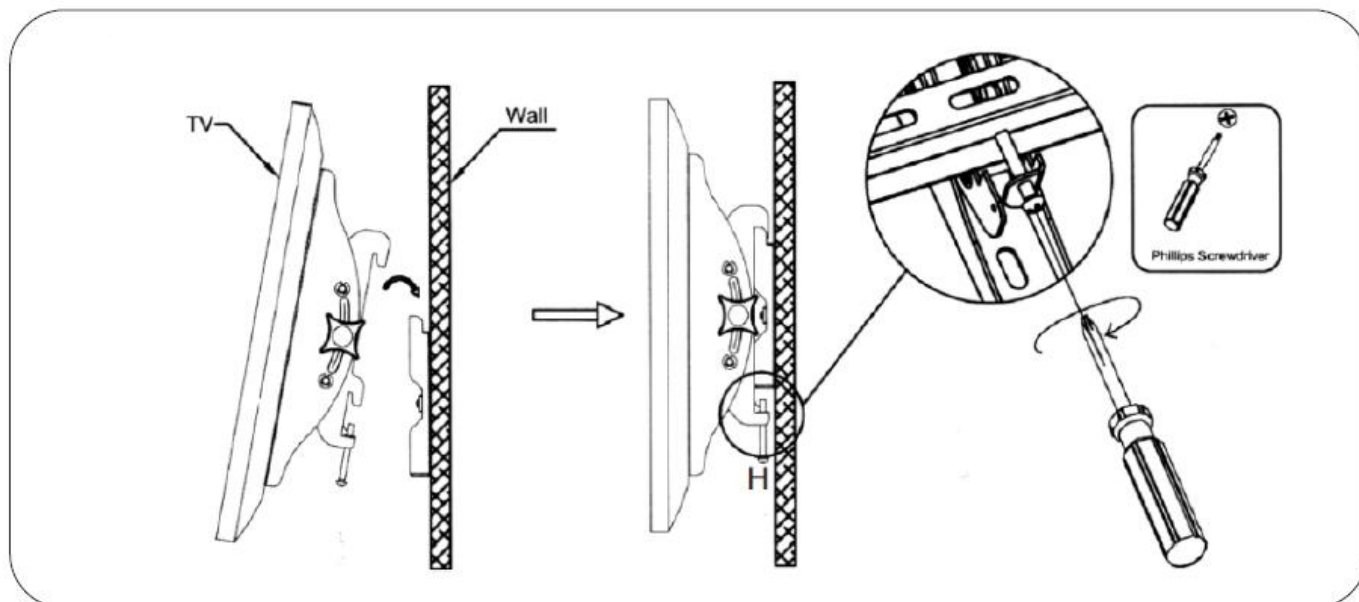


Elementy (szyny) mocujące muszą być całkowicie dokręcone i przylegać całą powierzchnią do tylnej obudowy telewizora, nie mogą się przesuwac, poruszać, nie mogą być odchylone, mocowanie musi zapewnić utrzymanie ciężaru telewizora.

KROK 3 : ZAŁOŻENIE EKRANU NA RAMĘ I REGULACJA NACHYLENIA.

Z pomocą drugiej osoby unieść telewizor z przykręconymi szynami mocującymi na wysokość powyżej ramy zamocowanej do ściany, przyłożyć telewizor i ostrożnie opuścić, zaczepiając zaczepy szyn mocujących telewizora na krawędziach ramy mocującej, jak pokazano na rysunku.



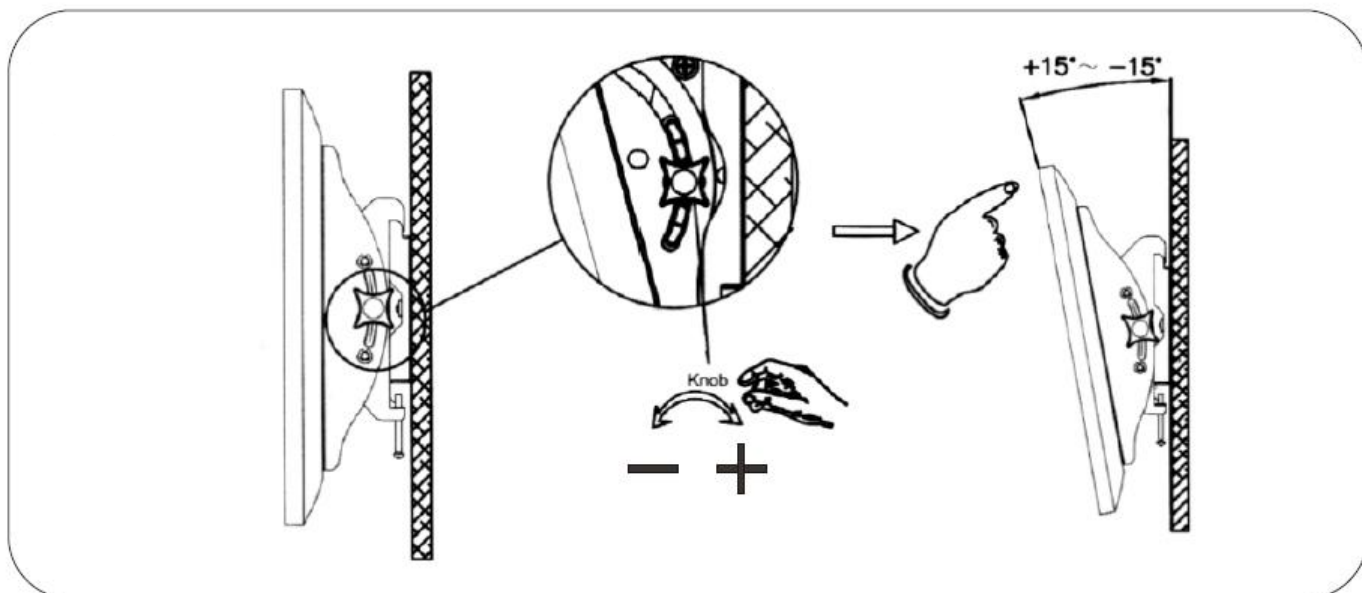


Następnie należy dokręcić wkręt blokujący (H) znajdujący się w dolnej części szyny mocującej, w celu zabezpieczenia przed wysunięciem i upadkiem telewizora (Rys.4).

USTAWIENIE KĄTA NACHYLENIA TELEWIZORA.

Poluzować pokrętła zaciskowe (J) blokujące regulację kąta nachylenia, następnie ustawić telewizor pod żądanym kątem i dokręcić pokrętła w celu zablokowania telewizora w ustawionym położeniu.

UWAGA: nie należy próbować pochylać telewizora przy dokręconych wkrętach blokujących, co może doprowadzić do poluzowania mocowania do ściany i niebezpieczeństwa.



Po zamontowaniu uchwytu wraz z telewizorem na ścianie należy ponownie upewnić się że uchwyt mocno utrzymuje telewizor, mocowanie na wkrętach nie ulega przesunięciom, poruszeniom, wkręty lub kołki mocujące nie wysuwają się z otworów, nie są poluzowane.

Po zamontowaniu na ścianie nie wolno dodatkowo obciążać telewizora, nie wolno wieszać na nim dodatkowych przedmiotów mogących spowodować przekroczenie dopuszczalnego obciążenia uchwytu.

Nie wolno przekręcać, pochylać, odciągać zawieszzonego telewizora.

W celu ponownego ustawienia pochylenia należy najpierw poluzować wkręty regulacyjne, następnie ustawić pochylenie i dokręcić ponownie wkręty.

Dołączony do produktu zestaw wkrętów i kołków nie musi być odpowiedni dla każdego rodzaju ściany. W przypadku wątpliwości należy zaopatrzyć się w zestaw wkrętów (i ewentualnie kołków rozporowych) odpowiednich do rodzaju ściany i maksymalnego obciążenia, dostępny w specjalistycznych sklepach budowlanych.

Nie dokręcać wkrętów ze zbyt dużą siłą aby nie przekręcić gwintu. Zbyt mocne dokręcanie powoduje przekręcenie - uszkodzenie gwintu i utratę siły trzymania wkrętu. Upewnić się że wkręty są odpowiednio mocno dokręcone, nie przesuwają się, nie przekręcają się luźno, nie poruszają się w ścianie, w przypadku kołków rozporowych upewnić się że są one mocno zamocowane w ścianie i nie przesuwają się.

Upewnić się oba elementy uchwytu są prawidłowo i odpowiednio mocno połączone, nie występują luzy, wkręty mocujące nie uległy poluzowaniu.

UWAGA: ZALECAMY REGULARNE SPRAWDZANIE MOCOWANIA UCHWYTU.

Ramka mocująca do ściany nie może przesuwać się, nie może odchyłać się od ściany, nie może przemieszczać się, nie może się poruszać. Element mocujący do telewizora nie może odchyłać się od tylnej powierzchni obudowy telewizora, nie może poruszać się ani przemieszczać. W razie stwierdzenia poluzowania mocowania uchwytu należy zdemontować telewizor z uchwytu, sprawdzić i podokręcać wkręty, w razie konieczności przeprowadzić montaż od nowa.

WAŻNE INFORMACJE SERWISOWE DOTYCZĄCE UŻYTKOWANIA I MONTAŻU

1. Przed rozpoczęciem montażu upewnij się, że uchwyt i jego detale nie posiadają defektów (pęknięcia itp.).
2. Montaż i instalację należy przeprowadzić zgodnie z opisem i zaleceniami podanymi w instrukcji obsługi.
3. Produkt jest przeznaczony wyłącznie do użytku domowego, w umiarkowanych warunkach klimatycznych.
4. Produkt jest przeznaczony wyłącznie do montażu wewnętrznego nie może być stosowany na zewnątrz.
5. Produktu nie należy narażać na działanie warunków atmosferycznych, wysokich temperatur, wilgoci itp.
6. Produktu nie należy narażać na działanie wibracji, wstrząsów i innych podobnych czynników.
7. Nigdy nie należy obciążać uchwytu ciężarem większym niż podany.
8. Nigdy nie należy zmieniać, osłabiać lub wzmacniać konstrukcji uchwytu.
9. Produkt przeznaczono wyłącznie do montażu na ścianach wykonanych z solidnego materiału: np. kamień, beton, elementy cementowe, pustak. Elementy i akcesoria w zestawie są przeznaczone do instalacji w wyżej wymienionych materiałach
W przypadku montażu na ścianie z innego materiału należy użyć innych stosownych elementów mocujących.

FREEMOUNT T.M.
FREE YOUR CREATIVE.

A BRAND OF EMMERSON CONSUMER ELECTRONICS

EMMERSON

UL. ZACISZNA 6

63-200 JAROCIN

POLAND

www.emmerson.com.pl

e-mail: poczta@emmerson.com.pl

GWARANCJA

Gwarancja na uchwyty i akcesoria mocujące obejmuje prawidłowe działanie uchwyty. Nie obejmuje sposobu montażu i skutków nieprawidłowego lub nieodpowiedniego montażu oraz montażu niezgodnego z zaleceniami i zasadami bezpieczeństwa montażu urządzeń tego rodzaju, w tym montażu na ścianach o niewystarczającej wytrzymałości, oraz strat wynikających z wyżej wymienionych naruszeń.

OGÓLNE WARUNKI GWARANCJI

1. Okres gwarancji wynosi 5 lat licząc od daty sprzedaży podanej na dowodzie zakupu. Usterki lub wady towaru ujawnione w tym okresie będą usuwane bezpłatnie zgodnie z warunkami gwarancji. W przypadku wymiany sprzętu na nowy okres gwarancji biegnie na nowo licząc od daty wymiany produktu przez Serwis Emmerson.
2. Gwarancja jest ważna wyłącznie na terytorium kraju, w którym zakupiono produkt.
3. Za normy działania produktu uznaje się normy producenta.
4. W ramach udzielonej gwarancji Serwis Emmerson zobowiązuje się do nieodpłatnej naprawy, wymiany wadliwego sprzętu, lub w uzasadnionych przypadkach braku możliwości naprawy, zwrotu gotówki za zakupiony produkt w terminie nie przekraczającym 21 dni roboczych licząc od dnia przyjęcia sprzętu przez Serwis Emmerson. W uzasadnionych przypadkach (np. skomplikowana naprawa, konieczność sprowadzenia części zamiennej) termin rozpatrzenia reklamacji i naprawy gwarancyjnej może ulec przedłużeniu.
5. Producent ogranicza swoje obowiązki gwarancyjne do naprawy lub wymiany reklamowanego sprzętu, o czym decyduje wyłącznie Serwis Emmerson. Producent nie ponosi odpowiedzialności za uszkodzenia innych przedmiotów lub/i urządzeń natury rzeczywistej oraz wirtualnej. Ponadto wyklucza się wszelkie roszczenia wynikające z niepełnej użyteczności produktów, pokrycia strat lub utraconych zysków w związku z uszkodzeniem, awarią sprzętu oraz wszystkie inne zakresy odpowiedzialności.
6. Zgłoszenie reklamacji powinno nastąpić niezwłocznie po wykryciu wady. Reklamację produktu należy złożyć w miejscu zakupu lub przesłać reklamowany produkt bezpośrednio do Serwisu Emmerson celem rozpatrzenia zgłoszenia reklamacyjnego. Koszt dostarczenia produktu do serwisu pokrywa Kupujący. W przypadku wysłania reklamowanego produktu do Serwisu Emmerson, produkt powinien być spakowany w oryginalne opakowanie o ile Kupujący je posiada, lub zapakowany w sposób zapewniający bezpieczną przesyłkę sprzętu. Serwis Emmerson nie odpowiada za uszkodzenia sprzętu które nastąpiły podczas transportu do Serwisu.
7. Warunki przyjęcia reklamacji przez Serwis Emmerson:
 - dostarczenie sprzętu w stanie kompletnym
 - dostarczenie ważnej, wypełnionej karty gwarancyjnej (dla produktów sprzedawanych z kartą gwarancyjną) lub potwierdzenia zakupu produktu (paragon fiskalny lub faktura VAT zawierająca datę zakupu, nazwę produktu oraz dane sprzedawcy),
 - dostarczenie czytelnego opisu ujawnionej wady/usterki reklamowanego produktu.
8. Gwarancja traci ważność w przypadku:
 - zakończenia okresu gwarancyjnego,
 - unieważnienia karty gwarancyjnej (dla produktów sprzedawanych z kartą gwarancyjną)
 - naruszenia, uszkodzenia, zerwania plomb gwarancyjnych, jeśli występują
 - zmiany, naruszenia, usunięcia numeru seryjnego urządzenia, jeśli występuje
 - samodzielnego wprowadzenia zmian technicznych produktu lub stwierdzenia jakichkolwiek innych nieautoryzowanych ingerencji w produkt.
9. Gwarancja nie obejmuje naturalnego zużycia produktu i jego poszczególnych elementów, uszkodzeń lub nieprawidłowego działania sprzętu wynikającego z niewłaściwego użytkownika, wszelkich uszkodzeń mechanicznych, chemicznych i termicznych obudowy, elementów i podzespołów zewnętrznych i wewnętrznych jak i wywołanymi nimi wad, zalania cieczą lub inną substancją, innych uszkodzeń i wad określonych w warunkach gwarancji.

Przed wysłaniem produktu zalecamy skontaktowanie się z Serwisem i zgłoszenie wszelkich problemów w działaniu sprzętu, stwierdzonej wady / usterki sprzętu lub wszelkich pytań dotyczących użytkowania i działania sprzętu.

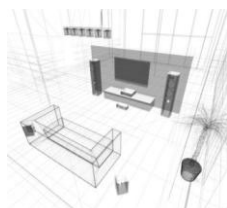
SERWIS EMMERSON

ul. Zaciszna 6, 63-200 Jarocin - Polska

tel. (62) 505 45 45 fax. (62) 505 28 27

serwis@emmerson.com.pl

Pn. – Pt. 8:00 – 16:00



4 SERIAL 7547458745865345634 347 3476 5854 PRINTED IN CHINA. ALL RIGHTS RESERVED. EMMERSON