

# EMMERSON<sup>T.M.</sup>

## ANTV 360 UV

### Wielokierunkowa aktywna antena DVB-T2

zgodna ze standardami sygnału HD 4K H.265 HEVC

MUX-1, MUX-2, MUX-3, MUX-4, MUX-8, DAB+

Filtr przeciw zakłóceniom z LTE 5G



\*maszt antenowy nie znajduje się w zestawie anteny.

## INSTRUKCJA MONTAŻU

Dziękujemy za wybór anteny telewizyjnej Emmerson ANTV 360 UV.

Antena jest przeznaczona do odbioru sygnału telewizyjnego Nziemnej Telewizji Cyfrowej DVB-T2 oraz radia cyfrowego DAB+.

Przed rozpoczęciem użytkowania prosimy o uważne zapoznanie się z instrukcją montażu.

ANTV 360 UV jest aktywną anteną wielokierunkową o wysokim zysku energetycznym, z wmontowanym wzmacniaczem antenowym. Zapewnia bardzo dobry odbiór telewizji DVB-T2 z mniejszych i średnich odległości od nadajnika w dobrych oraz w trudniejszych warunkach odbioru.

### Parametry techniczne:

Pasma: 47 - 862 MHz

Zakresy: VHF, UHF

Zysk: 28 dB

Wzmacniacz

Impedancja: 75 Ohm

Polaryzacja: V / H (pionowa lub pozioma).

Zasilanie wzmacniacza: DC5V z dekodera DVB-T2 lub poprzez zasilacz w zestawie zasilacz sieciowy AC220-240V 50Hz / DC5V 50mA

### MONTAŻ ANTENY

#### Wybór miejsca montażu anteny.

Miejsce montażu anteny należy wybrać tak, aby jak najlepiej spełnić warunki dobrego odbioru sygnału telewizji DVB-T2:

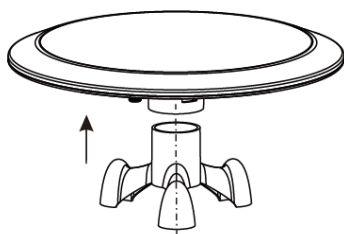
- antena powinna być nakierowana na nadajnik telewizyjny tak, aby pomiędzy anteną a nadajnikiem nie występowały duże przeszkody terenowe, duże budynki, hale, linie wysokiego napięcia i podobne urządzenia mogące wywoływać zakłócenia elektromagnetyczne.
- dla najlepszego odbioru antena powinna być zamontowana w możliwie jak najwyższym punkcie.
- kabel antenowy łączący antenę z odbiornikiem powinien stanowić jeden ciągły odcinek.
- antena powinna być dokładnie i bezpośrednio skierowana na nadajnik telewizyjny.

ANTV 360 UV można zastosować zarówno jako antenę zewnętrzną jak i wewnętrzną.

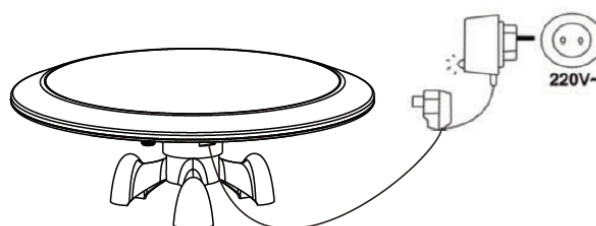
#### Zastosowanie jako antena wewnętrzna (pokojowa).

Antena posiada w zestawie podstawkę do zastosowania jako antena pokojowa.

- antenę należy zamontować na podstawce jak pokazano na rysunku (rys.1)
- podłączyć antenę do odbiornika TV posiadającego dekodera DVB-T2 lub do zewnętrznego dekodera DVB-T2.
- w przypadku zasilania anteny przez zasilacz sieciowy, podłączyć zasilacz do wejścia antenowego oraz do gniazda zasilania sieciowego AC220-240V/50Hz (rys. 2)



Rys.1



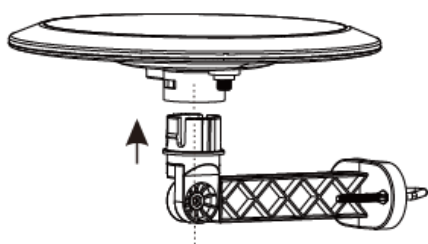
Rys. 2

- w przypadku zasilania anteny poprzez dekodery DVBT-2 nie należy podłączać zasilacza sieciowego.

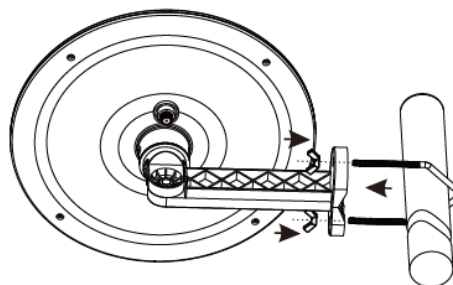
### Zastosowanie jako antena zewnętrzna .

W zestawie znajduje się uchwyt do montażu zewnętrznego oraz obejma z nakrętkami motylkowymi do zamontowania na maszcie.

- zamontować antenę na uchwycie (rys.3)
- zamontować antenę na maszcie za pomocą obejmy i nakrętek motylkowych (rys.4)

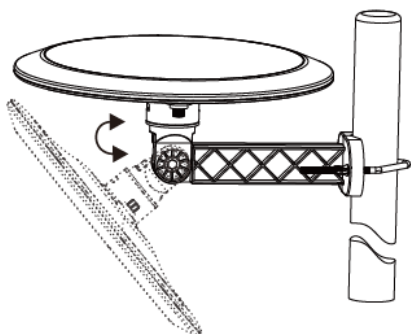


Rys.3



Rys.4

- ustawić nachylenie anteny tak aby uzyskać jak najlepszy odbiór (rys.5).



Rys.5

Antenę można zamontować również bezpośrednio na ścianie budynku lub na innej płaskiej powierzchni. W takim przypadku uchwyt antenowy należy przykręcić bezpośrednio do ściany. należy dobrać odpowiednie dla danej ściany kołki i wkręty montażowe (nie znajdują się w zestawie anteny).

### Zamontowanie anteny w miejscu odbioru.

1. Antenę należy zamontować w jak najwyższym możliwym punkcie i skierować w stronę nadajnika telewizji DVB-T2.
2. Podłączyć antenę do odbiornika TV z tunerem DVB-T2 lub do dekodera DVB-T2 za pomocą odpowiedniej długości koncentrycznego kabla antenowego (nie znajduje się w zestawie anteny). Zalecamy połączenie anteny z odbiornikiem jednym odcinkiem kabla.
3. Na telewizorze DVB-T2 lub na dekodery DVB-T2 wyszukać programy DVB-T2.

Antena może być zamontowana na odpowiednio dobranym maszcie antenowym\* lub na innym odpowiednim uchwycie ściennym\* na ścianie lub na dachu budynku.

\* nie znajdują się w zestawie anteny, odpowiedni dla miejsca montażu anteny maszt lub w razie konieczności uchwyt antenowy inny niż w zestawie, należy dokupić osobno.

Antena ANTV 360 posiada dookólną charakterystykę odbioru. W zależności od indywidualnych warunków odbioru w miejscu montażu anteny, może okazać się konieczne odpowiednie nachylenie lub nakierowanie anteny w kierunku nadajnika telewizyjnego.

Polaryzacja pionowa (V) lub pozioma (H).

Poszczególne nadajniki telewizyjne nadają sygnał DVB-T2 z polaryzacją pionową (V) lub poziomą (H). Przed montażem anteny należy ustalić z jaką polaryzacją nadawany jest sygnał telewizyjny z nadajnika, z którego zamierzamy odbierać sygnał, a następnie zamontować antenę w odpowiedniej pozycji (V - pionowej, H - poziomej). Informacje na temat lokalizacji i polaryzacji nadawania poszczególnych nadajników telewizyjnych DVB-T2 są dostępne w Internecie, np. na stronach operatora ([www.emitel.pl](http://www.emitel.pl)).

Zasięg prawidłowego odbioru telewizji DVB-T2 zależy od indywidualnych warunków odbioru w miejscu montażu anteny, takich jak wysokość, występowanie przeszkód terenowych i innych źródeł zakłóceń takich jak budynki, hale o konstrukcji metalowej, linie energetyczne itp.

Najlepszy odbiór zapewnia brak występowania przeszkód pomiędzy anteną a nadajnikiem telewizyjnym.

### Wzmacniacz antenowy

Antena posiada wzmacniacz sygnału telewizyjnego. Wzmacniacz może być zasilany poprzez dekoder DVB-T2 lub telewizor z tunerem DVB-T2 (jeśli *posiada funkcję zasilania anteny*) lub z zewnętrznego zasilacza sieciowego DC5V znajdującego się w zestawie.

### Zasilanie z dekodera DVB-T2 (lub z telewizora z tunerem DVB-T2):

W menu dekodera należy włączyć funkcję zasilania anteny.

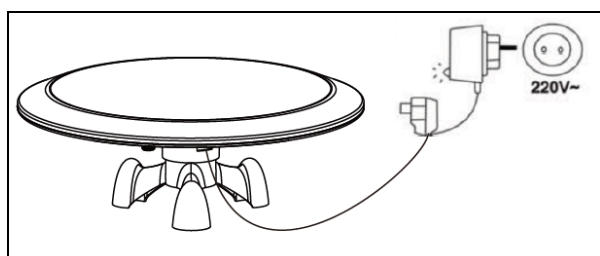
(Większość dekoderek zgodnych z wymaganiami telewizji DVB-T2 posiada funkcję zasilania anteny, funkcję należy włączyć w odpowiednim menu ustawienia anteny).

(W przypadku telewizora z tunerem DVB-T2 należy zapoznać się z instrukcją obsługi lub menu telewizora).

### Zasilanie poprzez zewnętrzny zasilacz sieciowy:

- podłączyć kabel antenowy zasilacza do gniazda anteny oraz połączyć wtyczkę antenową z kablem antenowym jak pokazano na rysunku.

- podłączyć zasilacz do gniazda zasilania sieciowego AC220-240V/50Hz.



**UWAGA: W celu oszczędności energii elektrycznej po zakończeniu korzystania z anteny należy odłączyć zasilacz sieciowy od gniazda zasilania sieciowego AC220-240V/50Hz.**

Zalecamy włączenie zasilania wzmacniacza anteny tylko w przypadku niewystarczającej jakości odbioru. W przypadku odbioru dobrej jakości nie ma potrzeby włączania zasilania wzmacniacza anteny, co przyczynia się do oszczędności energii elektrycznej.

Włączenie zasilania wzmacniacza w większości modeli dekoderek może oznaczać nieznaczne zwiększenie poboru energii elektrycznej przez dekoderek DVB-T2.

**UWAGA: nie wolno jednocześnie podłączyć zasilacza zewnętrznego oraz włączyć zasilania anteny poprzez dekoderek lub telewizor DVB-T2. Może to doprowadzić do uszkodzenia sprzętu oraz niebezpieczeństwa dla użytkownika.**

**PRODUKT MOŻE RÓŻNIĆ SIĘ OD ZDJĘCIA PRZEDSTAWIONEGO NA OPAKOWANIU.**

Wygląd i wyposażenie urządzenia mogą ulec zmianie bez uprzedzenia i mogą różnić się od informacji podanych w instrukcji. W produkcie mogą zostać wprowadzone zmiany techniczne bez uprzedzenia. Jest to spowodowane ciągłym ulepszaniem produktu i dbałością o atrakcyjny wygląd.

*Informacje zawarte w instrukcji obsługi dotyczące działania produktu, zestawu dołączonych akcesoriów oraz funkcji i parametrów technicznych urządzenia mogą zawierać niezamierzone błędy i pomyłki.*

*W takim przypadku dokładnych prawidłowych informacji o produkcie udziela serwis.*

*Aktualna instrukcja obsługi jest również dostępna na naszej stronie internetowej [www.emmerson.com.pl](http://www.emmerson.com.pl)*

**Nie otwierać, nie rozbierać urządzenia. Wewnątrz urządzenia nie znajdują się żadne elementy przeznaczone do dostępu dla użytkownika. Wszelkie naprawy należy zlecić wyspecjalizowanemu serwisowi urządzeń elektrycznych i elektronicznych.**



**ZABRANIA SIĘ WYRZUCANIA ZUŻYTEGO SPRZĘTU ELEKTRYCZNEGO I ELEKTRONICZNEGO WRAZ Z INNYMI NIESORTOWALNYMI ODPADAMI KOMUNALNYMI**

Zgodnie z Dyrektywą 2002/98/EC Unii Europejskiej zużyty sprzęt elektryczny i elektroniczny nie może być wyrzucany wraz z innymi odpadami pochodzącymi z gospodarstwa domowego oraz istnieje obowiązek przekazania go organizacji lub innemu podmiotowi, który zajmuje się gromadzeniem i przetwarzaniem zużytych sprzętów elektrycznych i elektronicznych.

W celu właściwej utylizacji szkodliwych substancji oraz ich przetworzenia, użytkownik jest zobowiązany do oddania zużytego produktu w punkcie zbierania zużytego sprzętu elektrycznego i elektronicznego. W tym celu należy zwrócić się do władz lokalnych, jednostek oczyszczania miasta lub sprzedawcy detalicznego. Właściwe postępowanie ze zużytym sprzętem elektrycznym i elektronicznym przyczynia się do uniknięcia szkodliwych dla zdrowia ludzi i środowiska

naturalnego konsekwencji, wynikających z obecności składników niebezpiecznych oraz niewłaściwego składowania i przetwarzania takiego sprzętu.

## OGÓLNE WARUNKI GWARANCJI

1. Okres gwarancji wynosi 24 miesiące licząc od daty sprzedaży podanej na dowodzie zakupu. Usterki lub wady towaru ujawnione w tym okresie będą usuwane bezpłatnie zgodnie z warunkami gwarancji. W przypadku wymiany sprzętu na nowy okres gwarancji biegnie na nowo licząc od daty wymiany produktu przez Serwis Emmerson.
2. Gwarancja jest ważna wyłącznie na terytorium kraju, w którym zakupiono produkt.
3. Za normy działania produktu uznaje się normy producenta.
4. W ramach udzielonej gwarancji Serwis Emmerson zobowiązuje się do nieodpłatnej naprawy, wymiany wadliwego sprzętu, lub w uzasadnionych przypadkach braku możliwości naprawy, zwrotu gotówki za zakupiony produkt w terminie nie przekraczającym 21 dni roboczych licząc od dnia przyjęcia sprzętu przez Serwis Emmerson. W uzasadnionych przypadkach (np. skomplikowana naprawa, konieczność sprowadzenia części zamiennej) termin rozpatrzenia reklamacji i naprawy gwarancyjnej może ulec przedłużeniu.
5. Producent ogranicza swoje obowiązki gwarancyjne do naprawy lub wymiany reklamowanego sprzętu, o czym decyduje wyłącznie Serwis Emmerson. Producent nie ponosi odpowiedzialności za uszkodzenia innych przedmiotów lub/i urządzeń natury rzeczywistej oraz wirtualnej. Ponadto wyklucza się wszelkie roszczenia wynikające z niepełnej użyteczności produktów, pokrycia strat lub utraconych zysków w związku z uszkodzeniem, awarią sprzętu oraz wszystkie inne zakresy odpowiedzialności.
6. Zgłoszenie reklamacji powinno nastąpić niezwłocznie po wykryciu wady. Reklamację produktu należy złożyć w miejscu zakupu lub przesłać reklamowany produkt bezpośrednio do Serwisu Emmerson celem rozpatrzenia zgłoszenia reklamacyjnego. Koszt dostarczenia produktu do serwisu pokrywa Kupujący. W przypadku wysłania reklamowanego produktu do Serwisu Emmerson, produkt powinien być spakowany w oryginalne opakowanie o ile Kupujący je posiada, lub zapakowany w sposób zapewniający bezpieczną przesyłkę sprzętu. Serwis Emmerson nie odpowiada za uszkodzenia sprzętu które nastąpiły podczas transportu do Serwisu.
7. Warunki przyjęcia reklamacji przez Serwis Emmerson:
  - dostarczenie sprzętu w stanie kompletnym
  - dostarczenie ważnej, wypełnionej karty gwarancyjnej (dla produktów sprzedawanych z kartą gwarancyjną) lub potwierdzenia zakupu produktu (paragon fiskalny lub faktura VAT zawierająca datę zakupu, nazwę produktu oraz dane sprzedawcy),
  - dostarczenie czytelnego opisu ujawnionej wady/usterki reklamowanego produktu.
8. Gwarancja traci ważność w przypadku:
  - zakończenia okresu gwarancyjnego,
  - unieważnienia karty gwarancyjnej (dla produktów sprzedawanych z kartą gwarancyjną)
  - naruszenia, uszkodzenia, zerwania plomb gwarancyjnych, jeśli występują
  - zmiany, naruszenia, usunięcia numeru seryjnego urządzenia, jeśli występuje
  - samodzielnego wprowadzenia zmian technicznych produktu lub stwierdzenia jakichkolwiek innych nieautoryzowanych ingerencji w produkt.
9. Gwarancja nie obejmuje naturalnego zużycia produktu i jego poszczególnych elementów, uszkodzeń lub nieprawidłowego działania sprzętu wynikającego z niewłaściwego użytkowania, wszelkich uszkodzeń mechanicznych, chemicznych i termicznych obudowy, elementów i

podzespołów zewnętrznych i wewnętrznych jak i wywołanymi nimi wad, zalania cieczą lub inną substancją, innych uszkodzeń i wad określonych w warunkach gwarancji.

*Przed wysłaniem produktu zalecamy skontaktowanie się z Serwisem i zgłoszenie wszelkich problemów w działaniu sprzętu, stwierdzonej wady / usterki sprzętu lub wszelkich pytań dotyczących użytkowania i działania sprzętu.*

**SERWIS EMMERSON**

ul. Zaciszna 6, 63-200 Jarocin - Polska

tel. (62) 505 45 45 fax. (62) 505 28 27

[serwis@emerson.com.pl](mailto:serwis@emerson.com.pl)

Pn. – Pt. 8:00 – 16:00

**EMMERSON**<sup>T.M.</sup>

EMMERSON

ul. Zaciszna 6, 63-200 Jarocin POLAND

[www.emmerson.com.pl](http://www.emmerson.com.pl)

e-mail: [poczta@emmerson.com.pl](mailto:poczta@emmerson.com.pl)

Producent zastrzega możliwość wprowadzenia zmian w specyfikacji produktu bez uprzedzenia.

COPYRIGHT © ALL RIGHTS RESERVED - PRAWNIE CHRONIONE / CHRONIONE PRAWEM AUTORSKIM / by EMMERSON SPJ ZACISZNA 6, 63-200 JAROCIN POLAND.

© COPYRIGHT ALL RIGHTS RESERVED - PROPRIETARY / COPYRIGHT

© Copyright Tous droits réservés - BREVET / COPYRIGHT

© Copyright Alle Rechte vorbehalten - EIGENTUMS / URHEBERRECHT

© COPYRIGHT TODOS LOS DERECHOS RESERVADOS - PROPIETARIO / COPYRIGHT