



RD305
RADIOODTWARZACZ CD Z USB

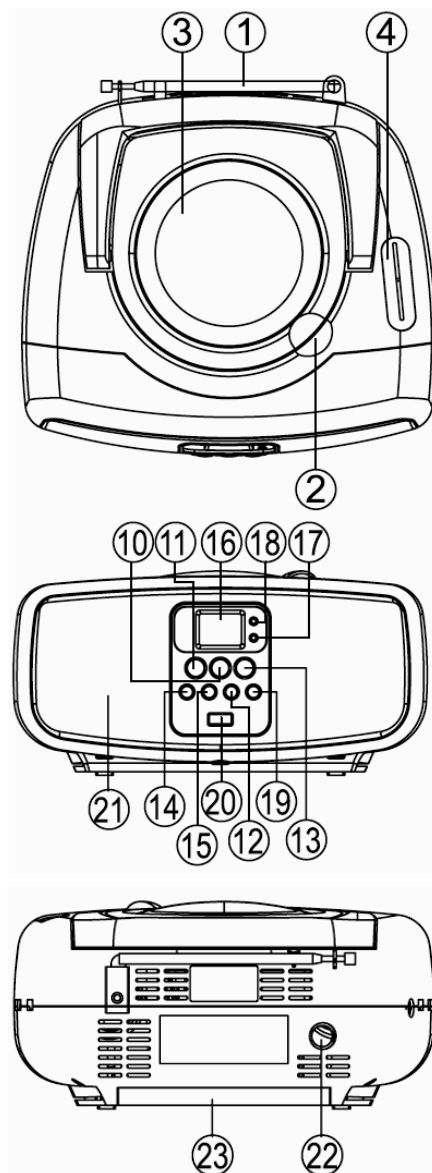
INSTRUKCJA OBSŁUGI



PROSIMY O UWAŻNE PRZECZYTANIE INSTRUKCJI OBSŁUGI
PRZED ROZPOCZĘCIEM UŻYTKOWANIA PRODUKTU

ELEMENTY OBSŁUGI

1. Antena teleskopowa.
2. Otwieranie pokrywy napędu CD.
3. Pokrywa napędu CD.
4. Skala częstotliwości.
5. Pokrętko strojenia.
6. Przełącznik wyboru pasma.
7. Przełącznik wyboru funkcji, włącznik.
8. Pokrętko regulacji głośności.
9. Gniazdo słuchawkowe.
10. ■ - przycisk stop; zatrzymanie odtwarzania.
11. ►|| - przycisk odtwarzania, pauzy.
12. PROGRAM - przycisk programowania.
13. MODE - przycisk trybu odtwarzania.
14. ◀◀ - przycisk przełączania (poprzedni).
15. ▶▶ - przycisk przełączania (następny).
16. Wyświetlacz LCD.
17. Wskaźnik zasilania.
18. Wskaźnik odbioru stereo FM.
19. ALBUM - przycisk wyboru albumu, folderu.
20. Gniazdo USB.
21. Głośniki.
22. Gniazdo zasilania sieciowego.
23. Zasobnik na baterie.



ZASILANIE

ZASILANIE BATERYJNE

1. W celu zainstalowania baterii zdejmij pokrywę zasobnika na baterie zgodnie z opisem na obudowie.
2. Przed włożeniem baterii do zasobnika upewnij się czy ich polaryzacja (ułożenie +/-) jest zgodna z opisem wewnątrz zasobnika. Następnie umieść sześć baterii 1,5V; LR14 (nie załączone) w urządzeniu i zamknij pokrywę.

WAŻNE!

- Zużyte baterie należy wymienić na nowe.
- Nigdy nie należy łączyć różnych typów baterii a także baterii zużytych z nowymi.
- Nigdy nie należy ładować baterii jednorazowych i narażać na wysokie temperatury.
- Zawsze należy wyjąć baterie z zasobnika, jeśli urządzenie nie będzie używane przez dłuższy okres czasu.
- Istnieje ryzyko eksplozji baterii w przypadku jej niewłaściwego zainstalowania w urządzeniu.
- Baterie należy wymienić na nowe, gdy siła głosu maleje lub dźwięk jest zniekształcony podczas odsłuchu.

Należy zwrócić uwagę na utylizację zużytych baterii zgodnie z wymogami ochrony środowiska; zużyte baterie nie mogą być wyrzucane wraz z innymi odpadkami, należy je oddać w odpowiednich punktach zwrotu zużytych baterii.

ZASILANIE SIECIOWE

1. Podłącz przewód zasilania sieciowego (załączony) do gniazda (22) w urządzeniu, następnie do gniazda instalacji elektrycznej 230V/50Hz.
2. W celu przełączenia z zasilania sieciowego na zasilanie z baterii wyjąć wtyczkę przewodu zasilania z gniazda sieciowego a następnie z radioodbiornika.

SŁUCHANIE RADIA

1. Przesław przełącznik wyboru funkcji (7) w pozycję RADIO.
2. Przełącznikiem wyboru zakresu (6) wybierz żądany zakres częstotliwości.
3. Pokrętleń strojenia (5) wybierz żadaną stację radiową.
4. Ustaw żadaną głośności za pomocą pokrętleń (8).
5. Aby wyłączyć radiodbiornik przesław przełącznik wyboru funkcji (7) w pozycję OFF.

WAŻNE!

- Dla polepszenia odbioru w paśmie FM należy dobrać długość oraz kierunek anteny teleskopowej, tak, aby uzyskać najlepszy odbiór. Dla polepszenia odbioru na pozostałych pasmach należy odpowiednio ustawić radio.

ODTWARZANIE CD / CD-MP3

FUNKCJE PODSTAWOWE

1. Przesław przełącznik wyboru funkcji (7) w pozycję CD (wyświetlacz wyświetli: „NO”).
2. Włóż dysk CD do napędu urządzenia (etykietą do góry) i delikatnie zamknij pokrywę (po prawidłowym odczytaniu płyty na wyświetlaczu wyświetli się ilość utworów).
3. Wciśnij przycisk ►|| (11), aby rozpocząć odtwarzanie. Użyj przycisku podczas odtwarzania, aby tymczasowo je wstrzymać.
4. Wciśnij przycisk ■ (10), aby zatrzymać odtwarzanie.
5. Podczas odtwarzania użyj przycisku ◀◀, aby przejść do początku aktualnego utworu. Użyj przycisku ponownie w przeciągu trzech sekund, aby przejść do odtwarzania poprzedniego rozdziału. Użyj przycisku ►► w celu odtworzenia następnego utworu. Wciśnij i przytrzymaj przycisk ◀◀ lub ►► w celu przewinięcia (szybkiego przeszukania) do przodu lub do tyłu.
6. Użyj przycisku ALBUM (19), aby wyświetlić bieżący album. Naciskać kolejno, aby wybrać żądany folder na płycie CD-MP3.

POWTARZANIE

1. Użyj przycisku PLAY MODE (13) odpowiednią ilość razy, aby włączyć odpowiedni tryb powtarzania; na wyświetlaczu ukaze się wskaźnik informujący o aktualnie wybranym trybie. „REP” – powtarzanie jednego utworu, „REP ALBUM” – powtarzanie folderu (tylko dla płyt z utworami w formacie mp3), „REP ALL” – powtarzanie wszystkich utworów na dysku, „RAND” – losowe wybieranie odtwarzanych utworów.
2. Kolejne naciśnięcie przycisku PLAY MODE (13) i zniknięcie z ekranu ikon powtarzania powoduje przejście do normalnego odtwarzania.

PROGRAMOWANIE ODTWARZANIA

1. Włóż dysk do odtwarzacza (całkowita ilość utworów zostanie wyświetlona).
2. Wciśnij przycisk PROGRAM (12) (wskaźnik „PROG” będzie migał), na wyświetlaczu pojawi się symbol: „P01”.
3. Przyciskami ◀◀ i ►► (14,15) oraz ewentualnie PLAY MODE (13) wybierz żądany utwór, następnie wciśnij przycisk PROGRAM, aby zachować ustawienie w pamięci.
4. Postępuj analogicznie, aby wybrać i zaprogramować kolejne utwory.
5. Wciśnij przycisk PLAY / PAUSE ►||, aby rozpocząć odtwarzanie w zaprogramowanej kolejności.
6. Wciśnij przycisk STOP ■, aby zatrzymać odtwarzanie.
7. Wciśnij przycisk STOP ■, ponownie, aby usunąć program, (wskaźnik „PROG” zgaśnie).

WAŻNE!

- W pamięci programu odtwarzania może zmieścić się do 20 utworów (do 100 utworów CD-MP3).
- Programowanie należy przeprowadzać w trybie zatrzymania.

WAŻNE ZALECENIA DOTYCZĄCE DYSKÓW CD

- Nie używać dysków CD o nieregularnych kształtach (np. w kształcie serca, ośmiokątu itp.) Może to doprowadzić do uszkodzenia urządzenia.
- Nie wkładać więcej niż jednego dysku do odtwarzacza.
- Nie próbować otwierać pokrywy (tacki) napędu optycznego podczas odtwarzania.
- Nie dotykać soczewki lasera napędu optycznego.
- Nie umieszczaj w odtwarzaczu pustych (niezapisanych) płyt CD.
- Nie należy przechowywać dysków w miejscach o wysokiej lub niskiej temperaturze (nie narażać na działanie czynników atmosferycznych). Przechowywać wyłącznie w opakowaniach przeznaczonych do dysków CD.

Zdolność odtwarzania dysków CD-R/RW może zależeć od jakości płyty CD, zapisanych mediów, nagrywarki CD, szybkości nagrywania i oprogramowania sprzętu nagrywającego.

Jeśli dysk jest zarysowany, zabrudzony lub są na nim odciski palców, może to powodować błędy w odtwarzaniu. Przed odtwarzaniem należy oczyścić dysk.

KORZYSTANIE Z GNIAZDA USB

1. Przeważ przelącznik wyboru funkcji (7) w pozycję CD/USB (upewnij się, że w napędzie nie ma płyty).
2. Podłącz urządzenie USB do gniazda USB w odtwarzaczu.
3. Całkowita liczba utworów zostanie wyświetlona na wyświetlaczu, urządzenie rozpocznie odtwarzanie.
4. Wciśnij przycisk ►||, aby rozpocząć lub wstrzymać odtwarzanie.
5. Wciśnij przycisk STOP ■, aby zatrzymać odtwarzanie.
6. Podczas odtwarzania użyj przycisku |◀◀, aby przejść do początku aktualnego utworu. Użyj przycisku ponownie w przeciągu trzech sekund, aby przejść do odtwarzania poprzedniego rozdziału. Użyj przycisku ►► w celu odtworzenia następnego utworu. Wciśnij i przytrzymaj przycisk |◀◀ lub ►► w celu przewinięcia (szybkiego przeszukania) do przodu lub do tyłu.
7. Aby zakończyć korzystanie z gniazda USB przeważ przelącznik wyboru funkcji (7) w pozycję OFF, następnie odłącz urządzenie USB.

WAŻNE!

- Nie umieszczaj niczego innego w gnieździe USB poza urządzeniami USB. Inne obiekty mogą uszkodzić gniazdo.
- Nigdy nie podłączaj komputera bezpośrednio do gniazda USB w urządzeniu.
- Nie gwarantujemy poprawnej współpracy produktu z wszystkimi urządzeniami USB dostępnymi w sprzedaży.
- W zasobach pamięci urządzenia muszą być zapisane dane możliwe do odtworzenia przez urządzenie.
- Po włożeniu urządzenia USB odczekaj 20 sekund zanim je wyjmiesz.
- Aby uniknąć uszkodzenia plików, nie odłączaj urządzenia USB podczas odtwarzania. Nacisnąć STOP przed odłączeniem urządzenia USB.
- Odtwarzacz obsługuje urządzenia USB – tylko nośniki pamięci (mass storage device).

KORZYSTANIE Z SŁUCHAWEK

Podłącz słuchawki do gniazda słuchawkowego (9), a następnie ustaw żadaną głośność pokrętelem (8).

SPECYFIKACJA TECHNICZNA

| | |
|----------------------------|--|
| ZASILANIE SIECIOWE: | AC: 230V / 50Hz |
| ZASILANIE BATERYJNE: | DC: 9V (6x1,5V LR14) |
| POBÓR MOCY: | 8W |
| WYMIARY: | 215x116x236 [mm] |
| WAGA: | 1,4kg |
| ZAKRES CZĘSTOTLIWOŚCI FM: | 88 - 108MHz |
| ZAKRES CZĘSTOTLIWOŚCI MW: | 540 - 1600kHz |
| PASMO PRZENOSZENIA: | 125Hz - 8kHz |
| URZĄDZENIE OPTYCZNE: | 3 - strumieniowy laser |
| PASMO PRZENOSZENIA: | 100Hz - 16kHz |
| ODTWARZANE PLIKI MP3: | 8-320Kbps |
| CZĘSTOTLIWOŚĆ PRÓBKOWANIA: | 32/44.1/48kHz; 16/22.05/24kHz; 8/11.025/12kHz |
| FORMAT: | ISO 9660, POZIOM 1 i 2; MPEG MPEG1/2/2.5/LAYER 3 |

BEZBIECZEŃSTWO UŻYTKOWANIA

UWAGA!

**RYZIKO PORAŻENIA
NIE OTWIERAĆ OBUDOWY**

UWAGA!

W CELU OGRANICZENIA RYZYKA PORAŻENIA PRĄDEM NIE OTWIERAĆ, ROZKRĘCAĆ, NIE NAPRAWIAĆ URZĄDZENIA. URZĄDZENIE NIE ZAWIERA WEWNĄTRZ ŻADNYCH ELEMENTÓW MOŻLIWYCH DO OBSŁUGI LUB/I NAPRAWY PRZEZ UŻYTKOWNIKA. W CELU NAPRAWY POWIERZYĆ URZĄDZENIE WYKWALIFIKOWANEMU SERWISOWI.



WAŻNE!

OZNACZENIE OSTRZEGAWCZE INFORMUJĄCE O WAŻNYCH ZALECENIACH DOTYCZĄCYCH URZĄDZENIA.



WAŻNE!

OZNACZENIE OSTRZEGAWCZE OSTRZEGAJĄCE PRZED NIEBEZPIECZNYM NAPIĘCIEM WEWNĄTRZ URZĄDZENIA.



OSTRZEŻENIE!

NIEWIDOCZNE PROMIENIOWANIE LASEROWE PRZY OTWARTEJ POKRYWIE. WYKONYWANIE REGULACJI INNYCH NIŻ OPISANE W INSTRUKCJI OBSŁUGI GROZI NIEBEZPIECZNYM NAŚWIETLENIEM PROMIENIAMI LASERA. PRODUKT LASEROWY KLASY 1.



OSTRZEŻENIE!

DŁUGOTRWAŁY ODSŁUCH PRZY MAKSYMALNEJ SILE GŁOSU MOŻE PROWADZIĆ DO USZKODZENIA SŁUCHU SŁUCHACZA.

WAŻNE INFORMACJE DOTYCZĄCE UŻYTKOWANIA

1. Użytkować urządzenie tylko zgodnie z instrukcją obsługi. Wszelkie inne użytkowanie lub stosowanie urządzenia niezgodne z jego instrukcją oraz jego przeznaczeniem może spowodować uszkodzenie sprzętu, pożar, porażenie prądem elektrycznym lub inne niebezpieczeństwa dla użytkownika.
2. Aby uniknąć uszkodzenia sprzętu nie należy go narażać na: wstrząsy, wibracje, działanie warunków atmosferycznych, wysokich temperatur, wilgoci i innych warunków mogących negatywnie wpłynąć na produkt oraz jego funkcjonowanie. Należy używać wyłącznie zalecanych akcesoriów.
3. Produkt jest przeznaczony wyłącznie do użytku domowego, w umiarkowanych warunkach klimatycznych i nie może być stosowany do celów komercyjnych, profesjonalnych i przemysłowych.
4. Nie należy stawiać urządzenia na powierzchniach mogących zablokować otwory wentylacyjne (łóżko, koc). Otwory wentylacyjne urządzenia nie mogą być zakryte innymi przedmiotami, należy zapewnić minimalny odstęp 10cm nad urządzeniem i 5cm z boków urządzenia dla prawidłowej wentylacji. Urządzenie musi być postawione na płaskiej, równej powierzchni z dala od źródeł ciepła i otwartego ognia.
5. Nie należy narażać urządzenia na działanie wilgoci, cieczy (zalanie, chlapanie), pary wodnej. Nie należy umieszczać na urządzeniu i w jego pobliżu naczyń z cieczą (szklanki, kubki). Nie można dopuścić do wiania cieczy do wnętrza urządzenia.
6. Przewód zasilania jest elementem całkowicie odłączającym zasilanie i powinien być dostępny w celu łatwego odłączenia urządzenia. W celu całkowitego wyłączenia zasilania urządzenia wyjąć wtyczkę przewodu zasilającego z gniazda sieciowego. Przewód zasilania nie może być uszkodzony ani w żaden sposób naruszony. W przypadku, gdy urządzenie nie będzie używane przez dłuższy okres czasu należy odłączyć je od zasilania sieciowego lub/i wyjąć baterie z zasobników.
7. Nie wrzucać baterii do ognia! Nie narażać baterii na wysokie temperatury, wilgoć i nasłonecznienie. Zużyte baterie należy utylizować tylko w przeznaczonych do tego punktach.
8. Pod wpływem silnego pola elektromagnetycznego lub zjawisk elektrostatycznych urządzenie może nie działać prawidłowo i wymagać okresowego odłączenia zasilania przez użytkownika.
9. Nie używać urządzenia w przypadku ryzyka wystąpienia zjawiska kondensacji. Wilgoć może się formować na wewnętrznych i zewnętrznych częściach urządzenia, kiedy:
 - urządzenie jest przeniesione z zimnego do ciepłego miejsca,
 - system ogrzewania został dopiero włączony,
 - urządzenie jest używane w pomieszczeniu o dużej wilgotności,
 - urządzenie jest schłodzone przez system chłodzenia klimatyzacji.

Kiedy w urządzeniu wystąpi zjawisko kondensacji wilgoci, może ono nie działać prawidłowo lub w skrajnych przypadkach może ulec uszkodzeniu. Urządzenia nie należy używać. Należy je pozostawić na kilka godzin.



ZABRANIA SIĘ WYRZUCANIA ZUŻYTEGO SPRZĘTU ELEKTRYCZNEGO I ELEKTRONICZNEGO WRAZ Z INNYMI NIESORTOWALNYMI ODPADAMI KOMUNALNYMI!

Zgodnie z Dyrektywą 2002/98/EC Unii Europejskiej zużyty sprzęt elektryczny i elektroniczny nie może być wyrzucany wraz z innym odpadami pochodzącymi z gospodarstwa domowego oraz istnieje obowiązek przekazania go organizacji lub innemu podmiotowi, który zajmuje się gromadzeniem i przetwarzaniem zużytych sprzętów elektrycznych i elektronicznych.

W celu właściwej utylizacji szkodliwych substancji oraz ich przetworzenia, użytkownik jest zobowiązany do oddania zużytego produktu w punkcie zbierania zużytego sprzętu elektrycznego i elektronicznego. W tym celu należy zwrócić się do władz lokalnych, jednostek oczyszczania miasta lub sprzedawcy detalicznego.

Właściwe postępowanie ze zużytym sprzętem elektrycznym i elektronicznym przyczynia się do uniknięcia szkodliwych dla zdrowia ludzi i środowiska naturalnego konsekwencji, wynikających z obecności składników niebezpiecznych oraz niewłaściwego składowania i przetwarzania takiego sprzętu.



PRODUKT MOŻE RÓŻNIĆ SIĘ OD ZDJĘCIA PRZEDSTAWIONEGO NA OPAKOWANIU

Parametry techniczne, wygląd i wyposażenie urządzenia mogą ulec zmianie bez uprzedzenia. Jest to spowodowane ciągłym ulepszaniem produktu i dbałością o atrakcyjny wygląd.

Pod wpływem silnego pola elektromagnetycznego lub zjawisk elektrostatycznych urządzenie może nie działać prawidłowo i może wymagać okresowego odłączenia zasilania przez użytkownika.

Przewód zasilania jest elementem całkowicie odłączającym zasilanie i powinien być dostępny w celu odłączenia urządzenia. W celu całkowitego wyłączenia zasilania urządzenia wyjąć wtyczkę przewodu zasilania z gniazda sieciowego. Przewód zasilania nie może być uszkodzony ani w żaden sposób naruszony.

Producent



NEW ONE

La Mission - 10, rue de la Mission,
25480 Ecole-Valentin – FRANCE

www.new-one.eu

Dystrybutor



EMMERSON Sp. J.

ul. Zaciszna 6
63-200 Jarocin – POLSKA

www.emmerson.com.pl
www.emmerson-baby.com
poczta@emmerson.com.pl

OGÓLNE WARUNKI GWARANCJI

1. Okres gwarancji trwa przez 12 miesięcy licząc od daty sprzedaży podanej na dowodzie zakupu, jednak nie dłużej niż 30 miesięcy licząc od daty produkcji urządzenia (o ile EMMERSON nie podał inaczej). Usterki lub wady towaru ujawnione w tym okresie będą usuwane bezpłatnie zgodnie z warunkami gwarancji. W przypadku wymiany sprzętu na nowy okres gwarancji biegnie na nowo licząc od daty wymiany produktu przez SERWIS EMMERSON. Bezwarunkowo zobowiązania gwarancyjne kończą się z upływem 30 miesięcy od daty produkcji urządzenia.
2. Gwarancja jest ważna wyłącznie na terytorium kraju, w którym zakupiono produkt.
3. Za normy działania produktu uznaje się normy producenta.
4. W ramach udzielonej gwarancji SERWIS EMMERSON zobowiązuje się do nieodpłatnej naprawy, wymiany wadliwego sprzętu lub w szczególnych i uzasadnionych przypadkach zwrotu gotówki za zakupiony produkt w terminie nie przekraczającym 21 dni roboczych licząc od dnia przyjęcia sprzętu przez SERWIS EMMERSON. W uzasadnionych przypadkach (skomplikowana naprawa, odesłanie produktu bezpośrednio do producenta, itp. przypadki) termin rozpatrzenia reklamacji może ulec przedłużeniu.
5. EMMERSON ogranicza swoje obowiązki gwarancyjne do naprawy lub wymiany reklamowanego sprzętu, o czym decyduje wyłącznie SERWIS EMMERSON. EMMERSON nie ponosi odpowiedzialności za uszkodzenia innych przedmiotów lub/i urządzeń natury rzeczywistej oraz wirtualnej. Ponadto wyklucza się wszelkie roszczenia wynikające z niepełnej użyteczności produktów, pokrycia strat lub utraconych zysków w związku z uszkodzeniem, awarią sprzętu oraz wszystkie inne zakresy odpowiedzialności.
6. Zgłoszenie wady powinno nastąpić niezwłocznie po jej wykryciu. Reklamację produktu należy złożyć w miejscu zakupu lub przesłać na własny koszt bezpośrednio do SERWISU EMMERSON celem rozpatrzenia zgłoszenia reklamacyjnego.
7. Warunkiem przyjęcia reklamacji przez SERWIS jest:
 - dostarczenie sprzętu w stanie kompletnym (wraz ze wszystkimi oryginalnymi akcesoriami oraz dokumentacją) w oryginalnym opakowaniu,
 - dostarczenie ważnej, czytelnie wypełnionej karty gwarancyjnej (wyłącznie dla produktów sprzedawanych z kartą gwarancyjną) wraz z czytelnym dokumentem potwierdzającym zakup produktu (paragon fiskalny lub faktura VAT zawierająca datę zakupu, nazwę produktu oraz dane sprzedawcy),
 - dostarczenie czytelnego opisu ujawnionej wady/usterki reklamowanego produktu.
8. Gwarancja traci ważność w przypadku:
 - zakończenia okresu gwarancyjnego,
 - unieważnienia karty gwarancyjnej,
 - naruszenia, zerwania plomb gwarancyjnych,
 - zmiany, zamazania, usunięcia numeru seryjnego urządzenia,
 - wprowadzenia zmian konstrukcyjnych lub/i stwierdzenia jakichkolwiek innych nieautoryzowanych ingerencji.
9. Gwarancja nie obejmuje naturalnego zużycia produktu i jego poszczególnych elementów, uszkodzeń lub/i nieprawidłowego działania sprzętu wynikającego przede wszystkim z niewłaściwego użytkowania, wszelkich uszkodzeń mechanicznych, chemicznych i termicznych obudowy, elementów i podzespołów zewnętrznych i wewnętrznych jak i wywołanymi nimi wad, zalania cieczą lub/i inną substancją a także uszkodzeń i wad określonych w warunkach gwarancji.

Przed odesłaniem produktu zalecamy pisemne zgłoszenie rodzaju problemu lub wszelkich pytań dotyczących użytkowania i działania produktu.

SERWIS EMMERSON

ul. Zaciszna 6, 63-200 Jarocin - Polska
tel. (62) 505 28 75 fax. (62) 505 28 27

serwis@emmerson.com.pl

Pn. – Pt. 9⁰⁰ – 17⁰⁰

Niniejsza gwarancja nie zmienia ani nie narusza innych praw konsumenta.
