



M-950 CV

SAMOCHODOWY ODTWARZACZ DVD Z DWOMA EKRAMAMI

INSTRUKCJA OBSŁUGI



PROSIMY O UWAŻNE PRZECZYTANIE INSTRUKCJI OBSŁUGI
PRZED ROZPOCZĘCIEM UŻYTKOWANIA PRODUKTU

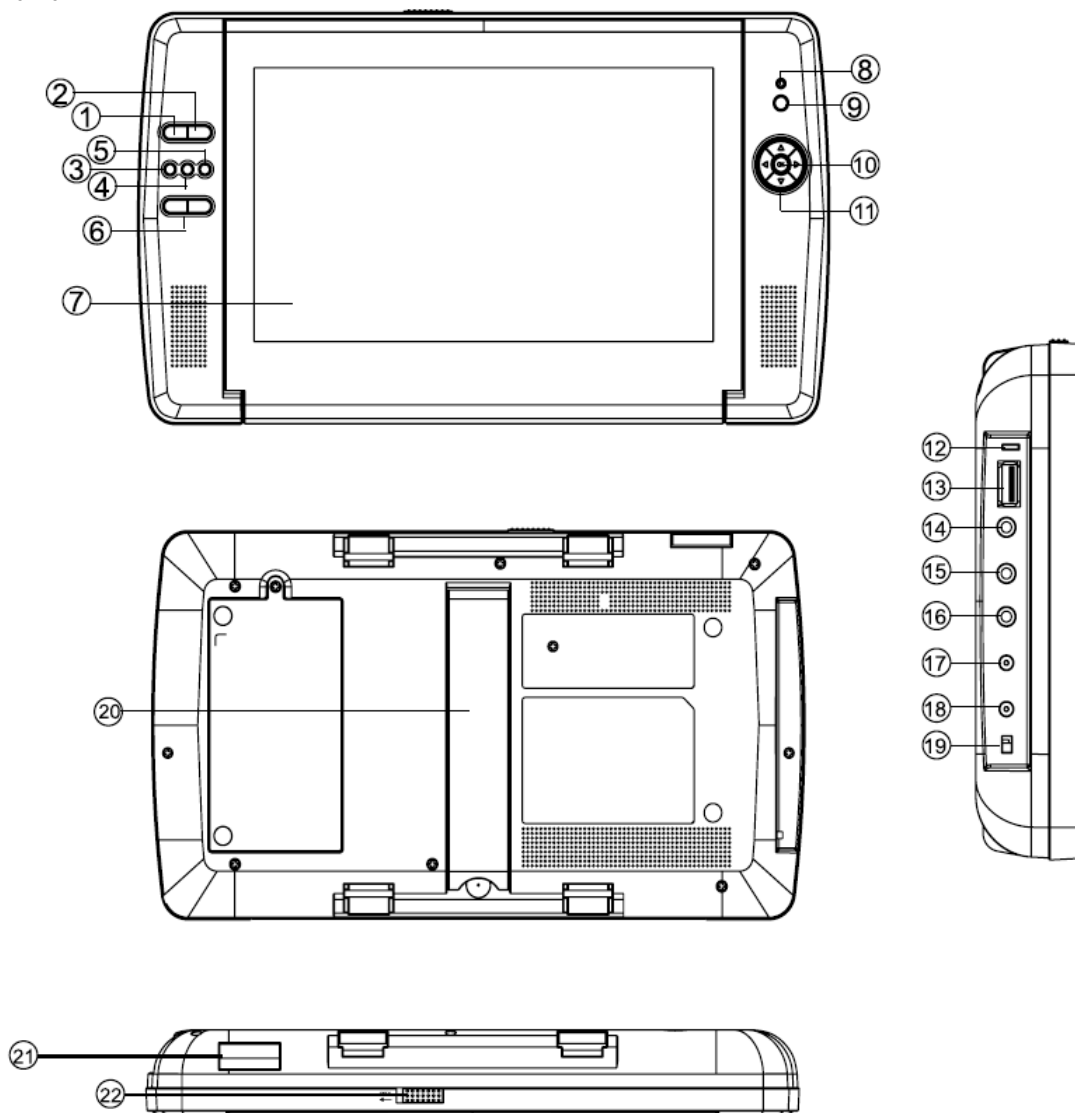
ELEMENTY ZESTAWU I WYPOSAŻENIE

- ✓ Odtwarzacz DVD
- ✓ Monitor DVD
- ✓ Pilot zdalnego sterowania
- ✓ Samochodowy przewód zasilający
- ✓ Pasy mocujące - 4szt
- ✓ Słuchawki - 2szt
- ✓ Przewód DC/A/V
- ✓ Zasilacz sieciowy
- ✓ Instrukcja obsługi

ELEMENTY OBSŁUGI

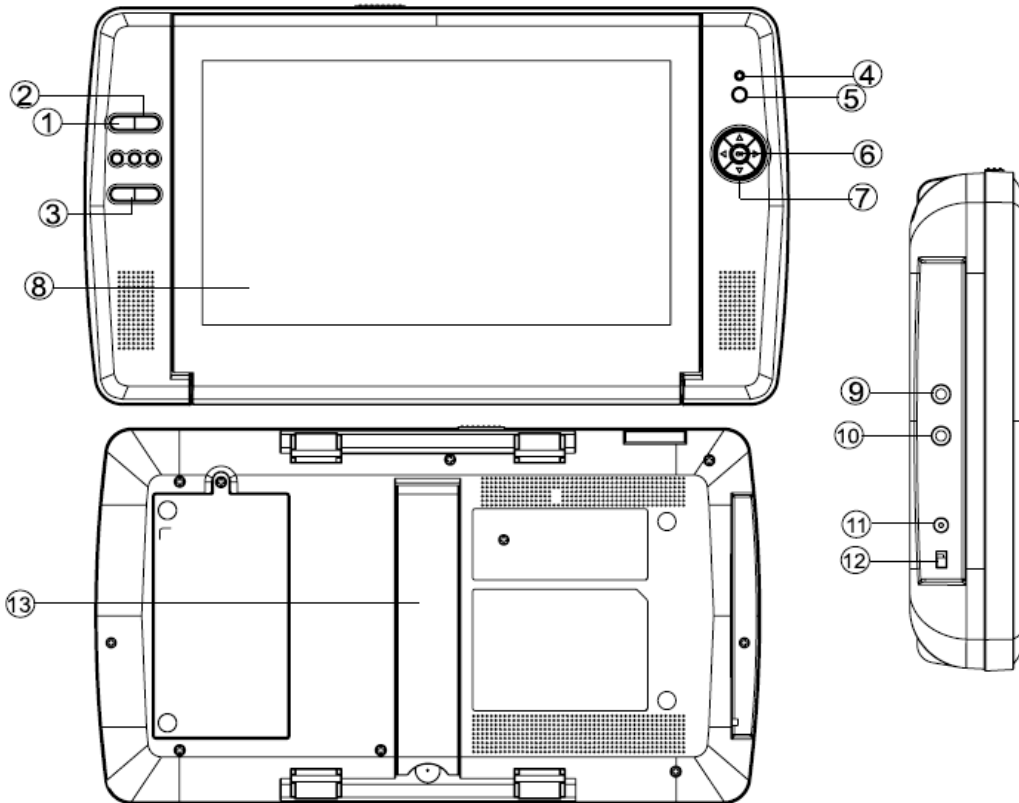
ODTWARZACZ DVD

1. MENU/PBC - przycisk włączenia meny DVD lub VCD (jeśli jest dostępne).
2. SOURCE - przycisk trybu pracy: DVD, USB lub SD.
3. SETUP - przycisk menu ustawień.
4. ►|| - przycisk odtwarzania, pauzy.
5. ■ - przycisk zatrzymania odtwarzania.
6. VOL-/VOL+ - przyciski regulacji głośności.
7. Wyświetlacz LCD.
8. POWER ON - wskaźnik włączenia zasilania.
9. Odbiornik podczerwieni.
10. OK - przycisk zatwierdzający.
11. ▲ / ▼ / ► / ◀ - przyciski nawigacji; zmiany, wyboru utworu lub rozdziału podczas odtwarzania.
12. CHARGING - wskaźnik ładowania akumulatora.
13. Gniazdo USB.
14. COAXIAL - gniazdo cyfrowego sygnału audio.
15. EARPHONES - gniazdo słuchawkowe.
16. A/V OUT - wyjście audio / wideo.
17. DC OUT 9-12V DC - gniazdo zasilające (wyjście).
18. DC IN 9-12V DC - gniazdo zasilające (wejście).
19. ON/OFF - włącznik / wyłącznik zasilania.
20. Podstawa odtwarzacza DVD.
21. SD/MMC/MS - gniazdo czytnika kart pamięci.
22. OPEN - przycisk otwierający pokrywę napędu optycznego.



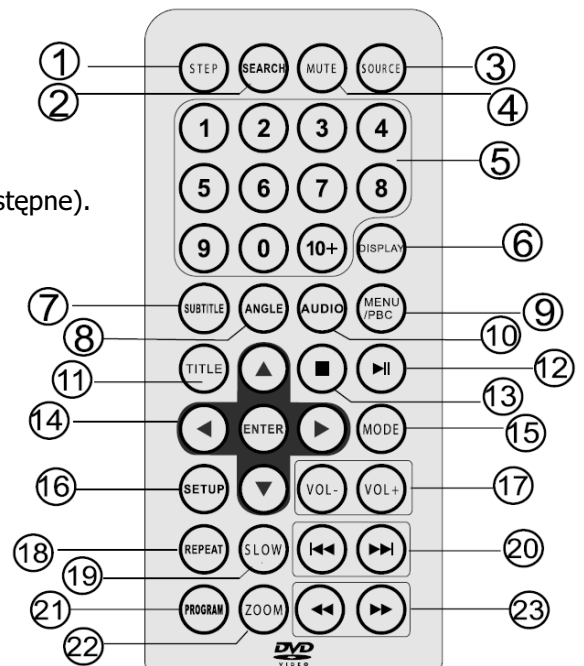
MONITOR DVD

1. MUTE - przycisk wyłączający dźwięk.
2. MODE - przycisk ustawień monitora DVD.
3. VOL-/VOL+ - przyciski regulacji głośności.
4. POWER ON - wskaźnik włączenia zasilania.
5. Odbiornik podczerwieni.
6. OK - przycisk zatwierdzający.
7. ▲ / ▼ / ► / ◀ - przyciski nawigacji.
8. Wyświetlacz LCD.
9. EARPHONES - gniazdo słuchawkowe.
10. A/V IN - wejście audio / wideo.
11. DC IN 9-12V DC - gniazdo zasilające (wejście).
12. ON/OFF - włącznik / wyłącznik zasilania.
13. Podstawa monitora DVD.



PILOT ZDALNEGO STEROWANIA

1. STEP - przycisk odtwarzania poklatkowego.
2. SEARCH - przycisk wyszukiwania (tytuł, rozdział, utwór).
3. SOURCE - przycisk trybu pracy: DVD, USB lub SD.
4. MUTE - przycisk wyłączający dźwięk.
5. 0~9, 10+ - przyciski klawiatury numerycznej.
6. DISPLAY - przycisk funkcji wyświetlania bieżących informacji.
7. SUBTITLE - przycisk zmiany ustawień napisów.
8. ANGLE - przycisk kąta widzenia, widoku.
9. MENU/PBC - przycisk włączenia menu DVD lub VCD (jeśli jest dostępne).
10. AUDIO - przycisk wyboru formatu dźwięku.
11. TITLE - przycisk menu utworów.
12. ►|| - przycisk odtwarzania, pauzy.
13. ■ - przycisk zatrzymania odtwarzania.
14. ▲ / ▼ / ► / ◀ / ENTER - przyciski nawigacji.
15. MODE - przycisk ustawień monitora DVD.
16. SETUP - przycisk menu ustawień.
17. VOL-/VOL+ - przyciski regulacji głośności.
18. REPEAT - przycisk funkcji powtarzania.
19. SLOW - przycisk zmiany prędkości odtwarzania.
20. ◀◀ / ▶▶ - przyciski przełączania utworów, rozdziałów.
21. PROGRAM - przycisk programowania odtwarzania.
22. ZOOM - przycisk funkcji powiększenia (przybliżenia).
23. ◀◀ / ▶▶ - przyciski przewijania do przodu i do tyłu.



KORZYSTANIE Z PILOTA ZDALNEGO STEROWANIA

Skieruj pilota w kierunku urządzenia, następnie użyj przycisków. Korzystaj z pilota w odległości nie większej niż 5 metrów od odtwarzacza.

WAŻNE!

- Silne promienie słoneczne mogą zakłócić wiązkę podczerwieni generowaną przez pilota.

WYMIANA BATERII W PILOCIE ZDALNEGO STEROWANIA

1. W celu zainstalowania, wymiany baterii zdejmij pokrywę zasobnika na baterie zgodnie z opisem na obudowie.
2. Umieść dwie baterie 1,5V AAA w zasobniku zwracając uwagę na ich polaryzację (ułożenie +/-).
3. Zamknij pokrywę zasobnika.

WAŻNE!

- Zużyte baterie należy wymienić na nowe.
- Nigdy nie należy łączyć różnych typów baterii a także baterii zużytych z nowymi.
- Nigdy nie należy ładować baterii jednorazowych i narażać na wysokie temperatury.
- Zawsze należy wyjąć baterie z zasobnika, jeśli urządzenie nie będzie używane przez dłuższy okres czasu.
- Istnieje ryzyko eksplozji baterii w przypadku jej niewłaściwego zainstalowania w urządzeniu.

Należy zwrócić uwagę na utylizację zużytych baterii zgodnie z wymogami ochrony środowiska; zużyte baterie nie mogą być wyrzucane wraz z innymi odpadkami, należy je oddać w odpowiednich punktach zwrotu zużytych baterii.

ZASILANIE

ZASILANIE Z ZASILACZA SIECIOWEGO

Podłącz przewód zasilacza sieciowego do gniazda DC IN w urządzeniu. Połącz oba urządzenia przewodem DC/A/V (załączony). Następnie umieść zasilacz w gnieździe instalacji elektrycznej 230V/50Hz.

WAŻNE!

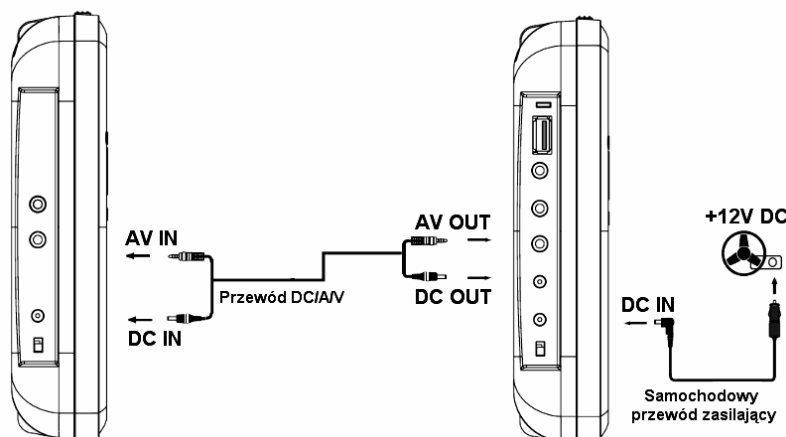
- Zasilacz jest przystosowany wyłącznie do sieci zasilających o napięciu 110...240V AC/50Hz.
- Zasilacz jest przeznaczony wyłącznie do zasilania niniejszych urządzeń.
- Nigdy nie używaj uszkodzonego zasilacza sieciowego.
- Korzystaj z zasilaczy zgodnie z ich przeznaczeniem.
- Aby uniknąć uszkodzenia urządzenia zawsze w pierwszej kolejności wyłączaj odtwarzacz, a następnie odłącz zasilacz od urządzenia i gniazda instalacji elektrycznej.

ZASILANIE Z INSTALACJI SAMOCHODOWEJ +12V

Podłącz zasilający przewód samochodowy do gniazda DC IN w urządzeniu. Połącz oba urządzenia przewodem DC/A/V (załączony) Następnie umieść złącze zapalniczki w gnieździe instalacji zasilającej 12V (w gnieździe zapalniczki samochodowej).

WAŻNE!

- Nigdy nie podłączaj urządzenia do źródła zasilania o innej wartości napięcia zasilającego.
- Zasilacz samochodowy jest przeznaczony wyłącznie do zasilania niniejszego urządzenia.
- Zawsze odłączaj zasilacz samochodowy od instalacji elektrycznej pojazdu, jeśli nie jest używany.
- Zasilacz samochodowy może zasilac jednocześnie dwa urządzenia (odtwarzacz i monitor).
- Nigdy nie używaj uszkodzonego zasilacza samochodowego.
- Aby uniknąć uszkodzenia urządzenia zawsze w pierwszej kolejności wyłączaj odtwarzacz, a następnie odłącz zasilacz samochodowy od urządzenia i gniazda zapalniczki.
- Odtwarzacz można zasilac za pośrednictwem załączonego zasilacza samochodowego wyłącznie z instalacji zasilającej 12V DC.



KORZYSTANIE Z WBUDOWANEGO AKUMULATORA

Odtwarzacz posiada wbudowany akumulator, który pozwala na korzystanie z urządzenia bez konieczności podłączenia go do źródła zasilania. Zaleca się naładowanie akumulatora urządzenia przed rozpoczęciem użytkowania. Aby naładować akumulator podłącz do urządzenia zasilacz sieciowy i przestaw przełącznik (19) w pozycję OFF. Proces ładowania akumulatora jest sygnalizowany świeceniem wskaźnika LED (12).

WAŻNE!

- Ładowanie akumulatora jest możliwe, jeśli włącznik urządzenia znajduje się w pozycji OFF.
- Ładowanie akumulatora jest możliwe wyłącznie przy użyciu zasilacza sieciowego.
- Proces ładowania akumulatora trwa około 4 godzin.
- W celu przedłużenia żywotności akumulatora ładuj go w temperaturach pokojowych.
- Korzystaj z akumulatora w temperaturach do 5°C do 35°C.
- Nigdy nie narażaj akumulatora na wysokie temperatury powyżej: 40°C - istnieje ryzyko eksplozji.
- Czas pracy akumulatora jest zależny od sposobu używania urządzenia.
- Akumulator ulega naturalnemu zużyciu i z czasem jego działanie może być krótsze.
- Nieużywany akumulator po pewnym czasie ulegnie samoczynnemu rozładowaniu.

Należy zwrócić uwagę na utylizację zużytych baterii zgodnie z wymogami ochrony środowiska; zużyte baterie nie mogą być wyrzucane wraz z innymi odpadkami, należy je oddać w odpowiednich punktach zwrotu zużytych baterii.

POŁĄCZENIA

Odłącz wszystkie urządzenia od zasilania sieciowego podczas instalacji i podłączania.

POŁĄCZENIA AUDIO

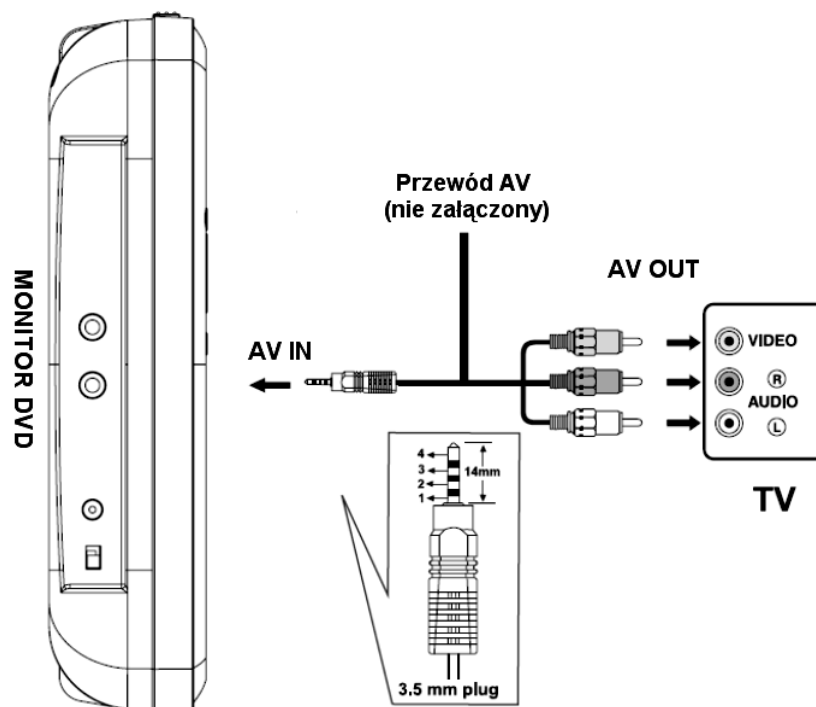
Podłącz odtwarzacz DVD do wzmacniacza lub innego urządzenia domowego systemu audio za pomocą odpowiednich przewodów. Upewnij się, że odpowiednie wyjścia są podłączone do właściwych wejść w urządzeniach.

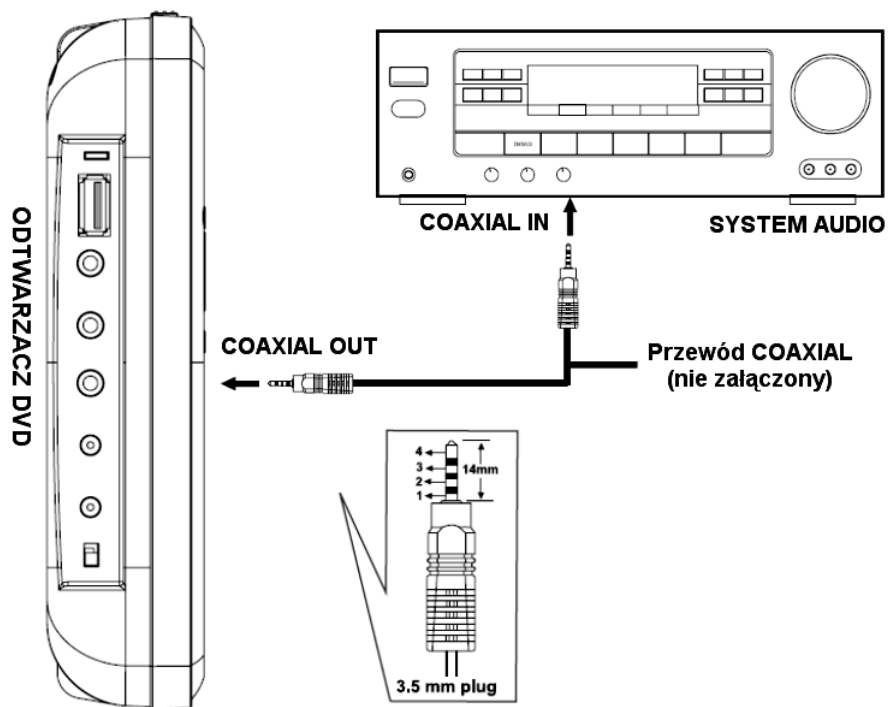
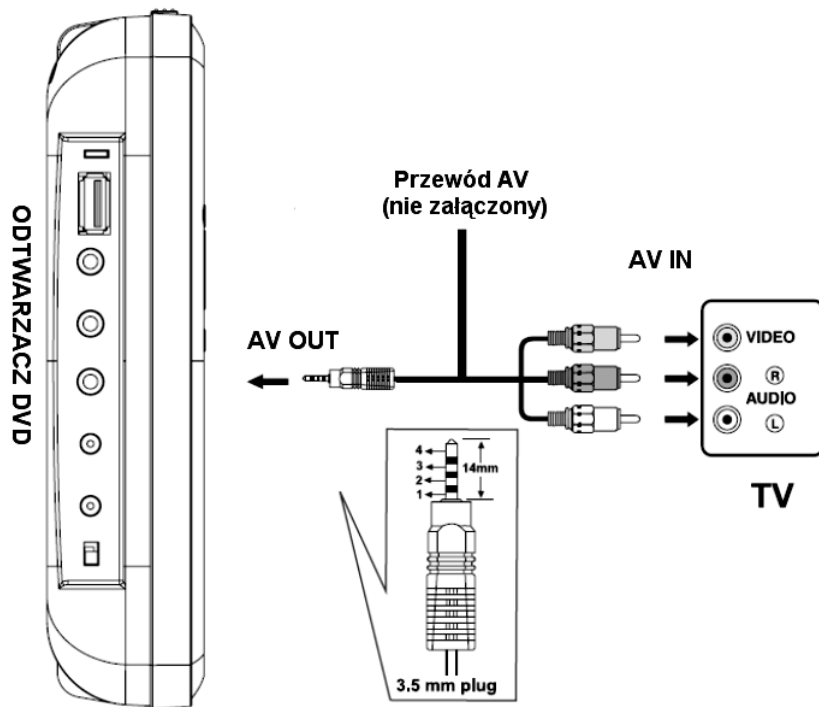
POŁĄCZENIA WIDEO

Podłącz odtwarzacz DVD do telewizora lub innego monitora za pomocą odpowiednich przewodów. Upewnij się, że odpowiednie wyjścia są podłączone do właściwych wejść w telewizorze lub innym monitorze (patrz rysunki poniżej).

UŻYWANIE SŁUCHWEK

Podłącz słuchawki do gniazda słuchawkowego (9) lub/i (15), następnie ustaw żądany poziom głośności.





USTAWIENIA MONITORA DVD

Użyj przycisku MODE wielokrotnie, aby wybrać menu ustawień obrazu (PICTURE) lub dźwięku (SOUND). Użyj przycisków nawigacji ▲ / ▼, by wybrać żądany parametr. Przy pomocy przycisków ► / ◀ zmień wartość wybranego parametru.

PICTURE	
BRIGHTNESS	50
CONTRAST	50
COLOR	50
HUE	50
SHARPNESS	50
LANGUAGE	ENGLISH
PICTA SP	16 : 9

SOUND	
VOLUME	15

ODTWARZANIE DYSKÓW

KODOWANIE REGIONALNE

Odtwarzacz DVD został zaprojektowany, aby analizować informacje regionalne zapisane na dyskach DVD. Płyty DVD, które mają zapisany inny kod regionalny niż odtwarzacz nie będą odtwarzane. Kod regionalny dla niniejszego odtwarzacza to 2 (Europa, środkowo-wschodnia, południowa Afryka, Japonia). Przy zakupie dysku DVD upewnij się, że nosi on właściwe logo.

ODTWARZANIE

1. Włącz odtwarzacz przełącznikiem (19).
2. Otwórz pokrywę napędu optycznego przy pomocy przycisku OPEN (22).
3. Włóż dysk do napędu (etykietą do góry) i zamknij pokrywę.
4. Po chwili urządzenie odczyta zawartość płyty umieszczonej w napędzie i na ekranie wyświetli menu lub rozpocznie automatyczne odtwarzanie dysku. Jeśli odtwarzanie nie rozpocznie się automatycznie użyj przycisku ► lub ►||, aby włączyć odtwarzanie.
5. Naciśnij przycisk ►||, aby wstrzymać odtwarzanie. Użyj przycisku ►|| ponownie, aby je wznowić.
6. Naciśnij przycisk ■ STOP w celu zatrzymania odtwarzania.

WAŻNE!

- Przed wyjęciem płyty z napędu optycznego zatrzymaj odtwarzanie naciskając dwukrotnie przycisk ■ STOP.
- Nie dotykaj obracającej się płyty w napędzie optycznym, przed wyciągnięciem płyty poczekaj, aż urządzenie zatrzyma obracający się nośnik.

PRZEWIJANE ODTWARZANIE MATERIAŁU

Użyj wielokrotnie przycisków szybkiego przewijania ►► i ◀◀ podczas odtwarzania, aby odpowiednio przyspieszyć odtwarzanie w danym kierunku. Użyj przycisku ►||, aby powrócić do normalnego odtwarzania.

ZMIANA UTWORU/ROZDZIAŁU

Użyj przycisków: ►►| lub |◀◀, aby odpowiednio przejść do odtwarzania następnego lub poprzedniego utworu, rozdziału.

FUNKCJA ZOOM (DVD)

Podczas odtwarzania użyj przycisku ZOOM, aby powiększyć wyświetlany obraz odpowiednio (2, 3 i 4 krotnie).

ODTWARZANIE W ZWOLNIONYM TEMPIE (DVD/VCD)

Podczas odtwarzania użyj przycisku SLOW wielokrotnie, aby zwolnić odtwarzanie. Użyj przycisku ►||, aby powrócić do normalnego odtwarzania.

ZAAWANSOWANE FUNKCJE ODTWARZANIA

WYŚWIETLANIE BIEŻĄCYCH INFORMACJI (DVD)

Podczas odtwarzania użyj przycisku DISPLAY wielokrotnie, by wyświetlić następujące informacje:

DVD - Title elapsed time (upływający czas tytułu), Title remaining time (czas do końca tytułu), Chapter elapsed time (upływający czas rozdziału), Chapter remaining time (czas do końca rozdziału), Off (wyłączony).

CD - Track elapsed time (upływający czas utworu), Track remain time (czas do końca utworu), Total remaining time (całkowity czas do końca dysku), Off (wyłączony).

WYSZUKIWANIE ŻĄDANEJ SEKCJI

Użyj przycisku SEARCH wielokrotnie, aby włączyć żądany tryb wyszukiwania. Wprowadź odpowiednie dane (czas rozdziału, czas utworu, numer rozdziału itd) dla odtwarzanego dysku DVD lub CD. Urządzenie rozpocznie odtwarzanie według wprowadzonych danych.

T : 01/09 C : /16

Numer rozdziału

TITLE 01/09 TIME : :

Czas tytułu

CHAPTER 01/16 TIME : :

Czas rozdziału

DISC GOTO: - - : - - : - -

Czas dysku

TRACK GOTO: - - : - - : - -

Czas utworu

SELECT TRACK: - - /18

Numer utworu

TRYBY ODTWARZANIA

POWTARZANIE

Podczas odtwarzania dysku użyj przycisku REPEAT, aby wybrać jeden z dostępnych trybów powtarzania:

DVD - powtórz rozdział, powtórz tytuł, powtórz wszystko, powtarzanie wyłączone.

CD - powtórz utwór, powtórz dysk, powtarzanie wyłączone.

MP3 - odtwórz jeden utwór, powtórz jeden utwór, powtórz folder, odtwarzanie losowe, odtwarzanie losowe.

PROGRAMOWANIE ODTWARZANIA

Dzięki niniejszej funkcji możliwe jest odtwarzanie do 20 utworów w określonej, zaprogramowanej kolejności.

PROGRAM: TT (XX) / CH (-)					
1	TT:	CH:	6	TT:	CH:
2	TT:	CH:	7	TT:	CH:
3	TT:	CH:	8	TT:	CH:
4	TT:	CH:	9	TT:	CH:
5	TT:	CH:	10	TT:	CH:
EXIT			▶▶		

PROGRAM: TRACK (01-XX)					
1	02	6	---		
2	04	7	---		
3	---	8	---		
4	---	9	---		
5	---	10	---		
EXIT			▶▶		

1. Włóż dysk do odtwarzacza.
2. Podczas zatrzymania lub odtwarzania naciśnij przycisk PROGRAM. Pojawi się menu Programowania.
3. Przyciskami numerycznymi wprowadź numer tytułu i rozdziału (DVD) lub numer utworu (AUDIO-CD).
4. Przyciskami nawigacji ▲ / ▼ / ► / ◀ przejdź do następnych wpisów.
5. Powtórz czynności opisane w punktach 3 i 4 dla kolejnych utworów lub rozdziałów.
6. Aby przejść do kolejnej lub poprzedniej strony menu programowania użyj przycisków ►► lub ◀◀.
7. Podświetl symbol START, następnie naciśnij ENTER, aby rozpocząć odtwarzanie utworów według zaprogramowanej listy.
8. Naciśnij STOP, aby zatrzymać odtwarzanie programu i skasować pamięć programowania.

KORZYSTANIE Z USB LUB KARTY PAMIĘCI

Podłącz urządzenie USB do gniazda USB w odtwarzaczu lub wsuń kartę pamięci do gniazda czytnika kart pamięci. Wciśnij przycisk SOURCE, następnie przyciskami nawigacji ▲ / ▼ / ► / ◀ wybierz źródło: USB lub SD/MMC. Użyj przycisku ENTER, aby zaakceptować wybór. W celu odtworzenia plików zapisanych w zasobach pamięci flash urządzeń USB lub kart pamięci postępuj zgodnie z rozdziałem: „ODTWARZANIE MP3/DIVX I PLIKÓW GRAFICZNYCH”.

WAŻNE!

- Nie umieszczaj niczego innego w gnieździe USB poza urządzeniami USB. Inne obiekty mogą uszkodzić gniazdo.
- Nigdy nie podłączaj komputera bezpośrednio do gniazda USB w urządzeniu.
- Nie gwarantujemy poprawnej współpracy produktu z wszystkimi urządzeniami USB dostępnymi w sprzedaży.
- W zasobach pamięci urządzenia muszą być zapisane dane możliwe do odtworzenia przez urządzenie.
- Po włożeniu urządzenia USB odczekaj 20 sekund zanim je wyjmiesz.
- Nigdy nie dotykaj złotych elektrod kart pamięci.
- Nie zginaj, nie skręcaj kart pamięci.
- Nie używaj kart pamięci w pobliżu pól elektromagnetycznych o dużej intensywności.
- Karta pamięci może być ciepła podczas używania przez dłuższy czas.
- Nie należy przechowywać kart pamięci w miejscach o wysokiej lub niskiej temperaturze (nie narażać na działanie czynników atmosferycznych). Przechowywać wyłącznie w odpowiednich opakowaniach.
- Zaleca się okresowe wykonywanie kopii zapasowych danych zapisanych na karcie pamięci.
- Aby uniknąć uszkodzenia plików, nie odłączaj urządzenia USB lub/i karty pamięci podczas odtwarzania. Naciśnij STOP lub wyłącz odtwarzacz przed odłączeniem urządzenia USB lub karty SD/MMC.
- Czas przerwy pomiędzy kolejnymi obrazami zależy od wielkości plików.
- Urządzenie obsługuje karty pamięci SD i MMC.
- Urządzenie obsługuje pliki zapisane w zasobach pamięci urządzenia USB i kartach pamięci takie jak: MP3, JPEG, i DivX.
- Odtwarzacz obsługuje urządzenia USB – tylko nośniki pamięci (mass storage device).

ODTWARZANIE MP3/DIVX I PLIKÓW GRAFICZNYCH

Urządzenie odtwarza pliki: MP3, JPEG, i DivX zapisane na nośnikach: CD-R/CD-RW, USB i kartach pamięci SD/MMC/MS.

1. Podłącz urządzenie USB lub włóż kartę pamięci / płytę CD do odtwarzacza zgodnie z instrukcją.
2. Wybierz żądany tryb pracy urządzenia za pomocą przycisku SOURCE.
3. Zawartość dysku zostanie wyświetlona w menu urządzenia.
4. Użyj przycisków ▲ / ▼ / ► / ◀ do nawigacji w menu.
5. W celu odtworzenia zaznaczonego pliku wciśnij przycisk ENTER.
6. Aby zatrzymać odtwarzanie użyj przycisku ■.

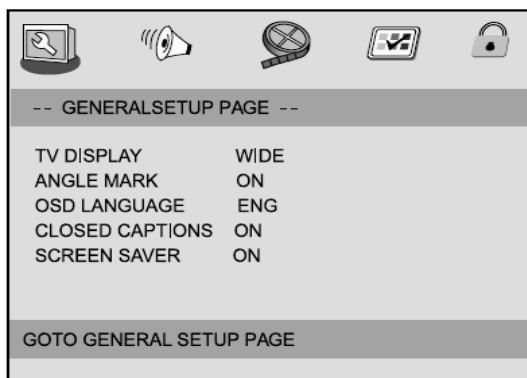
WAŻNE!

- Zaleca się podłączanie urządzeń USB i kart pamięci, gdy urządzenie jest wyłączone.

MENU USTAWIEŃ

1. Użyj przycisku SETUP, aby włączyć menu ustawień odtwarzacza.
2. Użyj przycisków odpowiednio nawigacji ► / ◀, aby wybrać odpowiednią ikonę menu.
3. Użyj przycisków odpowiednio nawigacji ▲ / ▼, aby wybrać dostępną opcję w podmenu.
4. Użyj przycisku ►, aby przejść do edycji, wybranej opcji.
5. Przy pomocy przycisków ▲ / ▼ zmień ustawienia wybranej opcji.
6. Użyj przycisku ENTER, aby zachować zmiany.
7. Użyj przycisku nawigacji ◀, aby przejść do poprzedniego menu.
8. Wciśnij przycisk SETUP, aby wyjść z menu ustawień.

USTAWIENIA GŁÓWNE



TV DISPLAY (ustawienia formatu obrazu)

4:3 PANSCAN - ustawienie formatu obrazu dla nagrań wyświetlanych w formacie (4:3). W przypadku próby odtworzenia nagrań zapisanych w formacie panoramicznym (16:9) urządzenie automatycznie obetnie fragmenty obrazu, aby wyświetlić go na pełnym ekranie.

4:3 LETTERBOX - ustawienie formatu obrazu dla nagrań wyświetlanych w formacie (4:3) w przypadku odtwarzania obrazu nagranych w formacie panoramicznym (16:9) urządzenie automatycznie dostosuje parametry ekranu, do nagrania, przy zachowaniu proporcji.

16:9 WIDE SCREEN - klasyczne ustawienie proporcji obrazu dla

nagrań wyświetlanych w formacie panoramicznym (16:9).

ANGLE MARK (ustawienia kąta widzenia)

Ustawienia kąta widzenia (dostępna wyłącznie dla dysków umożliwiających korzystanie z tej opcji).

OSD LANGUAGE (ustawienia języka menu)

Wybór języka dla menu odtwarzacza DVD.

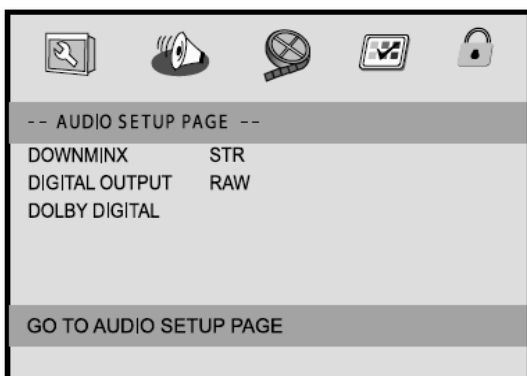
CLOSED CAPTIONS (ustawienia zamkniętych rozdziałów)

Niektóre dyski posiadają zamknięte rozdziały; włącz niniejszą funkcję, aby umożliwić ich odtwarzanie.

SCREEN SAVER (ustawienia wygaszacza ekranu)

Ustawienia wygaszacza ekranu w celu oszczędzania energii w przypadku dłuższego nieużywania urządzenia.

USTAWIENIA AUDIO



DOWNMIX (ustawienia systemu dźwięku)

LT/RT - wyjście sygnału audio z kanału lewego i prawego.

STEREO - sygnał audio stereofoniczny.

DIGITAL OUTPUT (ustawienia cyfrowego wyjścia audio)

SPDIF/OFF - wyjście cyfrowe jest wyłączone.

SPDIF/RAW - wybrać to ustawienie, jeśli odtwarzacz DVD jest podłączony do wzmacniacza mocy za pomocą przewodu koncentrycznego. Jeśli odtwarzany jest dysk zawierający dźwięk w formacie Dolby Digital i MPEG, odpowiadający format sygnału cyfrowego audio będzie przekazywany na koncentryczne wyjście cyfrowe audio.

SPDIF/PCM - wybrać to ustawienie, jeśli odtwarzacz DVD jest podłączony do 2-kanalowego, stereofonicznego wzmacniacza cyfrowego. Jeśli odtwarzany jest dysk zawierający dźwięk w formacie Dolby Digital i MPEG, sygnał audio zostanie zmodulowany do sygnału 2 – kanałowego PCM i taki sygnał zostanie przesłany do wyjścia cyfrowego audio.

DOLBY DIGITAL SETUP

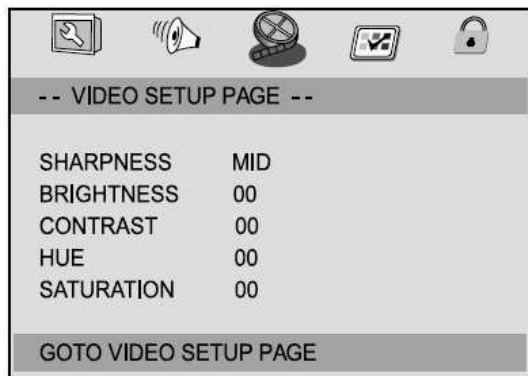
Dual mono (ustawienia dźwięku)

Aby wybrać sygnał stereo, kanał lewy, prawy i mix dla wyjścia Dolby Digital.

DYNAMIC (ustawienia dynamiki dźwięku)

Aby kontrolować różny poziom dźwięku poprzez kompresję dynamiczną. Poprawia to jakość dźwięku przy niskiej głośności (ta funkcja jest dostępna tylko dla dysków DVD nagranych w formacie Dolby Digital).

USTAWIENIA VIDEO



SHARPNESS: ustawienie ostrości obrazu na wyjściu video.

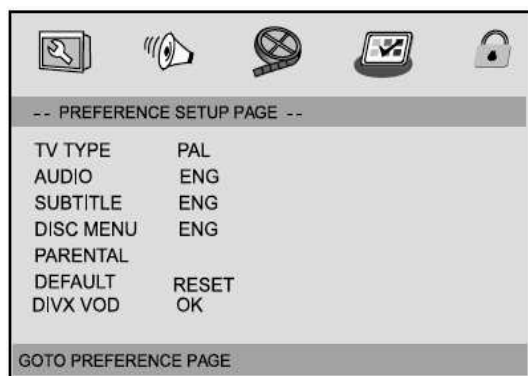
BRIGHTNESS: ustawienie jasności obrazu.

CONTRAST: ustawienie kontrastu obrazu.

HUE: regulacja odcienia koloru.

SATURATION: regulacja nasycenia koloru obrazu.

USTAWIENIA PREFERENCJI



TV TYPE (ustawienia systemu wyświetlania obrazu)

Wybór systemu TV spośród: PAL, NTSC lub AUTO.

AUDIO (ustawienia języka)

Wybierz niniejszą opcję, aby wybrać język dialogów.

SUBTITLE (ustawienia języka)

Wybierz niniejszą opcję, aby wybrać język napisów na DVD. Wybrać OFF, aby wyłączyć napisy.

DISC MENU (ustawienia języka)

Wybierz niniejszą opcję, aby wybrać język menu dysku DVD.

PARENTAL (kontrola rodzicielska)

Użyj niniejszej opcji, aby włączyć kontrolę rodzicielską. Włączenie opcji uniemożliwia odtworzenie dysków DVD sklasyfikowanych wyżej niż poziom wybrany w opcji PARENTAL dopóki opcja ta nie zostanie wyłączona. Poziom 1: Kid Safe (materiały bezpieczne dla dzieci), Poziom 2: G (materiały dozwolone dla widzów w każdym wieku), Poziom 3: PG (materiały dozwolone za zgodą osoby dorosłej), Poziom 4: PG 13 (materiały dozwolone dla dzieci powyżej 13 roku życia), Poziom 5: PG R (materiały dozwolone dla widzów powyżej 17 roku życia), Poziom 6: R (materiały dozwolone wyłącznie dla widzów powyżej 17 roku życia), Poziom 7: NC17 (materiały zabronione dla widzów w wieku 17 lat), Poziom 8: Adult (materiały przeznaczone wyłącznie dla widzów dorosłych).

DEFAULT (przywrócenie ustawień fabrycznych)

Wybierz opcję i zatwierdź przyciskiem OK, aby przywrócić ustawienia fabryczne (za wyjątkiem kontroli rodzicielskiej).

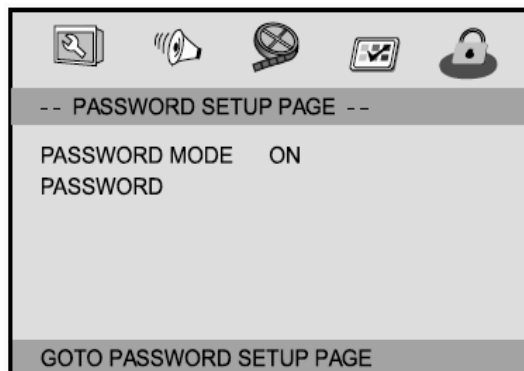
DivX VOD (ustawienia funkcji DivX VOD)

Niektóre pliki Divx - Video na żądanie wymagają aktywacji specjalnym kodem, niniejsza opcja umożliwia aktywację usługi. Pliki DivX VOD są ładowane po uregulowaniu opłaty z określonych komercyjnych stron internetowych. Przed załadowaniem DivX VOD konieczne będzie wpisanie numeru rejestracji twojego odtwarzacza przy zakupach ze stron internetowych.

WAŻNE!

- Niektóre pliki Video ON Demand (VOD) wymagają kodu rejestracji; należy użyć kodu z odtwarzacza DVD.
- Kody są przeznaczone wyłącznie do usługi VOD, nie należy ich stosować do innych aplikacji lub stron www.
- Niektóre poziomy kontroli rodzicielskiej mogą być niedostępne lub różnić się od tych wymienionych w instrukcji.
- Włączenie menu „USTAWIENIA PREFERENCJI” jest możliwe wyłącznie, gdy odtwarzanie zostało zatrzymane.
- Niektóre funkcje menu urządzenia mogą być niedostępne.
- Niektóre opcje, ikony i przyciski w MENU mogą być nieaktywne.

USTAWIENIA HASŁA



PASSWORD MODE (ustawienia zabezpieczeń)

Opcja pozwala na włączenie lub wyłączenie hasła.

PASSWORD (zmiana hasła dostępu)

Ta opcja pozwala na ustawienie lub zmianę hasła dostępu. Podświetl opcję PASSWORD. Użyj przycisku ►, następnie wybierz opcję CHNGE i naciśnij przycisk ENTER. Użyj klawiatury numerycznej, aby wprowadzić czterocyfrowe hasło. Domyślne (fabryczne) hasło to: 1369).

DODATKOWE INFORMACJE

To urządzenie generuje pole elektromagnetyczne mogące zakłócać częstotliwości radiowe. Jeśli nie zostanie prawidłowo zainstalowane i używane zgodnie z instrukcją, może powodować zakłócenia w urządzeniach radiowych. Ponadto, nie ma gwarancji, że zakłócenia nie wystąpią w danej instalacji. Jeśli to urządzenie powoduje zakłócenia dla radia lub telewizji, które zanikają, gdy jest ono wyłączone, użytkownik powinien spróbować usunąć zakłócenia poprzez jedno z poniższych działań: zmienić kierunek lub miejsce ustawienia anteny odbiorczej, zwiększyć odległość pomiędzy urządzeniem i odbiornikiem, podłączyć zasilanie do innego obwodu zasilania niż odbiornik, ewentualnie skonsultować się z dealerem lub specjalistycznym serwisem elektronicznym.

WAŻNE ZALECENIA DOTYCZĄCE DYSKÓW CD/DVD

- Nie używać dysków CD/DVD o nieregularnych kształtach (np. w kształcie serca, ośmiokątu itp.) Może to doprowadzić do uszkodzenia urządzenia.
- Nie wkładać więcej niż jednego dysku do odtwarzacza.
- Nie próbować otwierać pokrywy (tacki) napędu optycznego podczas odtwarzania.
- Nie dotykać soczewki lasera napędu optycznego.
- Nie umieszczaj w odtwarzaczu pustych płyt CD/DVD.
- Nie umieszczaj w odtwarzaczu uszkodzonych (pękniętych, wyszczerbionych) płyt.
- Nie należy przechowywać dysków w miejscach o wysokiej lub niskiej temperaturze (nie narażać na działanie czynników atmosferycznych). Przechowywać wyłącznie w opakowaniach przeznaczonych do dysków CD/DVD.

Zdolność odtwarzania dysków CD/DVD może zależeć od jakości płyty CD/DVD, zapisanych mediów, nagrywarki CD/DVD, szybkości nagrywania i oprogramowania sprzętu nagrywającego. Jeśli dysk jest zarysowany, zabrudzony lub są na nim odciski palców, może to powodować błędy w odtwarzaniu. Przed odtwarzaniem należy oczyścić dysk.

INNE ZALECENIA

- Do czyszczenia obudowy urządzenia używaj wyłącznie suchych materiałów o gładkiej powierzchni.
- Nigdy nie używaj rozpuszczalników i innych podobnych substancji do usuwania zanieczyszczeń.
- Wyjmij płytę CD/DVD z napędu optycznego urządzenia podczas jego przenoszenia lub transportu.
- Odczyt przez urządzenie nagrywanych płyt CD/DVD może zająć więcej czasu.

Urządzenie nie jest kompatybilne z wszystkimi dostępnymi typami dysków CD/DVD. Może także nie odtwarzać niektórych nagrywanych dysków CD/DVD oraz dysków, które nie mają potwierdzonej zgodności ze standardem obsługiwanym przez urządzenie.

NIEDOSTĘPNE FUNKCJE DYSKÓW



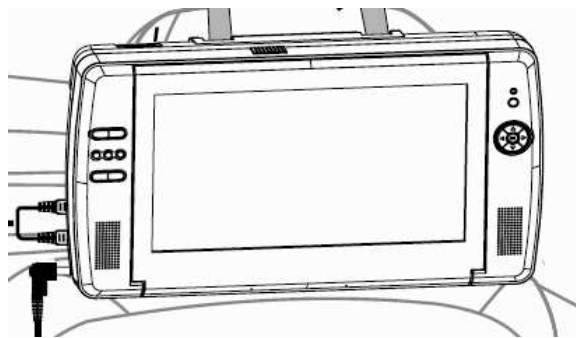
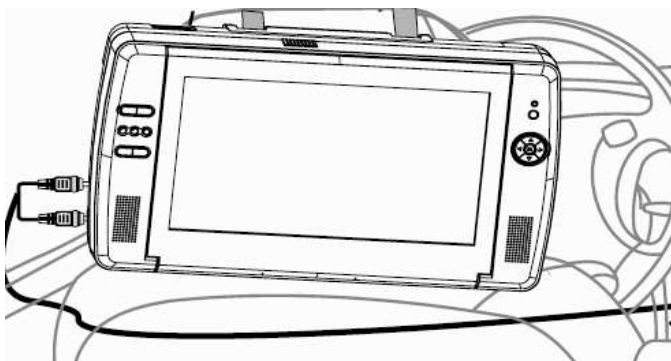
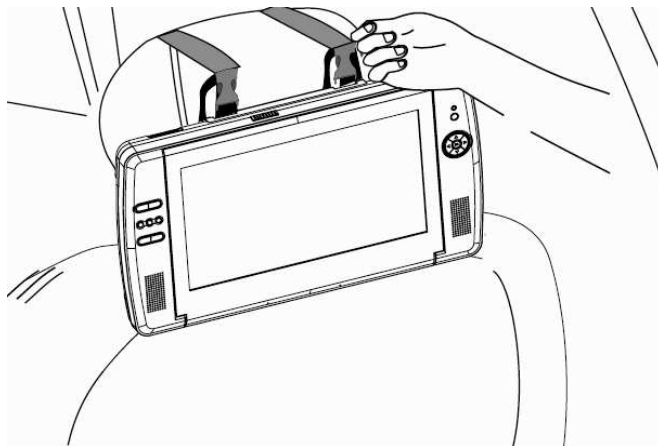
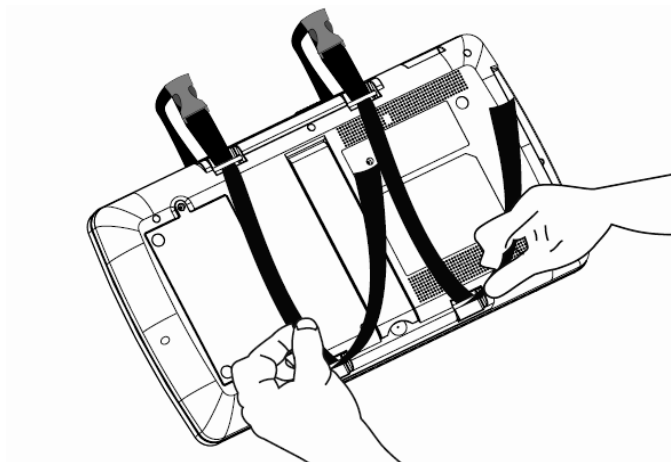
W przypadku pojawienia się niniejszego symbolu wybrana funkcja nie jest dostępna lub/i obsługiwana przez aktualnie odtwarzany dysk.

Jakość i szybkość odtwarzania obrazów JPEG zależą od rozdzielczości i stopnia kompresji zdjęć. Niektóre zdjęcia JPEG mogą nie być odtwarzane z uwagi na jakość dysku lub formaty. Niektóre dyski DVD+R/RW, DVD-R/RW, CD-R/RW mogą nie być odtwarzane z uwagi na jakość ich nagrania.

KORZYSTANIE Z PASÓW MOCUJĄCYCH

W żadnym wypadku to urządzenie nie może być używane przez kierowcę podczas prowadzenia pojazdu. Nigdy nie należy zostawiać urządzenia w pojeździe bez nadzoru podczas prowadzenia. Jeśli urządzenie jest używane przez pasażera, upewnij się, że jest zabezpieczone lub bezpiecznie przymocowane i nie przeszkadza żadnemu urządzeniu bezpieczeństwa jak: poduszka powietrzna, pasy bezpieczeństwa itp.

Umieść urządzenie w pokrowcu i przymocuj je do fotela zgodnie z poniższymi rysunkami, następnie podłącz zasilanie zgodnie z instrukcją obsługi.



UWAGA!

**RYZIKO PORAŻENIA
NIE OTWIERAĆ OBUDOWY**

UWAGA!

W CELU OGRANICZENIA RYZYKA PORAŻENIA PRĄDEM NIE OTWIERAĆ, ROZKRĘCAĆ, NIE NAPRAWIAĆ URZĄDZENIA. URZĄDZENIE NIE ZAWIERA WEWNĄTRZ ŻADNYCH ELEMENTÓW MOŻLIWYCH DO OBSŁUGI LUB/I NAPRAWY PRZEZ UŻYTKOWNIKA. W CELU NAPRAWY POWIERZYĆ URZĄDZENIE WYKWALIFIKOWANEMU SERWISOWI.



WAŻNE!

OZNACZENIE OSTRZEGAWCZE INFORMUJĄCE O WAŻNYCH ZALECENIACH DOTYCZĄCYCH URZĄDZENIA.



WAŻNE!

OZNACZENIE OSTRZEGAWCZE OSTRZEGAJĄCE PRZED NIEBEZPIECZNYM NAPIĘCIEM WEWNĄTRZ URZĄDZENIA.



OSTRZEŻENIE!

NIEWIDOCZNE PROMIENIOWANIE LASEROWE PRZY OTWARTEJ POKRYWIE. WYKONYWANIE REGULACJI INNYCH NIŻ OPISANE W INSTRUKCJI OBSŁUGI GROZI NIEBEZPIECZNYM NAŚWIETLENIEM PROMIENIAMI LASERA. PRODUKT LASEROWY KLASY 1.



OSTRZEŻENIE!

DŁUGOTRWAŁY ODSŁUCH PRZY MAKSYMALNEJ SILE GŁOSU MOŻE PROWADZIĆ DO USZKODZENIA SŁUCHU SŁUCHACZA.

WAŻNE INFORMACJE DOTYCZĄCE UŻYTKOWANIA

1. Użytkować urządzenie tylko zgodnie z instrukcją obsługi. Wszelkie inne użytkowanie lub stosowanie urządzenia niezgodne z jego instrukcją oraz jego przeznaczeniem może spowodować uszkodzenie sprzętu, pożar, porażenie prądem elektrycznym lub inne niebezpieczeństwa dla użytkownika.
2. Aby uniknąć uszkodzenia sprzętu nie należy go narażać na: wstrząsy, wibracje, działanie warunków atmosferycznych, wysokich temperatur, wilgoci i innych warunków mogących negatywnie wpłynąć na produkt oraz jego funkcjonowanie. Należy używać wyłącznie zalecanych akcesoriów.
3. Produkt jest przeznaczony wyłącznie do użytku domowego, w umiarkowanych warunkach klimatycznych i nie może być stosowany do celów komercyjnych, profesjonalnych i przemysłowych.
4. Nie należy stawiać urządzenia na powierzchniach mogących zablokować otwory wentylacyjne (łóżko, koc). Otwory wentylacyjne urządzenia nie mogą być zakryte innymi przedmiotami, należy zapewnić minimalny odstęp 10cm nad urządzeniem i 5cm z boków urządzenia dla prawidłowej wentylacji. Urządzenie musi być postawione na płaskiej, równej powierzchni z dala od źródeł ciepła i otwartego ognia.
5. Nie należy narażać urządzenia na działanie wilgoci, cieczy (zalanie, chlapanie), pary wodnej. Nie należy umieszczać na urządzeniu i w jego pobliżu naczyń z cieczą (szklanki, kubki). Nie można dopuścić do wiania cieczy do wnętrza urządzenia.
6. Przewód zasilania jest elementem całkowicie odłączającym zasilanie i powinien być dostępny w celu łatwego odłączenia urządzenia. W celu całkowitego wyłączenia zasilania urządzenia wyjąć wtyczkę przewodu zasilającego z gniazda sieciowego. Przewód zasilania nie może być uszkodzony ani w żaden sposób naruszony. W przypadku, gdy urządzenie nie będzie używane przez dłuższy okres czasu należy odłączyć je od zasilania sieciowego lub/i wyjąć baterie z zasobników.
7. Nie wrzucać baterii do ognia! Nie narażać baterii na wysokie temperatury, wilgoć i nasłonecznienie. Zużyte baterie należy utylizować tylko w przeznaczonych do tego punktach.
8. Pod wpływem silnego pola elektromagnetycznego lub zjawisk elektrostatycznych urządzenie może nie działać prawidłowo i wymagać okresowego odłączenia zasilania przez użytkownika.
9. Nie używać urządzenia w przypadku ryzyka wystąpienia zjawiska kondensacji. Wilgoć może się formować na wewnętrznych i zewnętrznych częściach urządzenia, kiedy:
 - urządzenie jest przeniesione z zimnego do ciepłego miejsca,
 - system ogrzewania został dopiero włączony,
 - urządzenie jest używane w pomieszczeniu o dużej wilgotności,

– urządzenie jest schłodzone przez system chłodzenia klimatyzacji.

Kiedy w urządzeniu wystąpi zjawisko kondensacji wilgoci, może ono nie działać prawidłowo lub w skrajnych przypadkach może ulec uszkodzeniu. Urządzenia nie należy używać. Należy je pozostawić na kilka godzin.



ZABRANIA SIĘ WYRZUCANIA ZUŻYTEGO SPRZĘTU ELEKTRYCZNEGO I ELEKTRONICZNEGO WRAZ Z INNYMI NIESORTOWALNYMI ODPADAMI KOMUNALNYMI!

Zgodnie z Dyrektywą 2002/98/EC Unii Europejskiej zużyty sprzęt elektryczny i elektroniczny nie może być wyrzucany wraz z innymi odpadami pochodzącymi z gospodarstwa domowego oraz istnieje obowiązek przekazania go organizacji lub innemu podmiotowi, który zajmuje się gromadzeniem i przetwarzaniem zużytych sprzętów elektrycznych i elektronicznych.

W celu właściwej utylizacji szkodliwych substancji oraz ich przetworzenia, użytkownik jest zobowiązany do oddania zużytego produktu w punkcie zbierania zużytego sprzętu elektrycznego i elektronicznego. W tym celu należy zwrócić się do władz lokalnych, jednostek oczyszczania miasta lub sprzedawcy detalicznego.

Właściwe postępowanie ze zużytym sprzętem elektrycznym i elektronicznym przyczynia się do uniknięcia szkodliwych dla zdrowia ludzi i środowiska naturalnego konsekwencji, wynikających z obecności składników niebezpiecznych oraz niewłaściwego składowania i przetwarzania takiego sprzętu.



PRODUKT MOŻE RÓŻNIĆ SIĘ OD ZDJĘCIA PRZEDSTAWIONEGO NA OPAKOWANIU

Parametry techniczne, wygląd i wyposażenie urządzenia mogą ulec zmianie bez uprzedzenia. Jest to spowodowane ciągłym ulepszaniem produktu i dbałością o atrakcyjny wygląd.

Pod wpływem silnego pola elektromagnetycznego lub zjawisk elektrostatycznych urządzenie może nie działać prawidłowo i może wymagać okresowego odłączenia zasilania przez użytkownika.

Zasilacz sieciowy jest elementem całkowicie odłączającym zasilanie i powinien być dostępny w celu wyłączenia urządzenia. W celu całkowitego wyłączenia zasilania urządzenia należy wyjąć wtyczkę zasilacza z gniazda instalacji elektrycznej. Zasilacz nie może być uszkodzony ani w żaden sposób naruszony.

Producent



NEW ONE

La Mission - 10, rue de la Mission,
25480 Ecole-Valentin – FRANCE

www.new-one.eu

Dystrybutor



EMMERSON Sp. J.

ul. Zaciszna 6
63-200 Jarocin – POLSKA

www.emmerson.com.pl
www.emmerson-baby.com
poczta@emmerson.com.pl

OGÓLNE WARUNKI GWARANCJI

1. Okres gwarancji trwa przez 12 miesięcy licząc od daty sprzedaży podanej na dowodzie zakupu, jednak nie dłużej niż 30 miesięcy licząc od daty produkcji urządzenia (o ile EMMERSON nie podał inaczej). Usterki lub wady towaru ujawnione w tym okresie będą usuwane bezpłatnie zgodnie z warunkami gwarancji. W przypadku wymiany sprzętu na nowy okres gwarancji biegnie na nowo licząc od daty wymiany produktu przez SERWIS EMMERSON. Bezwarunkowo zobowiązania gwarancyjne kończą się z upływem 30 miesięcy od daty produkcji urządzenia.
2. Gwarancja jest ważna wyłącznie na terytorium kraju, w którym zakupiono produkt.
3. Za normy działania produktu uznaje się normy producenta.
4. W ramach udzielonej gwarancji SERWIS EMMERSON zobowiązuje się do nieodpłatnej naprawy, wymiany wadliwego sprzętu lub w szczególnych i uzasadnionych przypadkach zwrotu gotówki za zakupiony produkt w terminie nie przekraczającym 21 dni roboczych licząc od dnia przyjęcia sprzętu przez SERWIS EMMERSON. W uzasadnionych przypadkach (skomplikowana naprawa, odesłanie produktu bezpośrednio do producenta, itp. przypadki) termin rozpatrzenia reklamacji może ulec przedłużeniu.
5. EMMERSON ogranicza swoje obowiązki gwarancyjne do naprawy lub wymiany reklamowanego sprzętu, o czym decyduje wyłącznie SERWIS EMMERSON. EMMERSON nie ponosi odpowiedzialności za uszkodzenia innych przedmiotów lub/i urządzeń natury rzeczywistej oraz wirtualnej. Ponadto wyklucza się wszelkie roszczenia wynikające z niepełnej użyteczności produktów, pokrycia strat lub utraconych zysków w związku z uszkodzeniem, awarią sprzętu oraz wszystkie inne zakresy odpowiedzialności.
6. Zgłoszenie wady powinno nastąpić niezwłocznie po jej wykryciu. Reklamację produktu należy złożyć w miejscu zakupu lub przesłać na własny koszt bezpośrednio do SERWISU EMMERSON celem rozpatrzenia zgłoszenia reklamacyjnego.
7. Warunkiem przyjęcia reklamacji przez SERWIS jest:
 - dostarczenie sprzętu w stanie kompletnym (wraz ze wszystkimi oryginalnymi akcesoriami oraz dokumentacją) w oryginalnym opakowaniu,
 - dostarczenie ważnej, czytelnie wypełnionej karty gwarancyjnej (wyłącznie dla produktów sprzedawanych z kartą gwarancyjną) wraz z czytelnym dokumentem potwierdzającym zakup produktu (paragon fiskalny lub faktura VAT zawierająca datę zakupu, nazwę produktu oraz dane sprzedawcy),
 - dostarczenie czytelnego opisu ujawnionej wady/usterki reklamowanego produktu.
8. Gwarancja traci ważność w przypadku:
 - zakończenia okresu gwarancyjnego,
 - unieważnienia karty gwarancyjnej,
 - naruszenia, zerwania plomb gwarancyjnych,
 - zmiany, zamazania, usunięcia numeru seryjnego urządzenia,
 - wprowadzenia zmian konstrukcyjnych lub/i stwierdzenia jakichkolwiek innych nieautoryzowanych ingerencji.
9. Gwarancja nie obejmuje naturalnego zużycia produktu i jego poszczególnych elementów, uszkodzeń lub/i nieprawidłowego działania sprzętu wynikającego przede wszystkim z niewłaściwego użytkowania, wszelkich uszkodzeń mechanicznych, chemicznych i termicznych obudowy, elementów i podzespołów zewnętrznych i wewnętrznych jak i wywołanymi nimi wad, zalaniami cieczą lub/i inną substancją a także uszkodzeń i wad określonych w warunkach gwarancji.

Przed odesłaniem produktu zalecamy pisemne zgłoszenie rodzaju problemu lub wszelkich pytań dotyczących użytkowania i działania produktu.

SERWIS EMMERSON

ul. Zaciszna 6, 63-200 Jarocin - Polska
tel. (62) 505 28 75 fax. (62) 505 28 27

serwis@emmerson.com.pl

Pn. – Pt. 9⁰⁰ – 17⁰⁰

Niniejsza gwarancja nie zmienia ani nie narusza innych praw konsumenta.
