



M-05 R

PRZENOŚNY RADIOODBIORNIK FM / SW / MW / LW

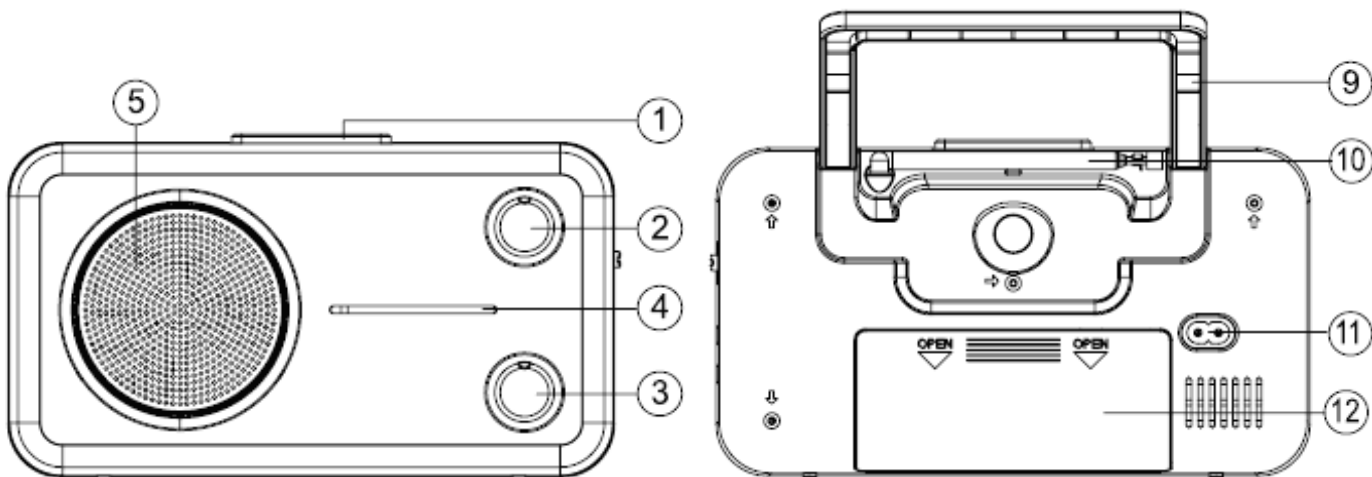
INSTRUKCJA OBSŁUGI



PROSIMY O UWAŻNE PRZECZYTANIE INSTRUKCJI OBSŁUGI  
PRZED ROZPOCZĘCIEM UŻYTKOWANIA PRODUKTU

## ELEMENTY OBSŁUGI

1. Włącznik urządzenia.
2. Pokrętko strojenia.
3. Pokrętko regulacji głośności.
4. Wskaźnik strojenia.
5. Głośnik.
6. Przełącznik wyboru zakresu FM/SW/MW/LW.
7. Gniazdo AUX.
8. Gniazdo słuchawkowe.
9. Uchwyt do przenoszenia.
10. Antena teleskopowa FM.
11. Gniazdo przewodu zasilania sieciowego.
12. Zasobnik na baterie.



## ZASILANIE

### ZASILANIE BATERYJNE

1. W celu zainstalowania baterii zdejmij pokrywę zasobnika na baterię zgodnie z opisem na obudowie.
2. Przed włożeniem baterii do zasobnika upewnij się czy ich polaryzacja (ułożenie +/-) jest zgodna z opisem wewnątrz zasobnika. Następnie umieść cztery baterie 1,5V; R14 (nie załączone) w urządzeniu i zamknij pokrywę.

### WAŻNE!

- Zużyte baterie należy wymienić na nowe.
- Nigdy nie należy łączyć różnych typów baterii a także baterii zużytych z nowymi.
- Nigdy nie należy ładować baterii jednorazowych i narażać na wysokie temperatury.
- Zawsze należy wyjąć baterie z zasobnika, jeśli urządzenie nie będzie używane przez dłuższy okres czasu.
- Istnieje ryzyko eksplozji baterii w przypadku jej niewłaściwego zainstalowania w urządzeniu.
- Baterie należy wymienić na nowe, gdy siła głosu maleje lub dźwięk jest zniekształcony podczas odsłuchu.

*Należy zwrócić uwagę na utylizację zużytych baterii zgodnie z wymogami ochrony środowiska; zużyte baterie nie mogą być wyrzucane wraz z innymi odpadkami, należy je oddać w odpowiednich punktach zwrotu zużytych baterii.*

### ZASILANIE SIECIOWE

1. Podłącz przewód zasilania sieciowego (załączony) do gniazda (11) w urządzeniu, następnie do gniazda instalacji elektrycznej 230V/50Hz.
2. W celu przełączenia z zasilania sieciowego na zasilanie z baterii wyjąć wtyczkę przewodu zasilania z gniazda sieciowego a następnie z radioodbiornika.

## SŁUCHANIE RADIA

1. Przyciskiem włączania zasilania ON/OFF (1) włącz urządzenie.
2. Przełącznikiem wyboru zakresu (6) wybierz żądany zakres częstotliwości FM/SW/MW/LW.
3. Pokrętkiem strojenia (2) wybierz żądaną stację radiową.
4. Aby wyłączyć radioodbiornik użyj przycisku ON/OFF (1).

## WAŻNE!

- Dla polepszenia odbioru w paśmie FM należy dobrać długość oraz kierunek anteny teleskopowej, tak, aby uzyskać najlepszy odbiór. Dla polepszenia odbioru na pozostałych pasmach należy odpowiednio ustawić radio.

## KORZYSTANIE Z SŁUCHAWEK

Podłącz słuchawki do gniazda słuchawkowego (8), a następnie ustaw żądaną głośność pokrętkiem (3).

## KORZYSTANIE Z GNIAZDA AUX

1. Podłącz zewnętrzne urządzenie audio (np. odtwarzacz mp3) do gniazda AUX. Radio przełączy się automatycznie na odtwarzanie dźwięku z gniazda AUX.
2. Włącz odtwarzanie w urządzeniu zewnętrznym i wyreguluj poziom głośności pokrętkiem (3).
3. Aby zakończyć korzystanie z gniazda AUX odłącz urządzenie od radioodbiornika.

## SPECYFIKACJA TECHNICZNA

Zasilanie:	230V AC - 50Hz 6V DC - R14 - 4szt (nie dołączone).
Pasmo:	FM: 88-108MHz SW: 6,0-18MHz LW: 150-280kHz MW: 540-1600kHz
Pobór mocy:	3,5W
Moc wyjściowa:	300mW
Przybliżone wymiary:	130mm x 88mm x 230mm
Przybliżona masa:	0,9kg

## BEZBIECZEŃSTWO UŻYTKOWANIA

# UWAGA!

**RYZYKO PORAŻENIA  
NIE OTWIERAĆ OBUDOWY**

### UWAGA!

W CELU OGRANICZENIA RYZYKA PORAŻENIA PRĄDEM NIE OTWIERAĆ, ROZKRĘCAĆ, NIE NAPRAWIAĆ URZĄDZENIA. URZĄDZENIE NIE ZAWIERA WEWNĄTRZ ŻADNYCH ELEMENTÓW MOŻLIWYCH DO OBSŁUGI LUB/I NAPRAWY PRZEZ UŻYTKOWNIKA. W CELU NAPRAWY POWIERZYĆ URZĄDZENIE WYKWALIFIKOWANEMU SERWISOWI.



### WAŻNE!

OZNACZENIE OSTRZEGAWCZE INFORMUJĄCE O WAŻNYCH ZALECENIACH DOTYCZĄCYCH URZĄDZENIA.



### WAŻNE!

OZNACZENIE OSTRZEGAWCZE OSTRZEGAJĄCE PRZED NIEBEZPIECZNYM NAPIĘCIEM WEWNĄTRZ URZĄDZENIA.



### OSTRZEŻENIE!

DŁUGOTRWAŁY ODSŁUCH PRZY MAKSYMALNEJ SILE GŁOSU MOŻE PROWADZIĆ DO USZKODZENIA SŁUCHU SŁUCHACZA.

## WAŻNE INFORMACJE DOTYCZĄCE UŻYTKOWANIA

1. Użytkować urządzenie tylko zgodnie z instrukcją obsługi. Wszelkie inne użytkowanie lub stosowanie urządzenia niezgodne z jego instrukcją oraz jego przeznaczeniem może spowodować uszkodzenie sprzętu, pożar, porażenie prądem elektrycznym lub inne niebezpieczeństwa dla użytkownika.
2. Aby uniknąć uszkodzenia sprzętu nie należy go narażać na: wstrząsy, wibracje, działanie warunków atmosferycznych, wysokich temperatur, wilgoci i innych warunków mogących negatywnie wpłynąć na produkt oraz jego funkcjonowanie. Należy używać wyłącznie zalecanych akcesoriów.
3. Produkt jest przeznaczony wyłącznie do użytku domowego, w umiarkowanych warunkach klimatycznych i nie może być stosowany do celów komercyjnych, profesjonalnych i przemysłowych.
4. Nie należy stawiać urządzenia na powierzchniach mogących zablokować otwory wentylacyjne (łóżko, koc). Otwory wentylacyjne urządzenia nie mogą być zakryte innymi przedmiotami, należy zapewnić minimalny

odstęp 10cm nad urządzeniem i 5cm z boków urządzenia dla prawidłowej wentylacji. Urządzenie musi być postawione na płaskiej, równej powierzchni z dala od źródeł ciepła i otwartego ognia.

5. Nie należy narażać urządzenia na działanie wilgoci, cieczy (zalenie, chlapanie), pary wodnej. Nie należy umieszczać na urządzeniu i w jego pobliżu naczyń z cieczą (szklanki, kubki). Nie można dopuścić do wiania cieczy do wnętrza urządzenia.
6. Przewód zasilania jest elementem całkowicie odłączającym zasilanie i powinien być dostępny w celu łatwego odłączenia urządzenia. W celu całkowitego wyłączenia zasilania urządzenia wyjąć wtyczkę przewodu zasilającego z gniazda sieciowego. Przewód zasilania nie może być uszkodzony ani w żaden sposób naruszony. W przypadku, gdy urządzenie nie będzie używane przez dłuższy okres czasu należy odłączyć je od zasilania sieciowego lub/i wyjąć baterie z zasobników.
7. Nie wrzucać baterii do ognia! Nie narażać baterii na wysokie temperatury, wilgoć i nasłonecznienie. Zużyte baterie należy utylizować tylko w przeznaczonych do tego punktach.
8. Pod wpływem silnego pola elektromagnetycznego lub zjawisk elektrostatycznych urządzenie może nie działać prawidłowo i wymagać okresowego odłączenia zasilania przez użytkownika.
9. Nie używać urządzenia w przypadku ryzyka wystąpienia zjawiska kondensacji. Wilgoć może się formować na wewnętrznych i zewnętrznych częściach urządzenia, kiedy:
  - urządzenie jest przeniesione z zimnego do ciepłego miejsca,
  - system ogrzewania został dopiero włączony,
  - urządzenie jest używane w pomieszczeniu o dużej wilgotności,
  - urządzenie jest schłodzone przez system chłodzenia klimatyzacji.

Kiedy w urządzeniu wystąpi zjawisko kondensacji wilgoci, może ono nie działać prawidłowo lub w skrajnych przypadkach może ulec uszkodzeniu. Urządzenia nie należy używać. Należy je pozostawić na kilka godzin.



**ZABRANIA SIĘ WYRZUCANIA ZUŻYTEGO SPRZĘTU ELEKTRYCZNEGO I ELEKTRONICZNEGO WRAZ Z INNYMI NIESORTOWALNYMI ODPADAMI KOMUNALNYMI!**

Zgodnie z Dyrektywą 2002/98/EC Unii Europejskiej zużyty sprzęt elektryczny i elektroniczny nie może być wyrzucany wraz z innym odpadami pochodzącymi z gospodarstwa domowego oraz istnieje obowiązek przekazania go organizacji lub innemu podmiotowi, który zajmuje się gromadzeniem i przetwarzaniem zużytych sprzętów elektrycznych i elektronicznych.

W celu właściwej utylizacji szkodliwych substancji oraz ich przetworzenia, użytkownik jest zobowiązany do oddania zużytego produktu w punkcie zbierania zużytego sprzętu elektrycznego i elektronicznego. W tym celu należy zwrócić się do władz lokalnych, jednostek oczyszczania miasta lub sprzedawcy detalicznego.

Właściwe postępowanie ze zużytym sprzętem elektrycznym i elektronicznym przyczynia się do uniknięcia szkodliwych dla zdrowia ludzi i środowiska naturalnego konsekwencji, wynikających z obecności składników niebezpiecznych oraz niewłaściwego składowania i przetwarzania takiego sprzętu.



**PRODUKT MOŻE RÓŻNIĆ SIĘ OD ZDJĘCIA PRZEDSTAWIONEGO NA OPAKOWANIU**

*Parametry techniczne, wygląd i wyposażenie urządzenia mogą ulec zmianie bez uprzedzenia. Jest to spowodowane ciągłym ulepszaniem produktu i dbałością o atrakcyjny wygląd.*

*Przewód zasilania jest elementem całkowicie odłączającym zasilanie i powinien być dostępny w celu odłączenia urządzenia. W celu całkowitego wyłączenia zasilania urządzenia wyjąć wtyczkę przewodu zasilania z gniazda sieciowego. Przewód zasilania nie może być uszkodzony ani w żaden sposób naruszony.*

Producent



**NEW ONE**

La Mission - 10, rue de la Mission,  
25480 Ecole-Valentin – FRANCE

[www.new-one.eu](http://www.new-one.eu)

Dystrybutor



**EMERSON Sp. J.**

ul. Zaciszna 6  
63-200 Jarocin – POLSKA

[www.emmerson.com.pl](http://www.emmerson.com.pl)

[www.emmerson-baby.com](http://www.emmerson-baby.com)

[poczta@emmerson.com.pl](mailto:poczta@emmerson.com.pl)

---

## OGÓLNE WARUNKI GWARANCJI

1. Okres gwarancji trwa przez 12 miesięcy licząc od daty sprzedaży podanej na dowodzie zakupu, jednak nie dłużej niż 30 miesięcy licząc od daty produkcji urządzenia (o ile EMERSON nie podał inaczej). Usterki lub wady towaru ujawnione w tym okresie będą usuwane bezpłatnie zgodnie z warunkami gwarancji. W przypadku wymiany sprzętu na nowy okres gwarancji biegnie na nowo licząc od daty wymiany produktu przez SERWIS EMERSON. Bezwarunkowo zobowiązania gwarancyjne kończą się z upływem 30 miesięcy od daty produkcji urządzenia.
2. Gwarancja jest ważna wyłącznie na terytorium kraju, w którym zakupiono produkt.
3. Za normy działania produktu uznaje się normy producenta.
4. W ramach udzielonej gwarancji SERWIS EMERSON zobowiązuje się do nieodpłatnej naprawy, wymiany wadliwego sprzętu lub w szczególnych i uzasadnionych przypadkach zwrotu gotówki za zakupiony produkt w terminie nie przekraczającym 21 dni roboczych licząc od dnia przyjęcia sprzętu przez SERWIS EMERSON. W uzasadnionych przypadkach (skomplikowana naprawa, odesłanie produktu bezpośrednio do producenta, itp. przypadki) termin rozpatrzenia reklamacji może ulec przedłużeniu.
5. EMERSON ogranicza swoje obowiązki gwarancyjne do naprawy lub wymiany reklamowanego sprzętu, o czym decyduje wyłącznie SERWIS EMERSON. EMERSON nie ponosi odpowiedzialności za uszkodzenia innych przedmiotów lub/i urządzeń natury rzeczywistej oraz wirtualnej. Ponadto wyklucza się wszelkie roszczenia wynikające z niepełnej użyteczności produktów, pokrycia strat lub utraconych zysków w związku z uszkodzeniem, awarią sprzętu oraz wszystkie inne zakresy odpowiedzialności.
6. Zgłoszenie wady powinno nastąpić niezwłocznie po jej wykryciu. Reklamację produktu należy złożyć w miejscu zakupu lub przesłać na własny koszt bezpośrednio do SERWISU EMERSON celem rozpatrzenia zgłoszenia reklamacyjnego.
7. Warunkiem przyjęcia reklamacji przez SERWIS jest:
  - dostarczenie sprzętu w stanie kompletnym (wraz ze wszystkimi oryginalnymi akcesoriami oraz dokumentacją) w oryginalnym opakowaniu,
  - dostarczenie ważnej, czytelnie wypełnionej karty gwarancyjnej (wyłącznie dla produktów sprzedawanych z kartą gwarancyjną) wraz z czytelnym dokumentem potwierdzającym zakup produktu (paragon fiskalny lub faktura VAT zawierająca datę zakupu, nazwę produktu oraz dane sprzedawcy),
  - dostarczenie czytelnego opisu ujawnionej wady/usterki reklamowanego produktu.
8. Gwarancja traci ważność w przypadku:
  - zakończenia okresu gwarancyjnego,
  - unieważnienia karty gwarancyjnej,
  - naruszenia, zerwania plomb gwarancyjnych,
  - zmiany, zamazania, usunięcia numeru seryjnego urządzenia,
  - wprowadzenia zmian konstrukcyjnych lub/i stwierdzenia jakichkolwiek innych nieautoryzowanych ingerencji.
9. Gwarancja nie obejmuje naturalnego zużycia produktu i jego poszczególnych elementów, uszkodzeń lub/i nieprawidłowego działania sprzętu wynikającego przede wszystkim z niewłaściwego użytkowania, wszelkich uszkodzeń mechanicznych, chemicznych i termicznych obudowy, elementów i podzespołów zewnętrznych i wewnętrznych jak i wywołanymi nimi wad, zalaniami cieczą lub/i inną substancją a także uszkodzeń i wad określonych w warunkach gwarancji.

*Przed odesłaniem produktu zalecamy pisemne zgłoszenie rodzaju problemu lub wszelkich pytań dotyczących użytkowania i działania produktu.*

### SERWIS EMERSON

ul. Zaciszna 6, 63-200 Jarocin - Polska  
tel. (62) 505 28 75 fax. (62) 505 28 27

[serwis@emmerson.com.pl](mailto:serwis@emmerson.com.pl)

Pn. – Pt. 9<sup>00</sup> – 17<sup>00</sup>

*Niniejsza gwarancja nie zmienia ani nie narusza innych praw konsumenta.*

---