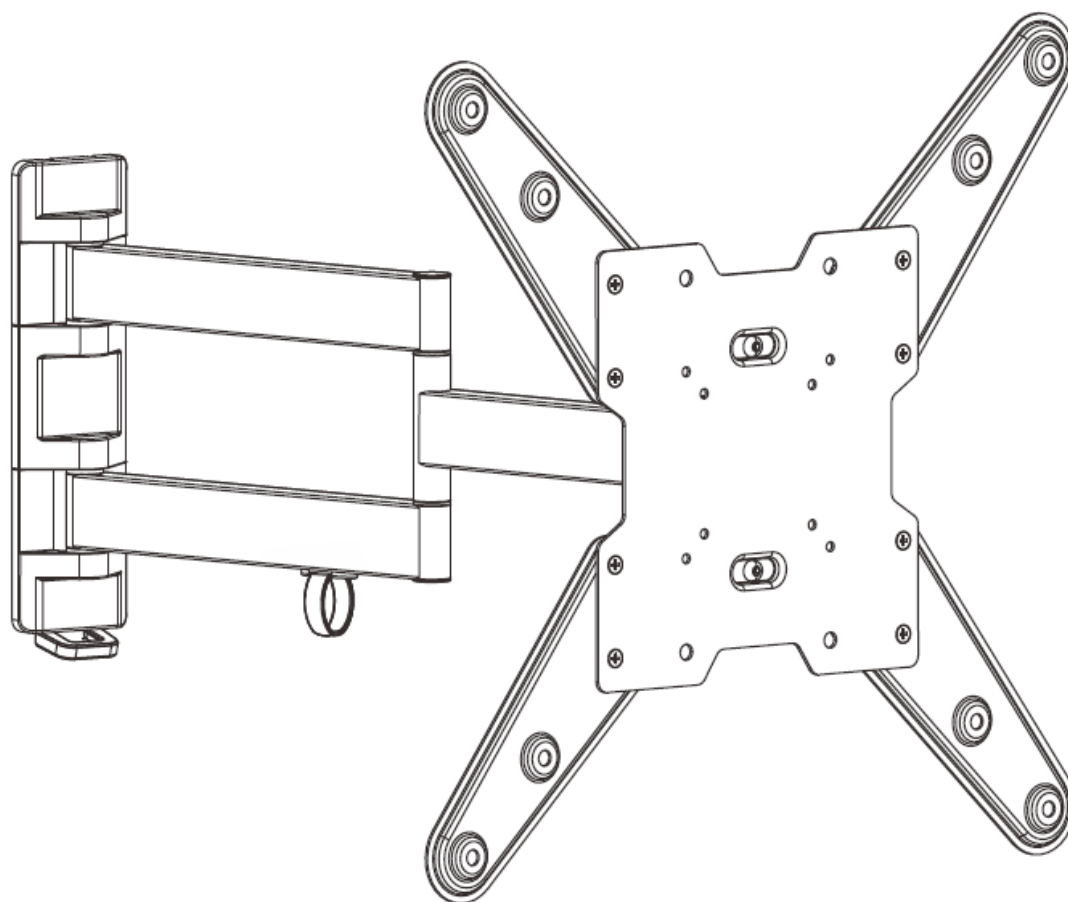


# FREEMOUNT™

A BRAND OF EMMERSON CONSUMER ELECTRONICS



## LCD - 240E / 240 EW

UCHWYT WYSUWANY DO TELEWIZORÓW LED / LCD

**23" - 55"**  
TV screen size

**35 kg**  
max load

**VESA**  
max 400 x 400

**70 - 465 mm**  
Adjusted wall distance

**+/- 15°**  
Maximum TILT

**180°**  
max SWIVEL

rekomenowana przekątna ekranu:  
maksymalne dopuszczalne obciążenie:  
maksymalny rozstaw otworów VESA:  
zakres wysunięcia od ściany:  
zakres regulacji nachylenia:  
zakres regulacji obrotu:  
poziomica – wskaźnik wypoziomowania

23 – 55"  
35 kg  
400 x 400 mm  
70 - 465 mm  
+ 15° / - 15°  
180 °

## INSTRUKCJA MONTAŻU

Dziękujemy za wybór uchwyty do telewizorów marki Freemount. Nasze produkty wyróżniają się wysoką jakością, trwałością i nowoczesną konstrukcją. Uchwyt LCD zapewnia trwałe i bezpieczne umocowanie telewizora lub monitora LCD / plazmowego / LED o parametrach zgodnych z parametrami podanymi na opakowaniu oraz w instrukcji montażu.

**PROSIMY O UWAŻNE PRZECZYTANIE INSTRUKCJI OBSŁUGI PRZED PRZYSTĄPIENIEM DO MONTAŻU UCHWYTU I ROZPOCZĘCIEM UŻYTKOWANIA.**

Najważniejszymi warunkami prawidłowego i bezpiecznego użytkowania sprzętu wraz z uchwytem są: właściwy dobór uchwyty do telewizora lub monitora oraz prawidłowe zamontowanie uchwyty na ścianie oraz zamocowanie telewizora / monitora na uchwycie.

Przed rozpoczęciem montażu prosimy o ponowne upewnienie się, czy zakupiony model uchwyty w pełni odpowiada parametrom telewizora, do którego uchwyt ma być przeznaczony.

Przed wszystkim należy upewnić się że:

- masa telewizora nie przekracza maksymalnego dopuszczalnego obciążenia uchwyty,
- przekątna ekranu telewizora mieści się w zakresie przekątnych rekomendowanych dla uchwyty,
- rozstaw otworów mocujących znajdujących się na tylnej ścianie telewizora (najczęściej według standardu VESA) mieści się w zakresie rozstawu otworów mocujących uchwyty.

### **WAŻNE OSTRZEŻENIA PRZED ROZPOCZĘCIEM MONTAŻU.**



Struktura ściany musi umożliwiać utrzymanie obciążenia odpowiadającego parametrom obciążenia podanym dla danego modelu uchwyty oraz dla masy sprzętu zamocowanego na uchwycie. Jeśli warunek ten nie jest spełniony, ściana musi zostać wzmocniona do uzyskania odpowiedniego maksymalnego obciążenia.



Zamontowanie uchwyty oraz sprzętu musi zostać przeprowadzone zgodnie z instrukcją montażu uchwyty oraz instrukcją producenta sprzętu, o ile producent sprzętu podaje instrukcje lub zalecenia montażu na uchwytach ściennych.



Zamontowanie uchwyty wymaga podstawowej wiedzy i umiejętności w zakresie montażu tego typu urządzeń oraz stosowania podstawowych narzędzi umożliwiających wykonanie odpowiednich otworów w ścianie, umieszczenia kołków rozporowych o odpowiednich parametrach dla danego rodzaju struktury ściany oraz wkręcenia wkrętów mocujących i przykręcenie telewizora / monitora do uchwyty. W przypadku wątpliwości lub braku odpowiednich narzędzi zalecamy zwrócenie się do wyspecjalizowanego zakładu montującego tego typu urządzenia.



Nie instalować na strukturze, która jest poddawana wibracjom, ruchom, przesunięciom, lub jest narażona na uderzenia lub wszelkiego typu udary i wstrząsy. Nieprzestrzeganie tego warunku może spowodować uszkodzenie lub zniszczenie sprzętu oraz ściany, straty materialne oraz niebezpieczeństwo dla użytkownika.



Nie instalować na strukturach luźnych, na ścianach zbudowanych z niewiadomego materiału, na wszelkich powierzchniach których nośność i sztywność jest nieokreślona lub budzi

wątpliwości. W takich przypadkach należy skonsultować się z specjalistą budowlanym, administratorem / właścicielem budynku lub z odpowiednią dokumentacją budowlaną.



Nie instalować w pobliżu urządzeń ogrzewających lub działających z wykorzystaniem otwartego ognia, takich jak kominki, w miejscach narażonych na bezpośrednie silne działanie słońca, ani żadnych czynników powodujących silne nagrzewanie lub silne chłodzenie, takich jak instalacje klimatyzacyjne, lub powodujących wysoką wilgotność powietrza. Nieprzestrzeganie tego warunku może spowodować uszkodzenie lub zniszczenie telewizora, sprzętu oraz ściany, straty materialne oraz niebezpieczeństwo dla użytkownika.



Co najmniej 2 wykwalifikowane osoby muszą przeprowadzać montaż uchwyty oraz telewizora. Niebezpieczeństwo dla użytkownika lub uszkodzenie sprzętu może nastąpić w wyniku upadku odbiornika telewizyjnego podczas montażu.



Zalecane powierzchnie montażu uchwyty to gładkie i jednolite ściany betonowe, z cegieł, ściany z utwardzonych kompozytów drewnianych lub jednolitego, twardego drewna, w przypadku ścian betonowych i podobnych pod warunkiem zastosowania odpowiednich kołków i wkrętów dla danego rodzaju podłoża.

*Nie zalecamy montażu na ściankach działowych z płyt gipsowo-kartonowych, wiórowych i podobnych.*

*W przypadku konieczności montażu uchwyty na tego typu ścianie należy zaopatrzyć się we wkręty / kołki mocujące odpowiednie dla danego rodzaju ściany. W razie jakichkolwiek wątpliwości należy skonsultować się ze specjalistą budowlanym w celu ustalenia wytrzymałości ściany, właściwych punktów mocowania wkrętów oraz zastosowania odpowiednich kołków / wkrętów mocujących do danego typu ściany.*

*W przypadku jakichkolwiek wątpliwości należy skonsultować się ze specjalistą budowlanym. Nieprawidłowe zamontowanie uchwyty, zastosowanie niewłaściwych wkrętów lub kołków, wybranie ściany o niewystarczającej nośności, grozi niebezpieczeństwem.*

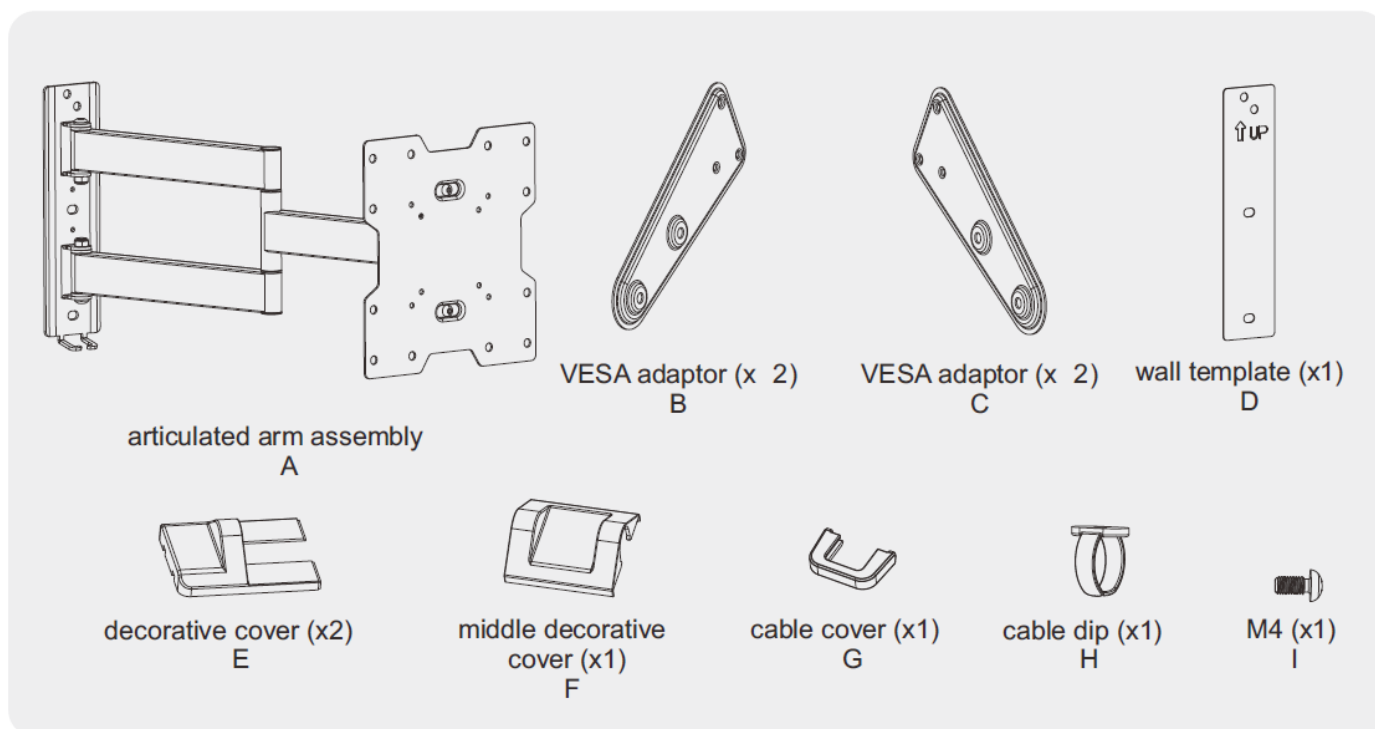
Przed rozpoczęciem montażu należy wybrać właściwe miejsce zamocowania telewizora.

**UWAGA:** *W miejscach wykonania otworów nie mogą przebiegać przewody instalacji elektrycznych, wodnych, gazowych, itp.*

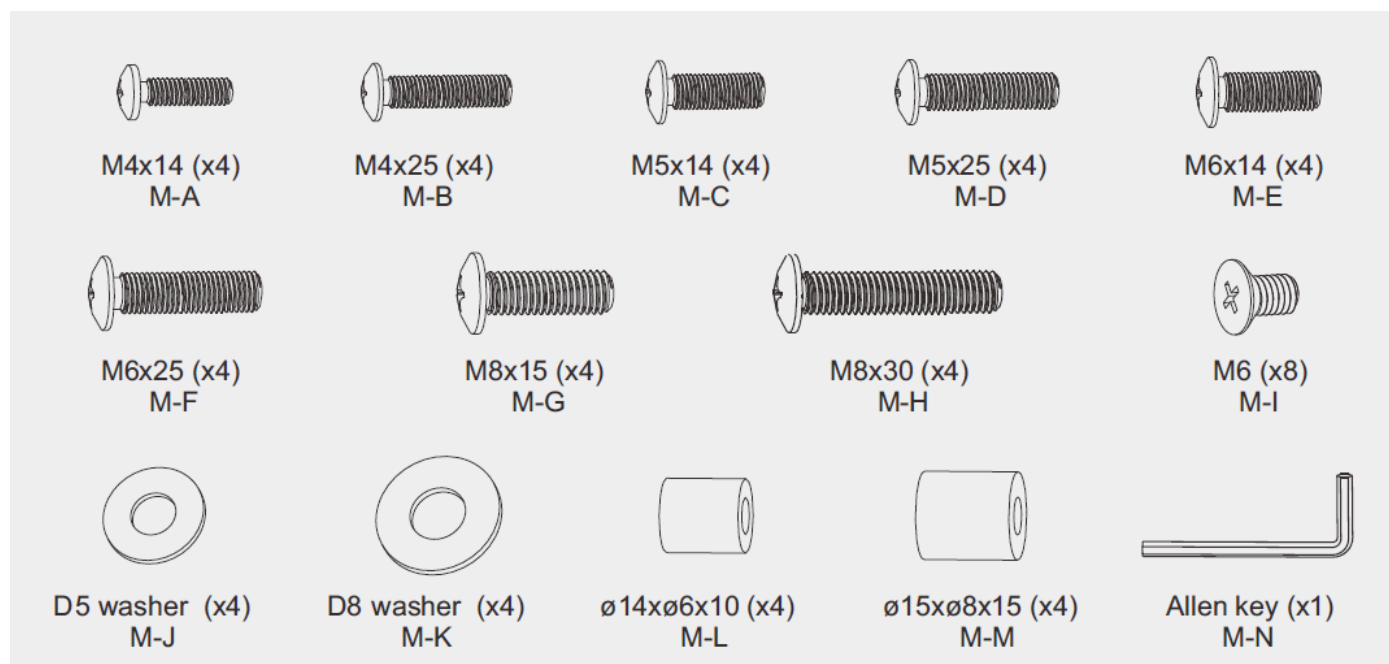
*Przed wyborem miejsca mocowania należy upewnić się lub sprawdzić za pomocą odpowiednich testerów czy w miejscu wiercenia otworu nie przebiega żadna instalacja, nie znajduje się łączenie płyt ściany, nie znajdują się żadne stalowe lub inne konstrukcyjne elementy budowlane.*

*W razie jakichkolwiek wątpliwości należy skonsultować się z odpowiednim specjalistą lub administratorem / właścicielem budynku lub zapoznać się odpowiednią dokumentacją budowlaną.*

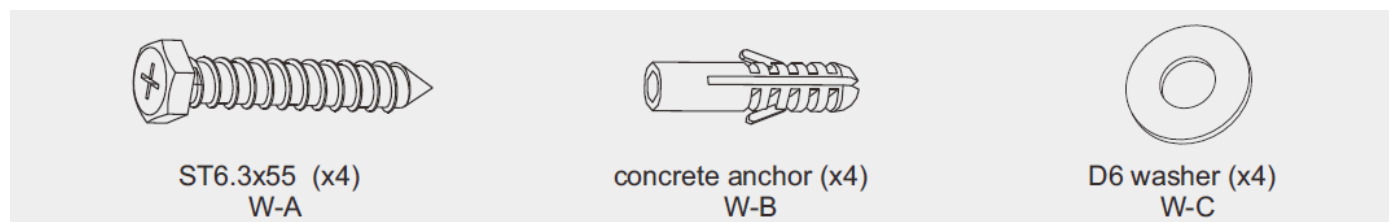
## Zestaw elementów uchwytu :



## ZESTAW M :



## ZESTAW W :



## DO MONTAŻU WYMAGANE SĄ PODSTAWOWE NARZĘDZIA:

Śrubokręt, wiertarka z wiertłem odpowiednim do rodzaju ściany, poziomica (w przypadku modelu uchwytu bez wbudowanego wskaźnika poziomu).

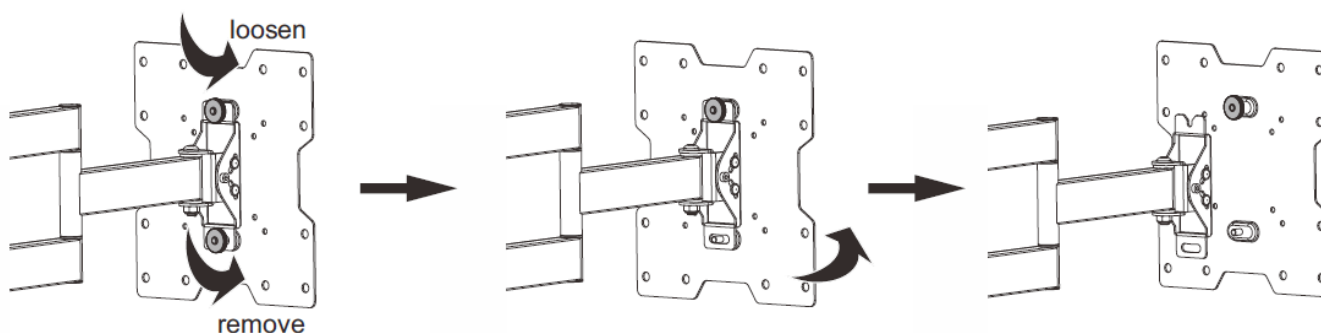
W przypadku różnych rodzajów powierzchni ścian należy zaopatrzyć się w odpowiednie do danego rodzaju ściany wkręty i kołki rozporowe, dostępne w specjalistycznych sklepach budowlanych.

## MIEJSCE MONTAŻU TELEWIZORA

Przed rozpoczęciem należy wybrać odpowiednie miejsce montażu telewizora. Należy uwzględnić warunki bezpieczeństwa opisane powyżej, konstrukcję, wytrzymałość i solidność ściany, odległość od gniazda zasilania i gniazd antenowych, ustawienie i podłączenie ewentualnych innych urządzeń RTV oraz komfort użytkowania telewizora.

### 1. ZDJĘCIE PODSTAWY VESA

Poluzować nakrętki, następnie zdjąć nakrętkę dolną i zdjąć podstawę VESA z wysięgnika uchwytu, jak pokazano na rysunku.



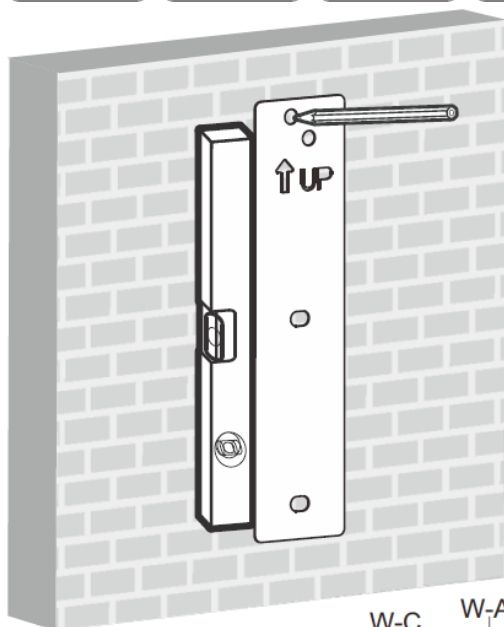
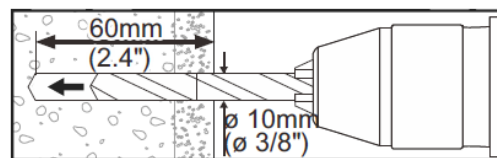
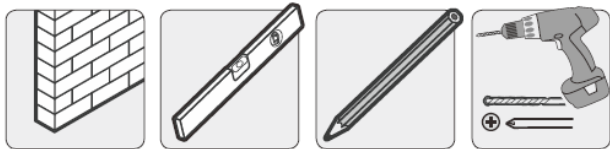
### 2a. MONTAŻ NA ŚCIANACH Z CEGIEŁ, Z BLOCZKÓW, LUB BETONOWYCH.

W przypadku ścian tego typu konieczne jest zastosowanie kołków rozporowych. Do montażu niezbędne będą: poziomica, ołówek, wiertarka oraz wiertło odpowiednie do ścian z cegieł lub betonowych.

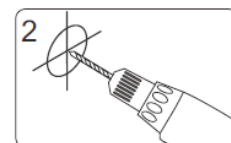
Przyłożyć uchwyt do ściany w miejscu mocowania i zaznaczyć na ścianie miejsca do wywiercenia 3 otworów.

Następnie za pomocą wiertarki z odpowiednim wiertłem do ścian betonowych i murowanych wywiercić otwory o średnicy 10mm i głębokości ok. 60 mm (w przypadku zastosowania innych kołków rozporowych – otwory odpowiednie dla zastosowanych kołków).

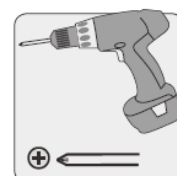
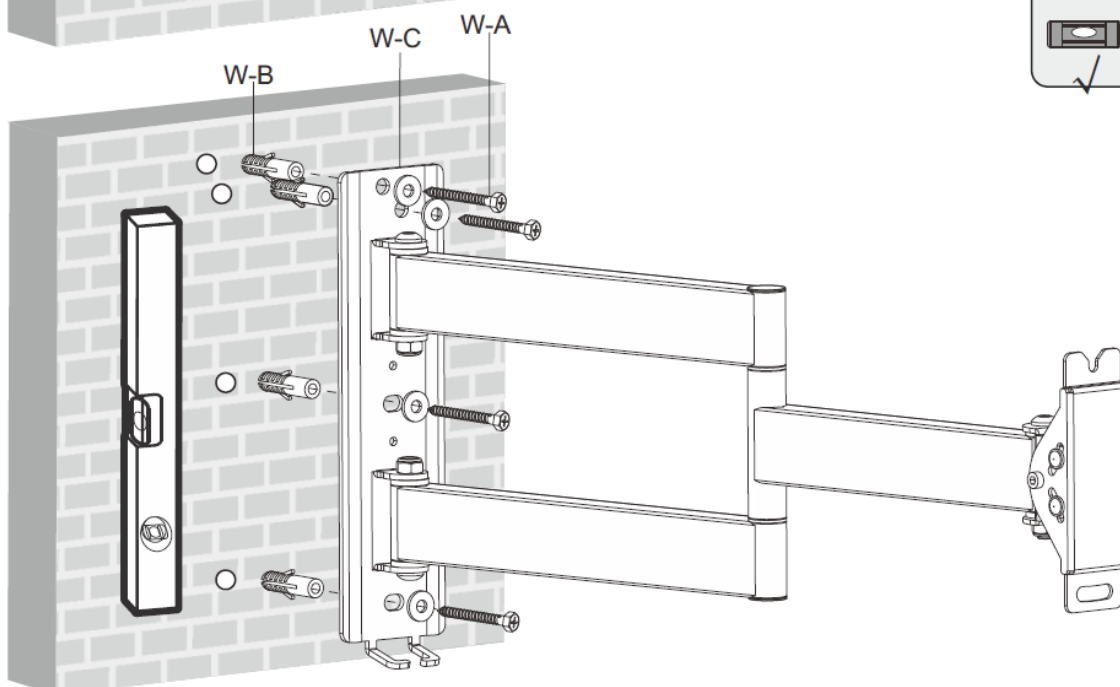
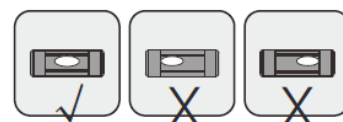
W otwory wsunąć kołki rozporowe (W-B). Przyłożyć uchwyt do ściany i mocno przykręcić za pomocą wkrętów, zwracając uwagę aby nie przekręcić gwintów.



With the up arrow of the plate upward



Drill pilot holes



Screw the wall mount onto the wall

## 2b. MONTAŻ NA ŚCIANACH DREWNIANYCH, Z PŁYT WIÓROWYCH, Z PŁYT KARTONOWO - GIPSOWYCH itp.

W przypadku tego typu ścian należy upewnić się że ściana wytrzyma obciążenie telewizora wraz z ciężarem uchwytu.

Wkręty mocujące muszą być przykręcone do słupków konstrukcyjnych ściany, na środku słupka, jak pokazano na rys. W przypadku różnych rodzajów ścian płytowych, mogą być konieczne inne rodzaje kołków mocujących oraz inne rodzaje wkrętów, odpowiednie dla danego typu ściany.

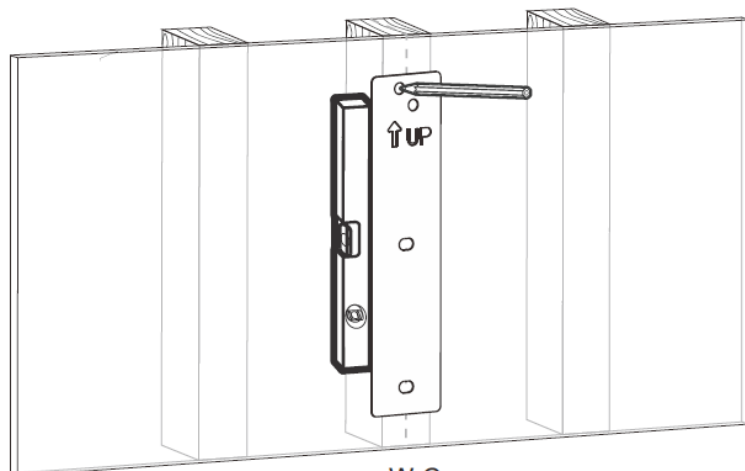
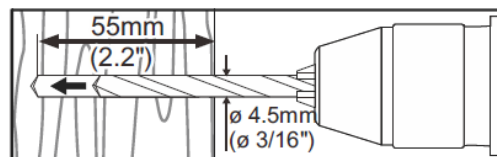
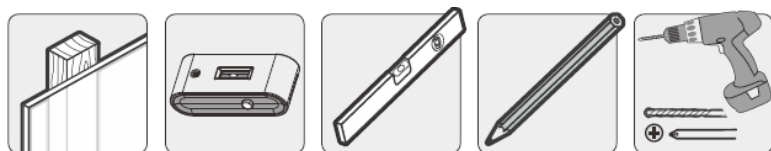
W przypadku montażu na tego typu ścianach, należy przed montażem upewnić się że ściana utrzyma ciężar telewizora wraz z uchwytem. W razie jakichkolwiek wątpliwości należy skonsultować się z odpowiednim specjalistą budowlanym, lub zlecić montaż wyspecjalizowanej firmie.

Dla ścian drewnianych nie stosujemy kołków rozporowych, natomiast stosujemy odpowiednie wkręty do drewna.

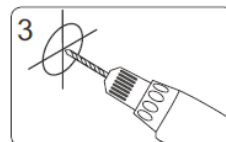
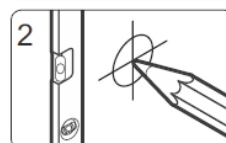
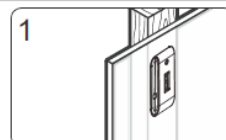
Przyłożyć uchwyt do ściany w miejscu mocowania i zaznaczyć na ścianie miejsca do wywiercenia 3 otworów.

Za pomocą wiertarki z odpowiednim wiertłem do drewna należy wywiercić otwory o średnicy 3,5 mm i głębokości ok. 55 mm (w przypadku zastosowania innych wkrętów – odpowiednio do wymiarów zastosowanych wkrętów).

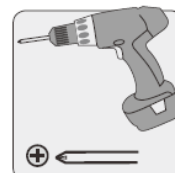
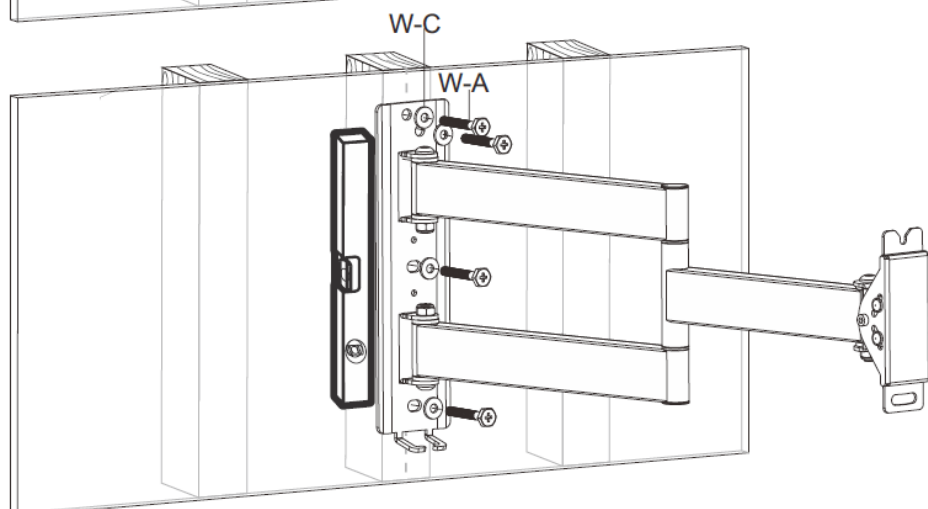
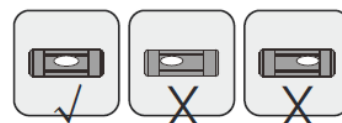
Przyłożyć uchwyt do ściany i mocno przykręcić za pomocą wkrętów, zwracając uwagę aby nie przekręcić gwintów.



With the up arrow of the plate upward



Drill pilot holes

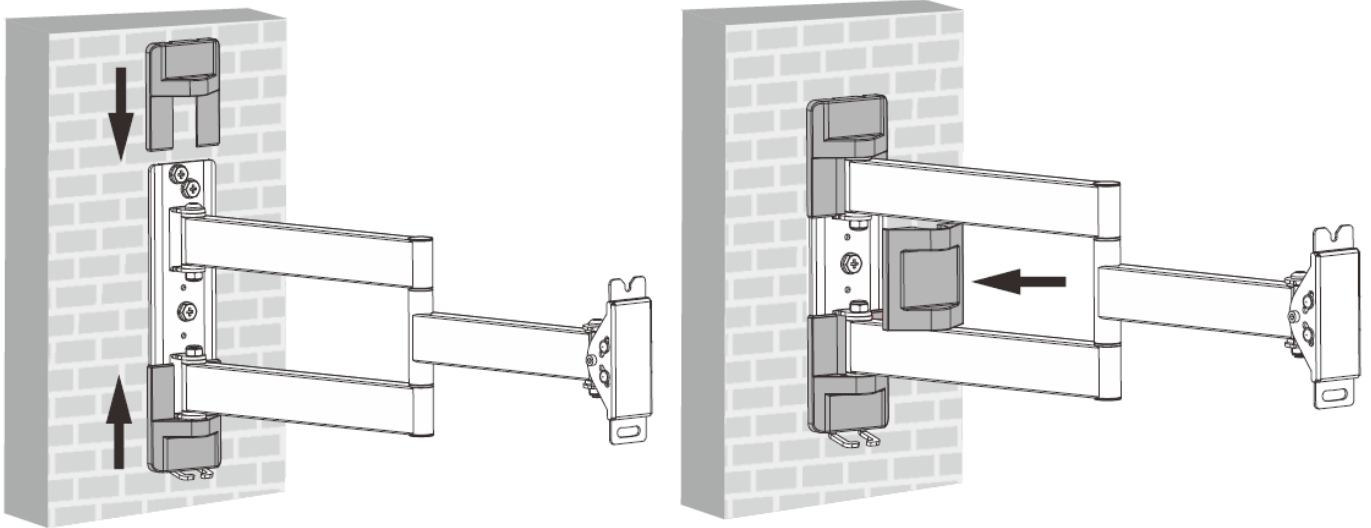


Screw the wall mount onto the wall

### 3. MONTAŻ NAKŁADEK DEKORACYJNYCH.

W zestawie uchwytu znajdują się 3 nakładki dekoracyjne których celem jest zasłonięcie wkrętów uchwytu. Nakładki dekoracyjne: górną i dolną należy nasunąć na podstawę ścienną uchwytu jak pokazano na rysunku. Następnie nałożyć nakładkę dekoracyjną środkową.



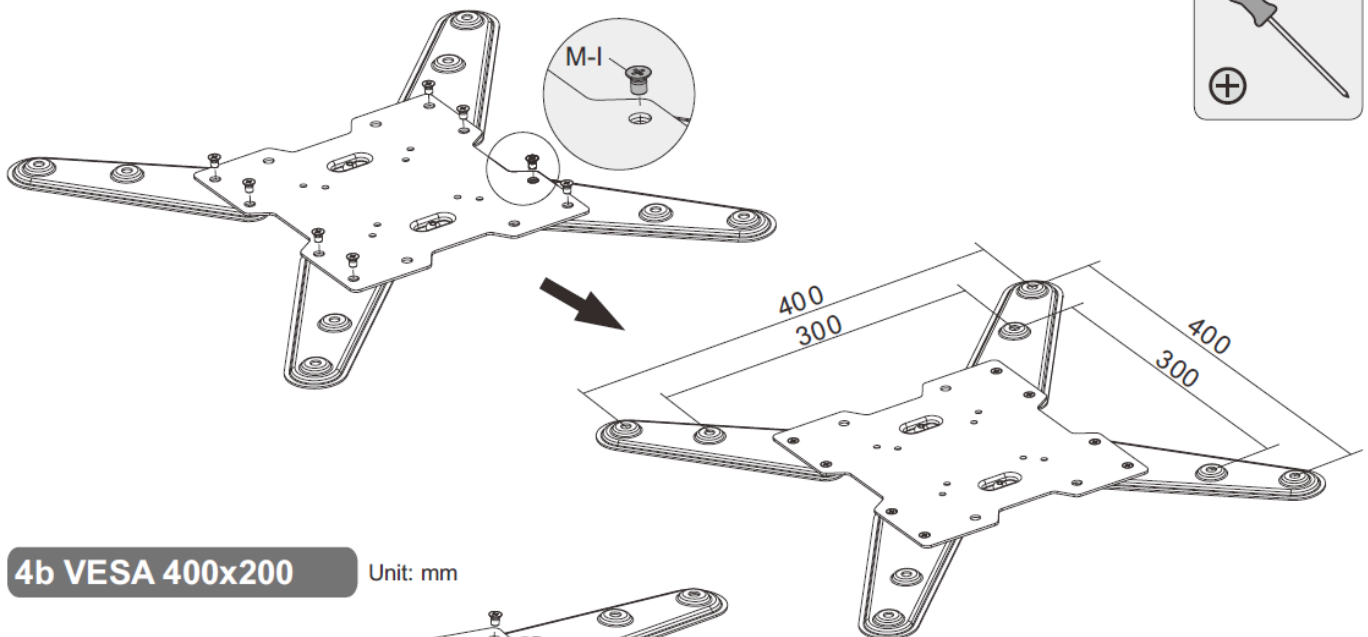
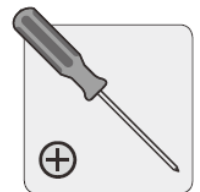


#### 4. MONTAŻ ADAPTERÓW VESA.

Do podstawy uchwytu należy zamontować adaptory VESA zgodnie z rozstawem otworów montażowych znajdujących się na tylnej obudowie telewizora. Za pomocą odpowiedniego montażu adapterów można dopasować uchwyt do otworów montażowych o rozstawie VESA 300 x 300, 400 x 400 lub 400 x 200.

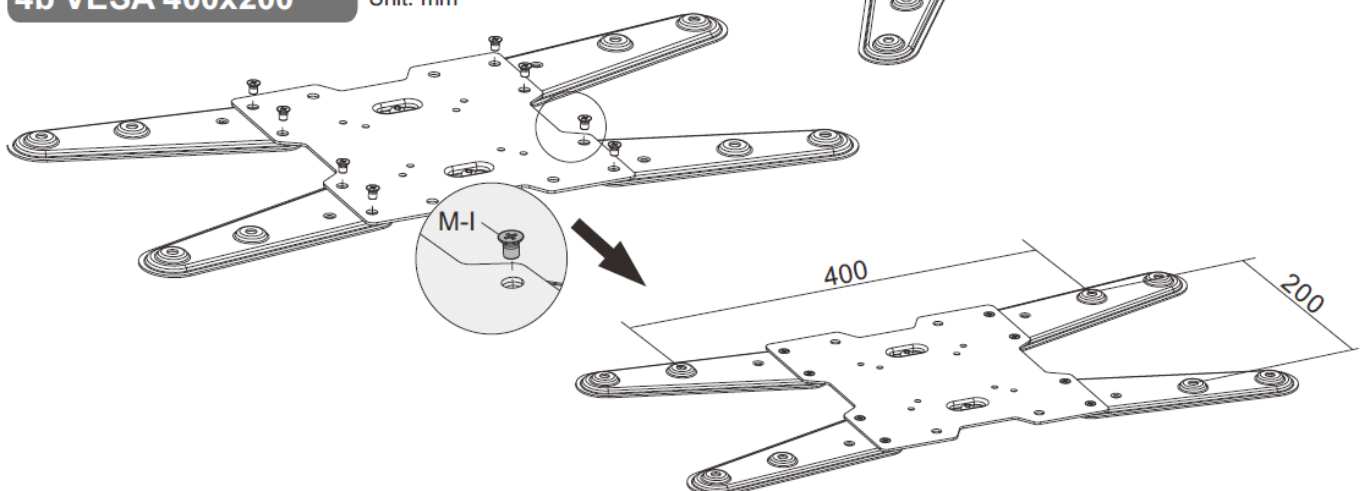
##### 4a VESA 300x300, 400x400

Unit: mm



##### 4b VESA 400x200

Unit: mm

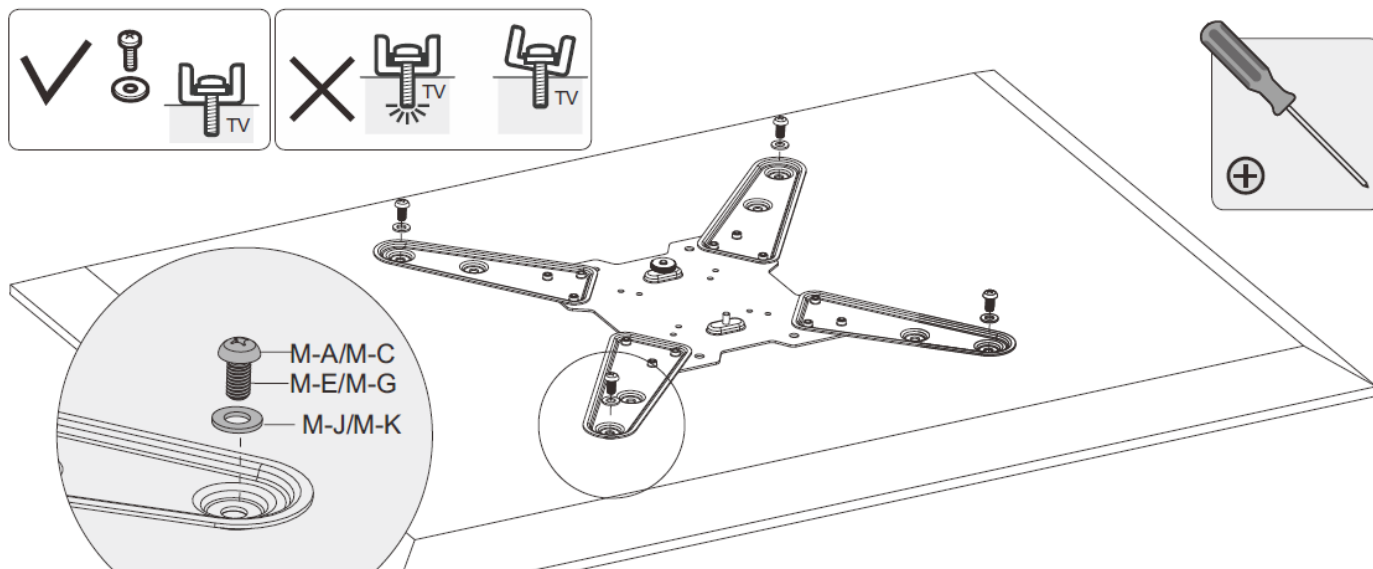




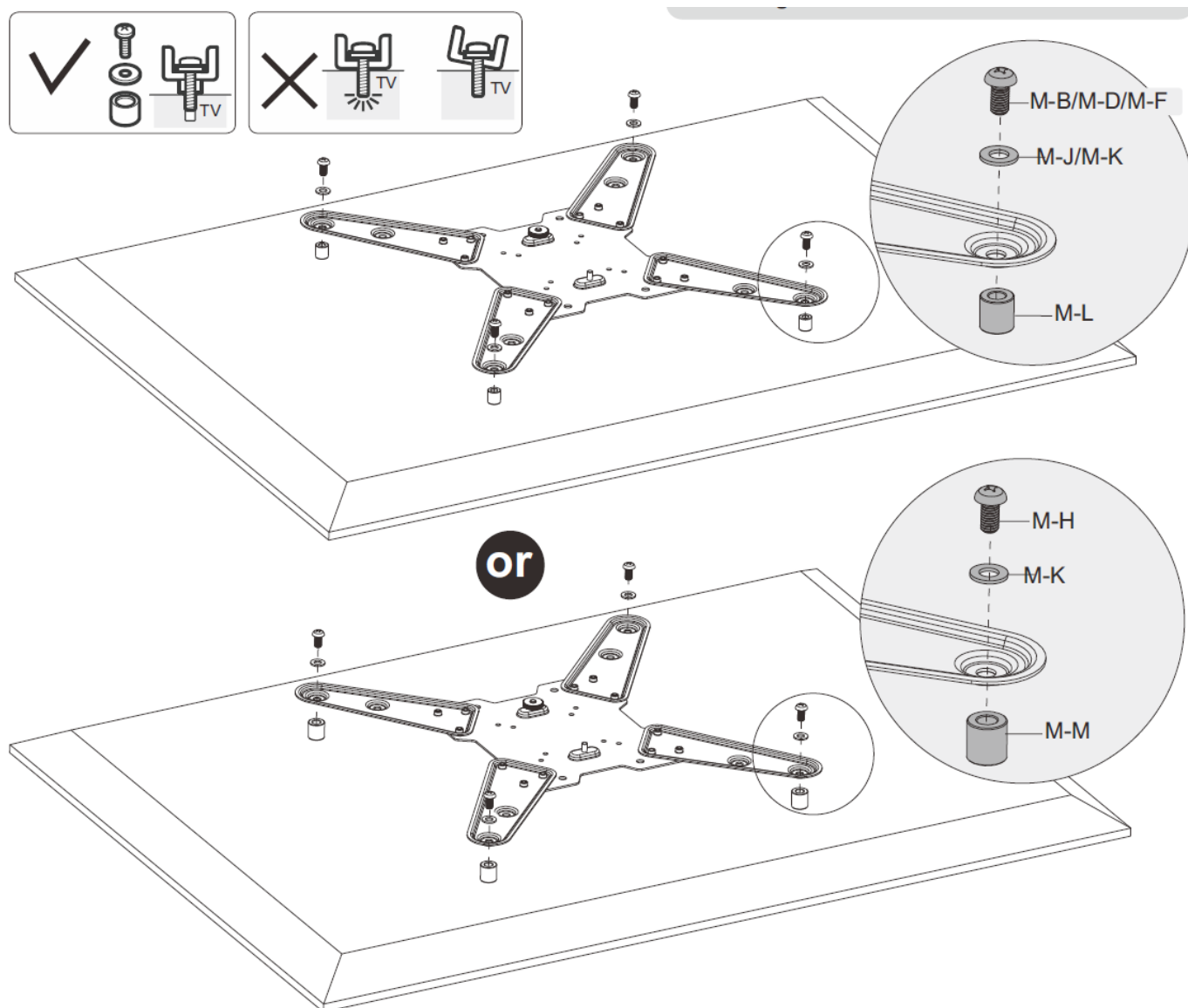
## 5. MONTAŻ PODSTAWY VESA DO TYLNEJ OBUDOWY TELEWIZORA.

Z pomocą drugiej osoby należy ostrożnie położyć telewizor na płaskiej i stabilnej powierzchni ekranem do dołu, zwracając uwagę aby nie narazić na uszkodzenie powierzchni ekranu.

Następnie do otworów montażowych znajdujących się na tylnej obudowie telewizora przykręcić podstawę uchwytu wraz z adapterami, jak pokazano na rysunku.



W przypadku telewizorów z tylną obudową o ukształtowaniu innym niż płaskie, lub w razie konieczności uzyskania dostępu do gniazd połączeniowych telewizora, należy zastosować odpowiednie podkładki montażowe M-L lub M-M.



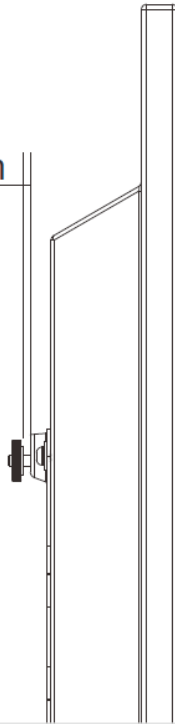
## 6. ZAWIESZENIE TELEWIZORA NA UCHWYCIĘ.

Poluzować górną nakrętkę znajdującą się na podstawie VESA tak aby uzyskać odstęp ok. 4 mm, umożliwiającą zawieszenie telewizora na uchwycie ściennym.

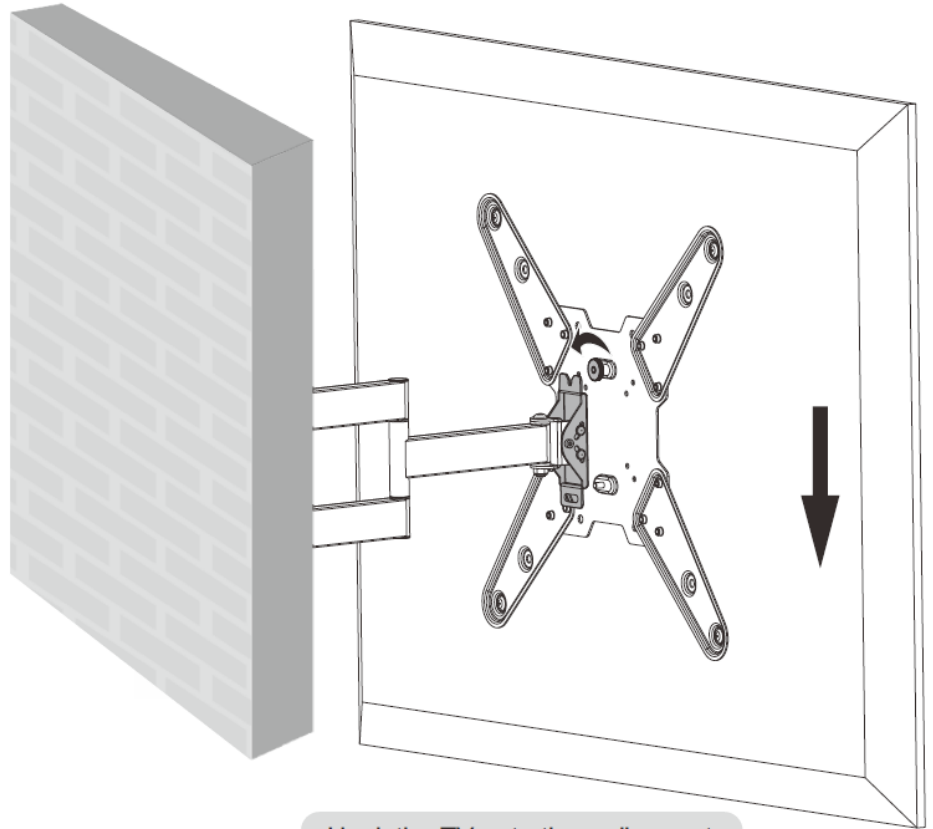
Z pomocą drugiej osoby unieść telewizor z zamontowaną podstawą VESA i zawiesić na uchwycie ściennym, jak pokazano na rysunku.



4mm

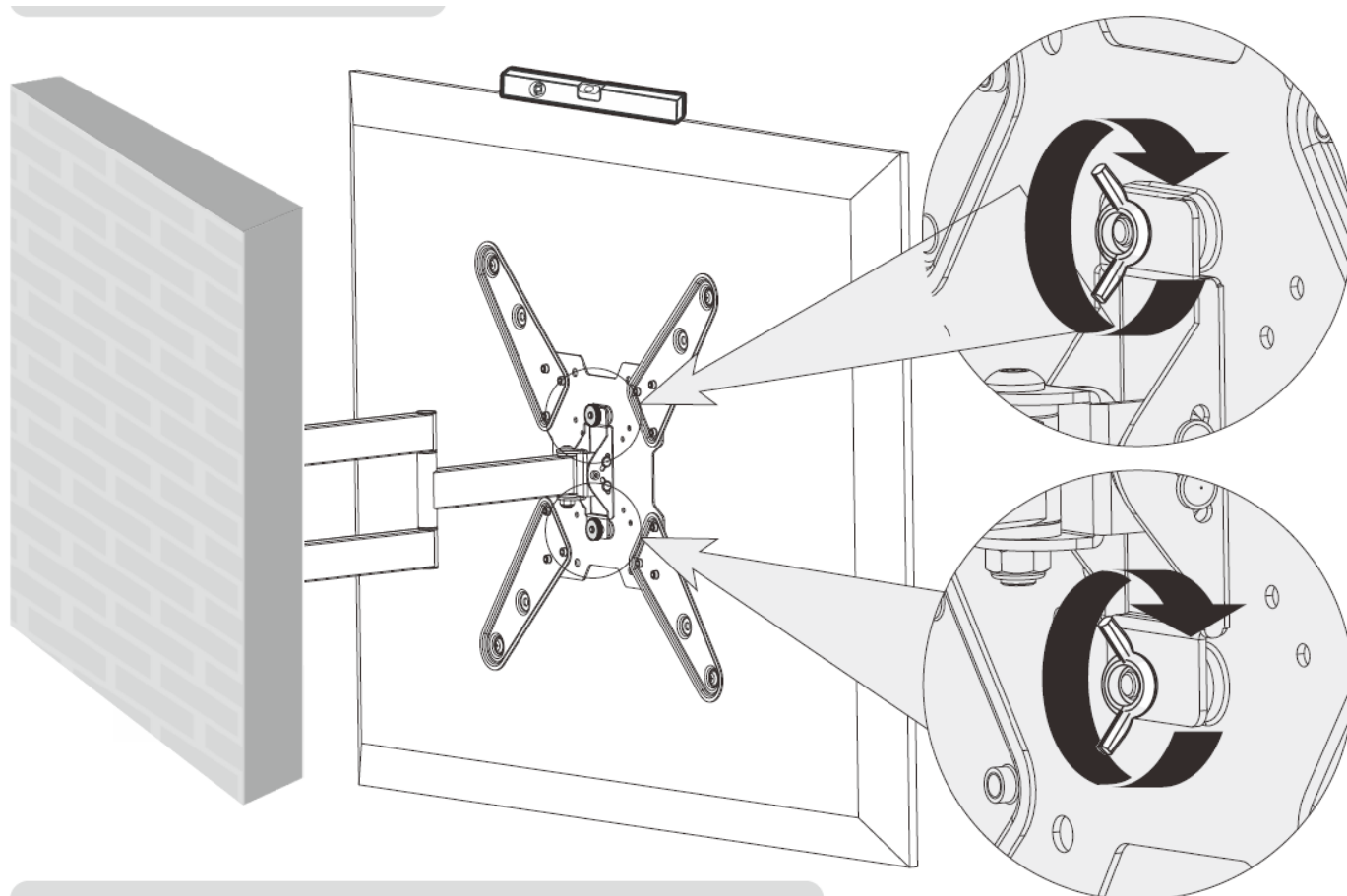


Loosen the upper thumbscrew spacing 4mm to VESA plate.



Hook the TV onto the wall mount

Następnie wypoziomować telewizor, nakręcić dolną nakrętkę i dokręcić mocniej obie nakrętki, jak pokazano na rysunku.



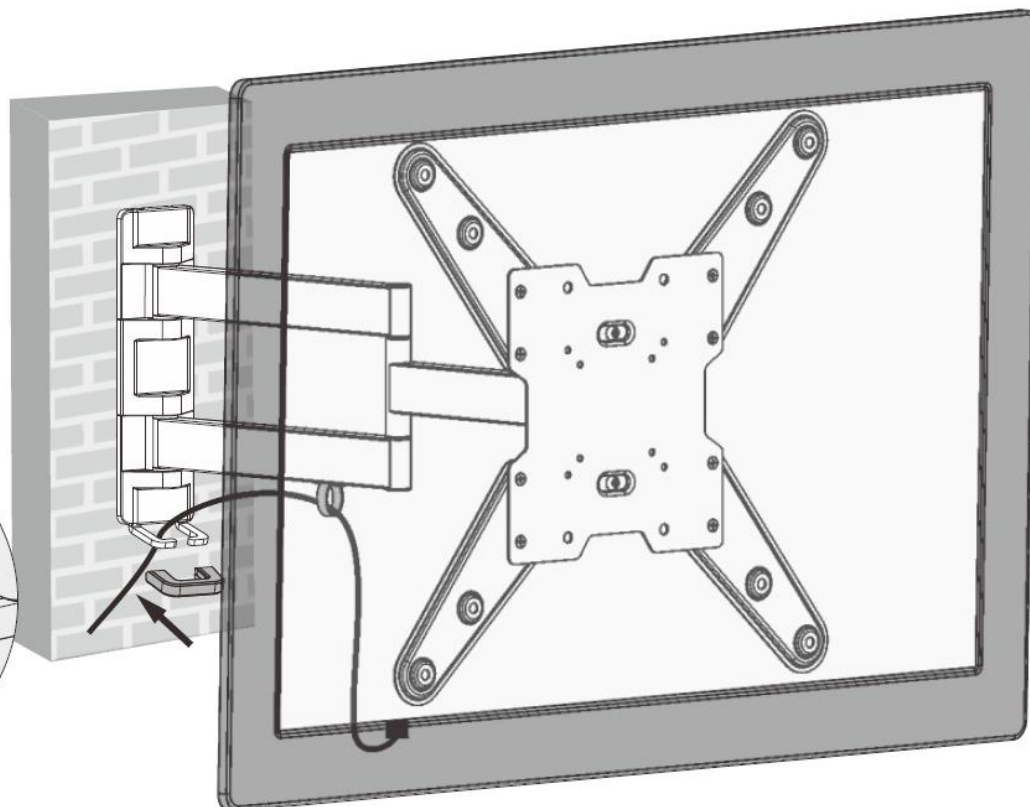
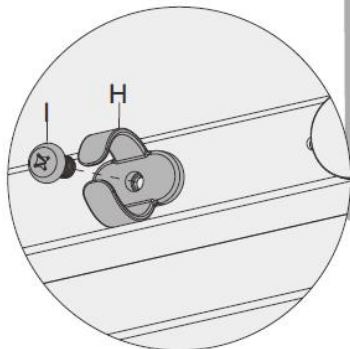
- Position the TV level.
- Place the lower thumbscrew; Tighten both thumbscrews.

## 7. PRZYMOCOWANIE UCHWYTU DLA PRZEWODÓW.

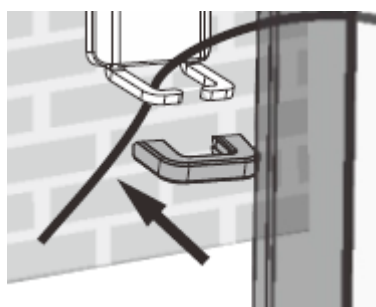
W dolnej części ramienia znajdują się otwory do zamocowania uchwytu do podtrzymywania przewodów. Uchwyt przewodów należy przykręcić do dolnej części ramienia uchwytu, jak pokazano na rysunku.



Attach cable clip to the arm using appropriate screw.



Po przełożeniu przewodu (lub zespołu przewodów) przez uchwyt znajdujący się na ramieniu oraz przez uchwyt znajdujący się na podstawie ściennej, założyć blokadę, jak pokazano na rysunku.



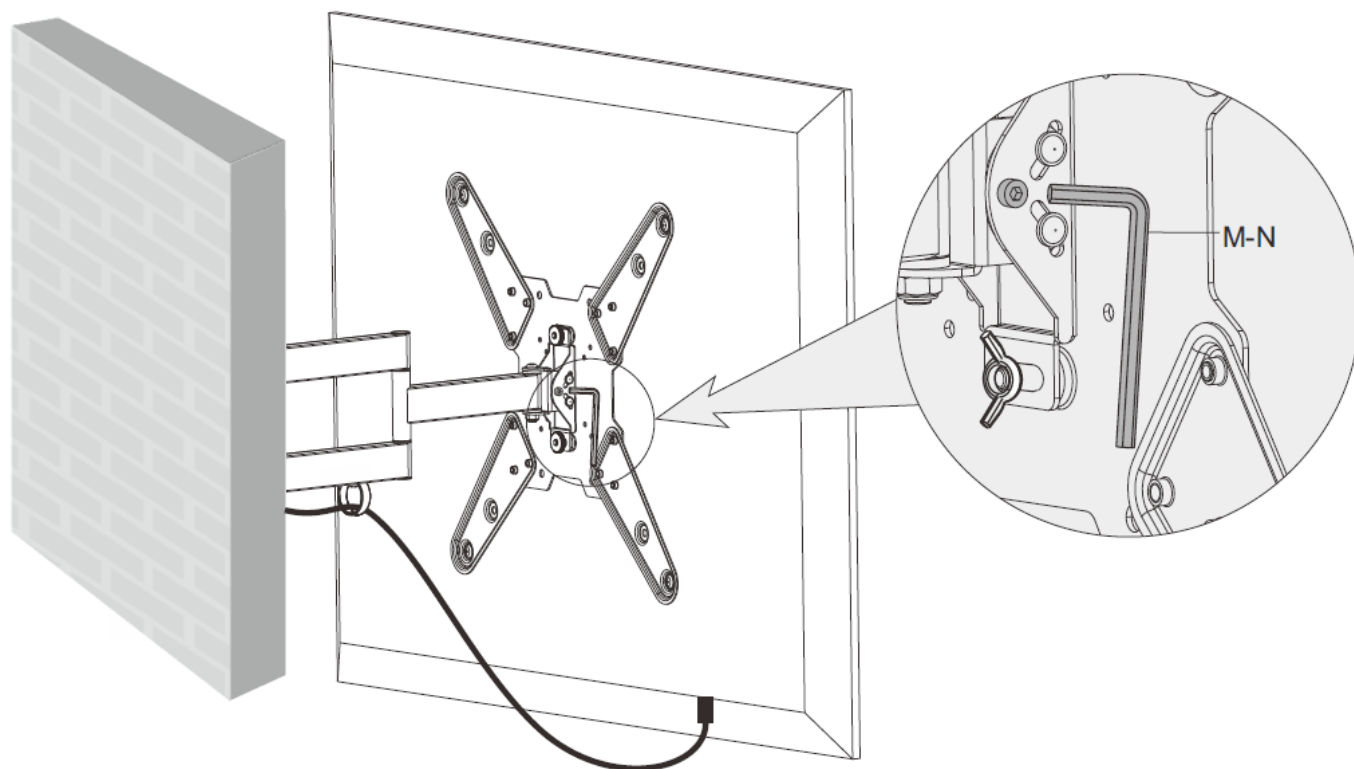
Po zamontowaniu telewizora przewody należy umieścić w uchwytach, aby uzyskać estetyczny wygląd oraz uniknąć niebezpieczeństwa zaczeżenia i pociągnięcia za wiszący luźno przewód.

Po wsunięciu przewodu, przed założeniem blokady, należy pozostawić odpowiedni odcinek luźnego przewodu w celu umożliwienia ruchu obrotowego uchwytu.

Zalecamy doskonałej jakości przewody połączeniowe Emmerson.

## 8. REGULACJA GŁOWICY UCHWYTU.

Głowica uchwytu umożliwia płynną regulację kąta nachylenia telewizora. W zależności od ciężaru telewizora, za pomocą dołączonego klucza wielo-kątowego M-N należy poluzować lub dokręcić wręć regulacyjny na głowicy uchwytu, jak pokazano na rysunku.



## UWAGI KOŃCOWE DOTYCZĄCE MONTAŻU.

*Dołączony do produktu zestaw wkrętów i kołków nie musi być odpowiedni dla każdego rodzaju ściany.*

*W przypadku wątpliwości należy zaopatrzyć się we wkręty (i ewentualnie kołki rozporowe) odpowiednie do rodzaju ściany i maksymalnego obciążenia, dostępne w specjalistycznych sklepach budowlanych.*

**UWAGA:** W miejscach wykonania otworów nie mogą przebiegać przewody instalacji elektrycznych, wodnych, gazowych, itp.  
Przed wyborem miejsca mocowania należy upewnić się lub sprawdzić za pomocą odpowiednich testerów czy w miejscu wiercenia otworu nie przebiega żadna instalacja, nie znajduje się łączenie płyt ściany, nie znajdują się żadne stalowe lub inne konstrukcyjne elementy budowlane.  
W razie jakichkolwiek wątpliwości należy skonsultować się z odpowiednim specjalistą lub administratorem / właścicielem budynku lub zapoznać się odpowiednią dokumentacją budowlaną.

Nie dokręcać ze zbyt dużą siłą aby nie przekręcić wkrętów. Upewnić się że wkręty są odpowiednio mocno dokręcone, nie przesuwają się, nie przekręcają się luźno, nie poruszają się w ścianie, w przypadku kołków rozporowych upewnić się że są one mocno zamocowane w ścianie i nie przesuwają się.

*Upewnić się oba elementy uchwytu są prawidłowo i odpowiednio mocno połączone, nie występują luzy, wkręty mocujące nie uległy poluzowaniu.*

## **UWAGA: KONIECZNE JEST SPRAWDZANIE PRAWIDŁOWOŚCI MOCOWANIA CO NAJMNIEJ CO 2 MIESIĄCE.**

Element mocujący do ściany nie może przesuwać się, nie może odchyłać się od ściany, nie może przemieszczać się, nie może się poruszać. Element mocujący do telewizora nie może odchyłać się od tylnej powierzchni obudowy telewizora, nie może poruszać się ani przemieszczać. W razie stwierdzenia poluzowania mocowania uchwytu należy niezwłocznie zdemontować telewizor z uchwytu, sprawdzić i w razie potrzeby podokręcać wkręty, w razie konieczności przeprowadzić montaż od nowa.

## **WAŻNE INFORMACJE DOTYCZĄCE UŻYTKOWANIA I MONTAŻU**

1. Przed rozpoczęciem montażu upewnij się, że uchwyt i jego detale nie posiadają defektów (pęknięcia itp.).
2. Montaż i instalację należy przeprowadzić zgodnie z opisem i zaleceniami podanymi w instrukcji obsługi.
3. Produkt jest przeznaczony wyłącznie do użytku domowego, w umiarkowanych warunkach klimatycznych.
4. Produkt jest przeznaczony wyłącznie do montażu wewnętrznego nie może być stosowany na zewnątrz.
5. Produktu nie należy narażać na działanie warunków atmosferycznych, wysokich temperatur, wilgoci itp.
6. Produktu nie należy narażać na działanie wibracji, wstrząsów i innych podobnych czynników.
7. Nigdy nie należy obciążać uchwytu ciężarem większym niż podany.
8. Nigdy nie należy zmieniać, osłabiać lub/i wzmacniać konstrukcji uchwytu.
9. Produkt przeznaczono wyłącznie do montażu na ścianach wykonanych z solidnego materiału: np. kamień, beton, elementy cementowe, pustak. Elementy i akcesoria w zestawie są przeznaczone do instalacji w wyżej wymienionych materiałach  
W przypadku montażu na ścianie z innego materiału należy użyć innych stosownych elementów mocujących.

10.

# **FREEMOUNT™**

## **FREE YOUR CREATIVE.**

A BRAND OF EMMERSON CONSUMER ELECTRONICS

[www.freemount.com.pl](http://www.freemount.com.pl)

[www.emmerson.com.pl](http://www.emmerson.com.pl)

[www.emmerson-electronics.com](http://www.emmerson-electronics.com)

**EMMERSON**

UL. ZACISZNA 6

63-200 JAROCIN

POLAND

[www.emmerson.com.pl](http://www.emmerson.com.pl)

e-mail: [poczta@emmerson.com.pl](mailto:poczta@emmerson.com.pl)



## GWARANCJA

Gwarancja na uchwyty i akcesoria mocujące obejmuje prawidłowe działanie uchwyty. Nie obejmuje sposobu montażu i skutków nieprawidłowego lub nieodpowiedniego montażu oraz montażu niezgodnego z zaleceniami i ogólnymi zasadami bezpieczeństwa montażu urządzeń tego rodzaju, oraz strat wynikających z wyżej wymienionych naruszeń.

### OGÓLNE WARUNKI GWARANCJI

1. Okres gwarancji wynosi 24 miesiące licząc od daty sprzedaży podanej na dowodzie zakupu (o ile EMMERSON nie podał inaczej). Usterki lub wady towaru ujawnione w tym okresie będą usuwane bezpłatnie zgodnie z warunkami gwarancji. W przypadku wymiany sprzętu na nowy okres gwarancji biegnie na nowo licząc od daty wymiany produktu przez SERWIS EMMERSON. Bezwarunkowo zobowiązania gwarancyjne kończą się z upływem 30 miesięcy od daty produkcji urządzenia.
2. Gwarancja jest ważna wyłącznie na terytorium Polski. Za normy działania produktu uznaje się normy producenta.
3. W ramach udzielonej gwarancji SERWIS EMMERSON zobowiązuje się do nieodpłatnej naprawy, wymiany wadliwego sprzętu lub w szczególnych i uzasadnionych przypadkach zwrotu gotówki za zakupiony produkt w terminie nieprzekraczającym 21 dni roboczych licząc od dnia przyjęcia sprzętu przez SERWIS EMMERSON. W uzasadnionych przypadkach (skomplikowana naprawa, odesłanie produktu bezpośrednio do producenta, itp. przypadki) termin rozpatrzenia reklamacji może ulec przedłużeniu.
4. EMMERSON ogranicza swoje obowiązki gwarancyjne do naprawy lub wymiany reklamowanego sprzętu, o czym decyduje wyłącznie SERWIS EMMERSON. EMMERSON nie ponosi odpowiedzialności za uszkodzenia innych przedmiotów lub/i urządzeń natury rzeczywistej oraz wirtualnej. Ponadto wyklucza się wszelkie roszczenia wynikające z niepełnej użyteczności produktów, pokrycia strat lub utraconych zysków w związku z uszkodzeniem, awarią sprzętu oraz wszystkie inne zakresy odpowiedzialności.
5. Zgłoszenie wady powinno nastąpić niezwłocznie po jej wykryciu. Reklamację produktu należy złożyć w miejscu zakupu lub przesłać na własny koszt bezpośrednio do SERWISU EMMERSON celem rozpatrzenia zgłoszenia reklamacyjnego.
6. Warunkiem przyjęcia reklamacji przez SERWIS jest:
  - dostarczenie sprzętu w stanie kompletnym (wraz ze wszystkimi oryginalnymi akcesoriami oraz dokumentacją) w oryginalnym opakowaniu,
  - dostarczenie ważnej, czytelnie wypełnionej karty gwarancyjnej (wyłącznie dla produktów sprzedawanych z kartą gwarancyjną) wraz z czytelnym dokumentem potwierdzającym zakup produktu (paragon fiskalny lub faktura VAT zawierająca datę zakupu, nazwę produktu oraz dane sprzedawcy),
  - dostarczenie czytelnego opisu ujawnionej wady/usterki reklamowanego produktu.
7. Gwarancja traci ważność w przypadku:
  - zakończenia okresu gwarancyjnego,
  - unieważnienia karty gwarancyjnej,
  - naruszenia, zerwania plomb gwarancyjnych,
  - zmiany, zamazania, usunięcia numeru seryjnego urządzenia,
  - wprowadzenia zmian konstrukcyjnych lub/i stwierdzenia jakichkolwiek innych nieautoryzowanych ingerencji.
8. Gwarancja nie obejmuje naturalnego zużycia produktu i jego poszczególnych elementów, uszkodzeń lub/i nieprawidłowego działania sprzętu wynikającego przede wszystkim z niewłaściwego użytkowania, wszelkich uszkodzeń mechanicznych, chemicznych i termicznych obudowy, elementów i podzespołów zewnętrznych i wewnętrznych jak i wywołanymi nimi wad, zalania cieczą lub/i inną substancją a także uszkodzeń i wad określonych w warunkach gwarancji.

*Przed odesłaniem produktu zalecamy pisemne zgłoszenie rodzaju problemu lub wszelkich pytań dotyczących użytkowania i działania produktu.*

#### SERWIS EMMERSON

ul. Zaciszna 6, 63-200 Jarocin, Polska

tel. 062 505 28 75 fax. 062 505 28 27

[serwis@emerson.com.pl](mailto:serwis@emerson.com.pl)

Pn. – Pt. 9<sup>00</sup> – 17<sup>00</sup>

*Niniejsza gwarancja nie zmienia ani nie narusza innych praw konsumenta.*

