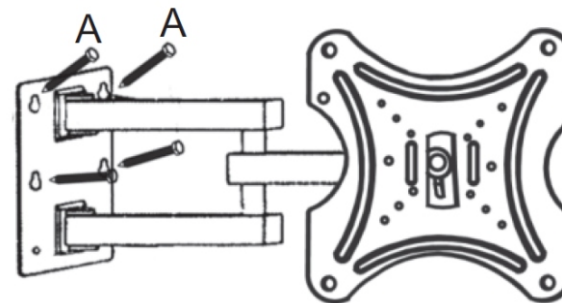


LCD 270

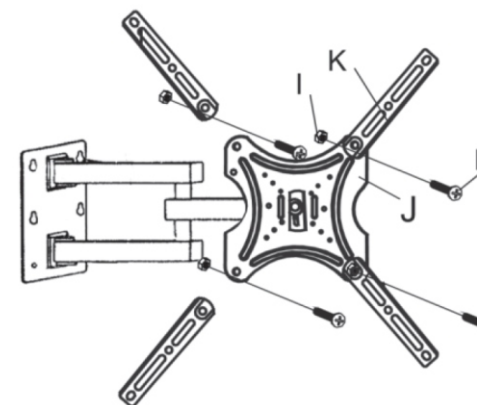
Instrukcja montażu
 Installation instructions
 Instructions d'installation
 Installationsanleitung
 Instrucciones de instalación



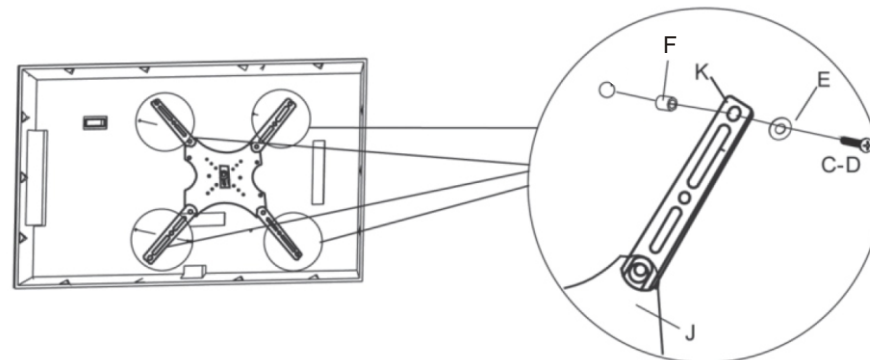
2



3



4



A: Lag bolt S16x48 B: Concrete anchor 10x48 C: Bolt M5x16 D: Bolt M6x16 E: Ø6.5x18x1.5 Spacer F: Ø8.5x16x5 Washer

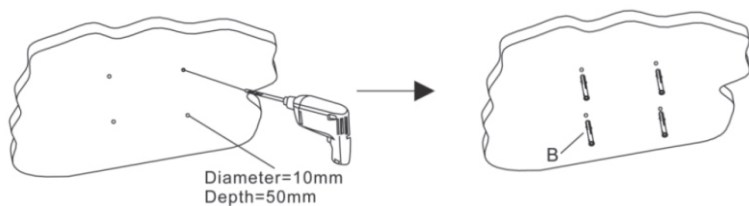


H: Bolt M6x12 I: Nut M6

niezbędne narzędzia / necessary tools / outils nécessaires /
 notwendige Werkzeuge / herramientas necesarias



1



zaznaczyć i wywiercić otwory w ścianie / wiertło Ø 10 mm / głębokość 50 mm
 mark and drill holes in the wall / drill Ø 10 mm / depth 50 mm
 marquer et percer des trous dans le mur / percer Ø 10 mm / profondeur 50 mm
 Löcher in die Wand markieren und bohren / Bohrer Ø 10 mm / Tiefe 50 mm
 marcar y perforar agujeros en la pared / perforar Ø 10 mm / profundidad 50 mm