

## LCD 227

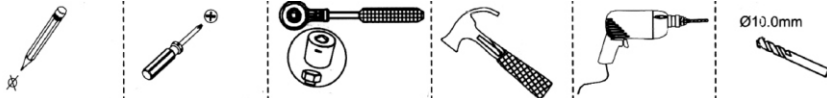
Instrukcja montażu  
 Installation instructions  
 Instructions d'installation  
 Installationsanleitung  
 Instrucciones de instalación



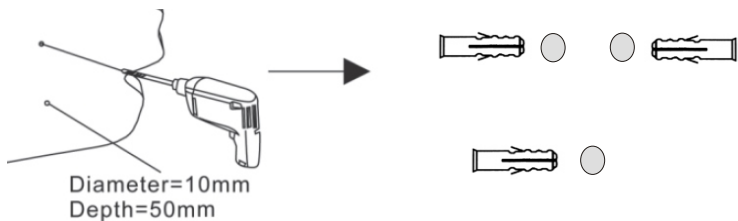
14" - 43" TV screen size	35 kg max load	200x200 VESA MAX.	60 - 250 mm Range / wall distance	+5°/-15° Maximum TILT	+90°/-90° max SWIVEL
-----------------------------	-------------------	----------------------	--------------------------------------	--------------------------	-------------------------



niezbędne narzędzia / necessary tools / outils nécessaires /  
 notwendige Werkzeuge / herramientas necesarias

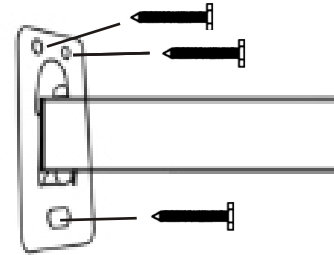


**1** zaznaczyć i wywiercić otwory w ścianie / wiertło Ø 10 mm / głębokość 50 mm  
 mark and drill holes in the wall / drill Ø 10 mm / depth 50 mm  
 marquer et percer des trous dans le mur / percer Ø 10 mm / profondeur 50 mm  
 Löcher in die Wand markieren und bohren / Bohrer Ø 10 mm / Tiefe 50 mm  
 marcar y perforar agujeros en la pared / perforar Ø 10 mm / profundidad 50 mm

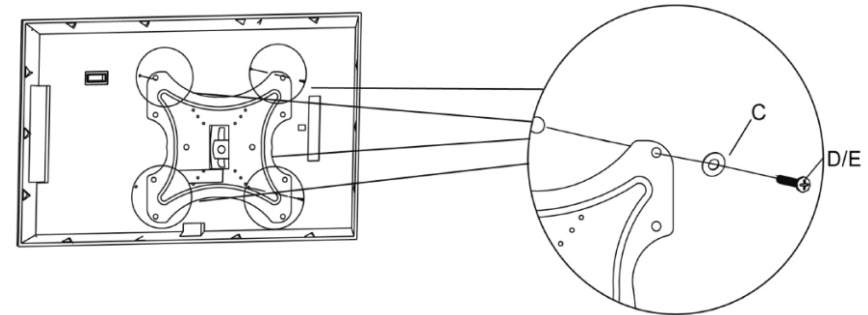


w otwory wsunąć kolki rozporowe B  
 insert wall plugs B into the holes  
 insérez les chevilles B dans les trous  
 Stecken Sie Dübel B in die LÖche  
 inserte los tacos de pared B en los orificios

**2**



**3**



**4**

