

# EMMERSON<sup>T.M.</sup>

## ANTV 460 UV

### Kierunkowa aktywna antena telewizyjna DVB-T2

zgodna ze standardami sygnału HD 4K H.265 HEVC

MUX-1, MUX-2, MUX-3, MUX-4, MUX-8, DAB+

Filtr przeciw zakłóceniom z LTE 5G



\*maszt antenowy nie znajduje się w zestawie anteny.

## INSTRUKCJA MONTAŻU

Dziękujemy za wybór anteny telewizyjnej Emmerson ANTV 460 UV.

Antena jest przeznaczona do odbioru sygnału telewizyjnego Nziemnej Telewizji Cyfrowej DVB-T2 oraz radia cyfrowego DAB+.

Przed rozpoczęciem użytkowania prosimy o uważne zapoznanie się z instrukcją montażu.

ANTV 460 UV jest aktywną anteną kierunkową o wysokim zysku energetycznym, z wmontowanym wzmacniaczem antenowym. Zapewnia bardzo dobry odbiór telewizji DVB-T2 z mniejszych i średnich odległości od nadajnika w dobrych oraz w trudniejszych warunkach odbioru.

### Parametry techniczne:

Pasma: 47 - 862 MHz

Zakresy: VHF, UHF

Zysk: 28 dB

Wzmacniacz

Impedancja: 75 Ohm

Polaryzacja: V / H (pionowa lub pozioma).

Zasilanie wzmacniacza: DC5V z dekodera DVB-T2 lub poprzez zasilacz sieciowy w zestawie zasilacz sieciowy AC220-240V 50Hz / DC12V

### MONTAŻ ANTENY

#### Wybór miejsca montażu anteny.

Miejsce montażu anteny należy wybrać tak, aby jak najlepiej spełnić warunki dobrego odbioru sygnału telewizji DVB-T2:

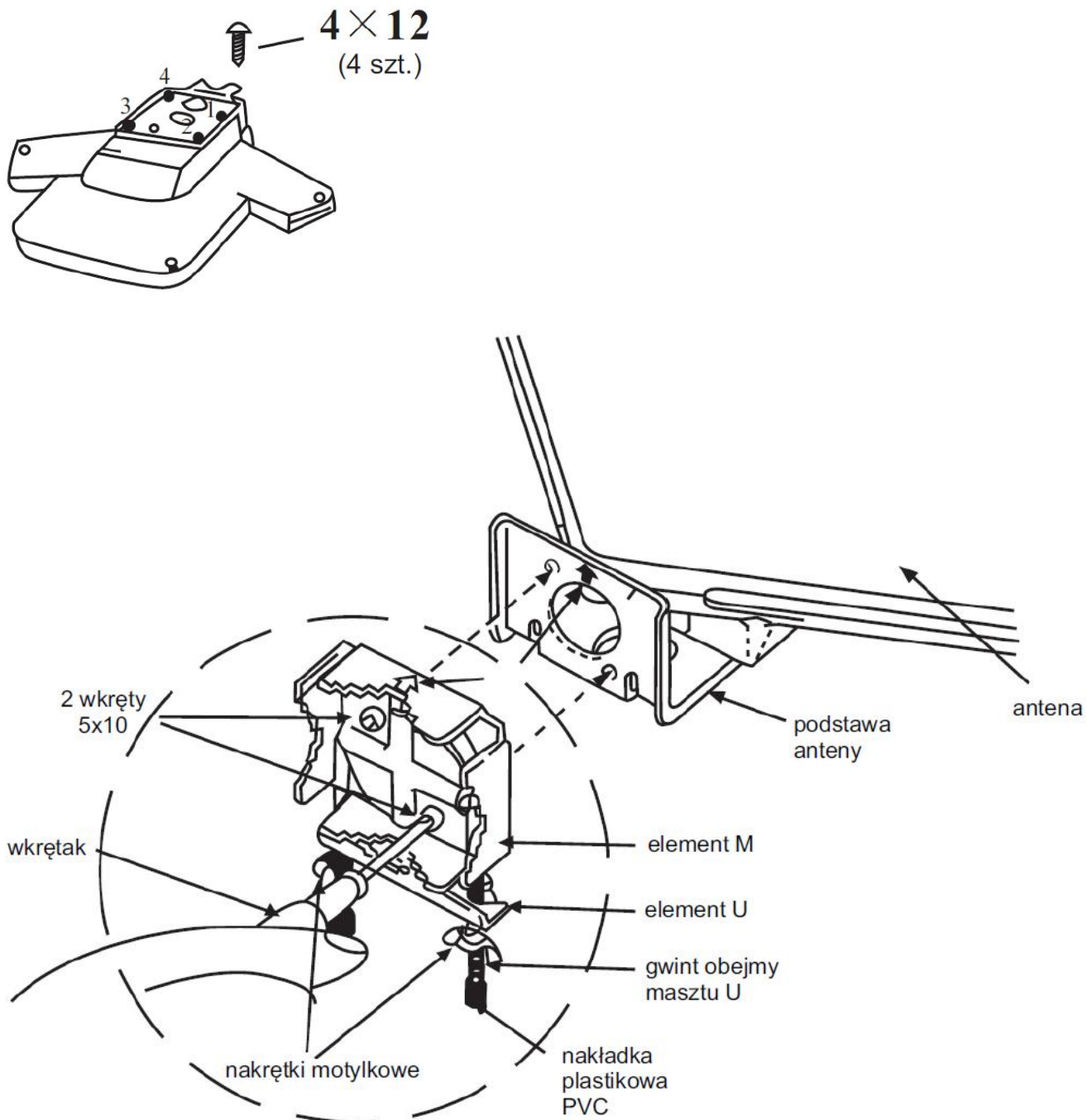
- antena powinna być nakierowana na nadajnik telewizyjny tak, aby pomiędzy anteną a nadajnikiem nie występowały duże przeszkody terenowe, duże budynki, hale, linie wysokiego napięcia i podobne urządzenia mogące wywoływać zakłócenia elektromagnetyczne.
- dla najlepszego odbioru antena powinna być zamontowana w możliwie jak najwyższym punkcie.
- kabel antenowy łączący antenę z odbiornikiem powinien stanowić jeden ciągły odcinek.
- antena powinna być dokładnie i bezpośrednio skierowana na nadajnik telewizyjny.

#### Złożenie elementów anteny.

*(dla odbioru z polaryzacją poziomą - H).*

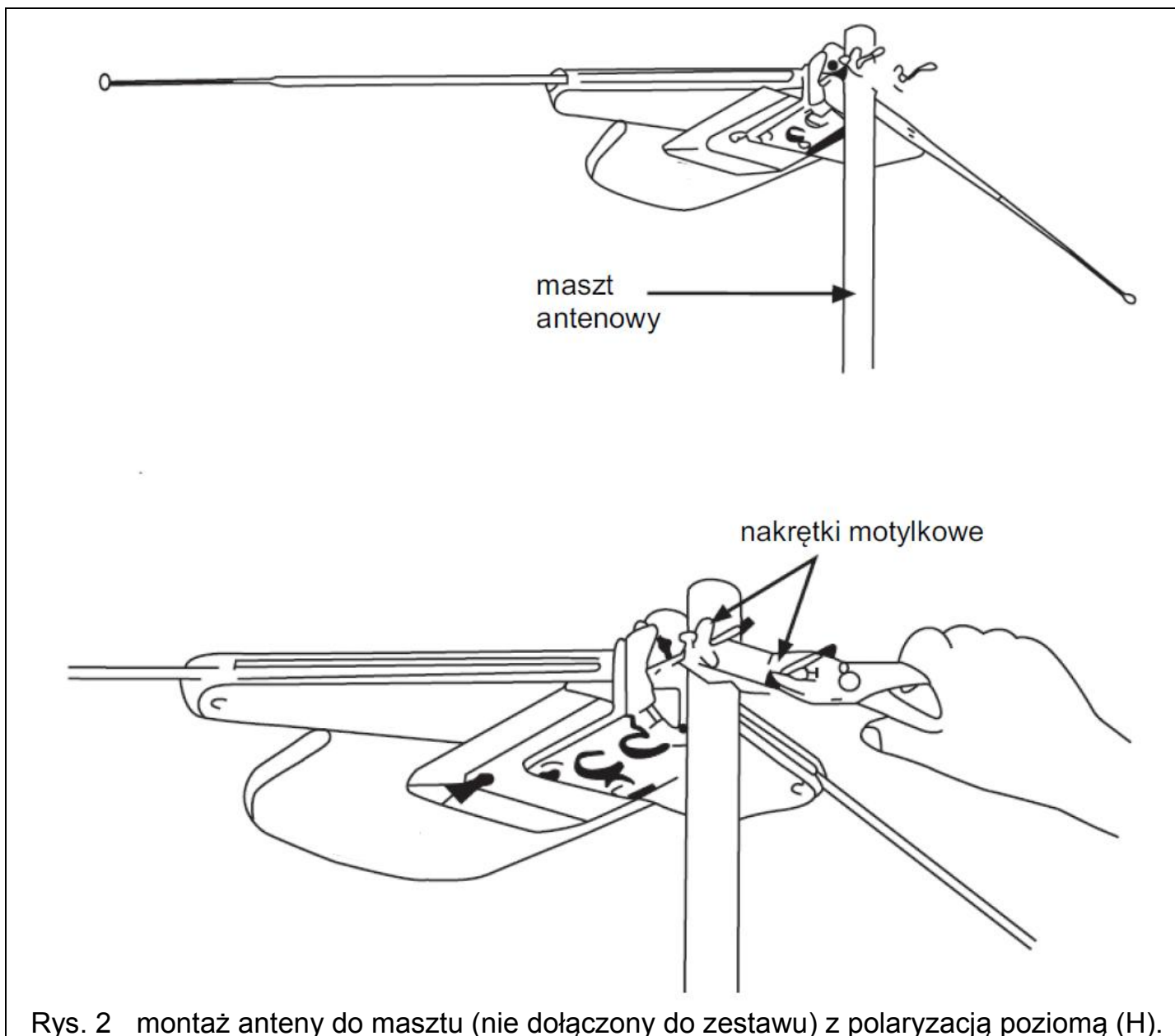
Zestaw uchwyty mocującego do masztu (oznaczony okręgiem z przerywaną linią) należy zamontować do podstawy anteny za pomocą 2 wkrętów 5x10mm.

- W tym celu poluzować 2 nakrętki motylkowe obejmują elementu U, aby wysunąć obejmę, następnie obrócić ją o 90° tak aby znalazła się w pozycji poziomej (względem anteny).
- Zdjąć plastikową podkładkę znajdująca się na tylnej stronie elementu mocującego M.
- Przykręcić za pomocą 2 wkrętów 5x10mm uchwyt masztu do podstawy anteny tak aby strzałki zaznaczone na obu elementach znalazły się naprzeciw siebie, jak pokazano na rysunku (Rys.1).
- Zamontować antenę na maszcie\* na odpowiedniej wysokości i dokręcić nakrętki motylkowe obejmują U (Rys.2).



Rys.1

\* maszt anteny nie znajduje się w zestawie anteny. Odpowiedni do miejsca montażu maszt anteny należy dokupić osobno.



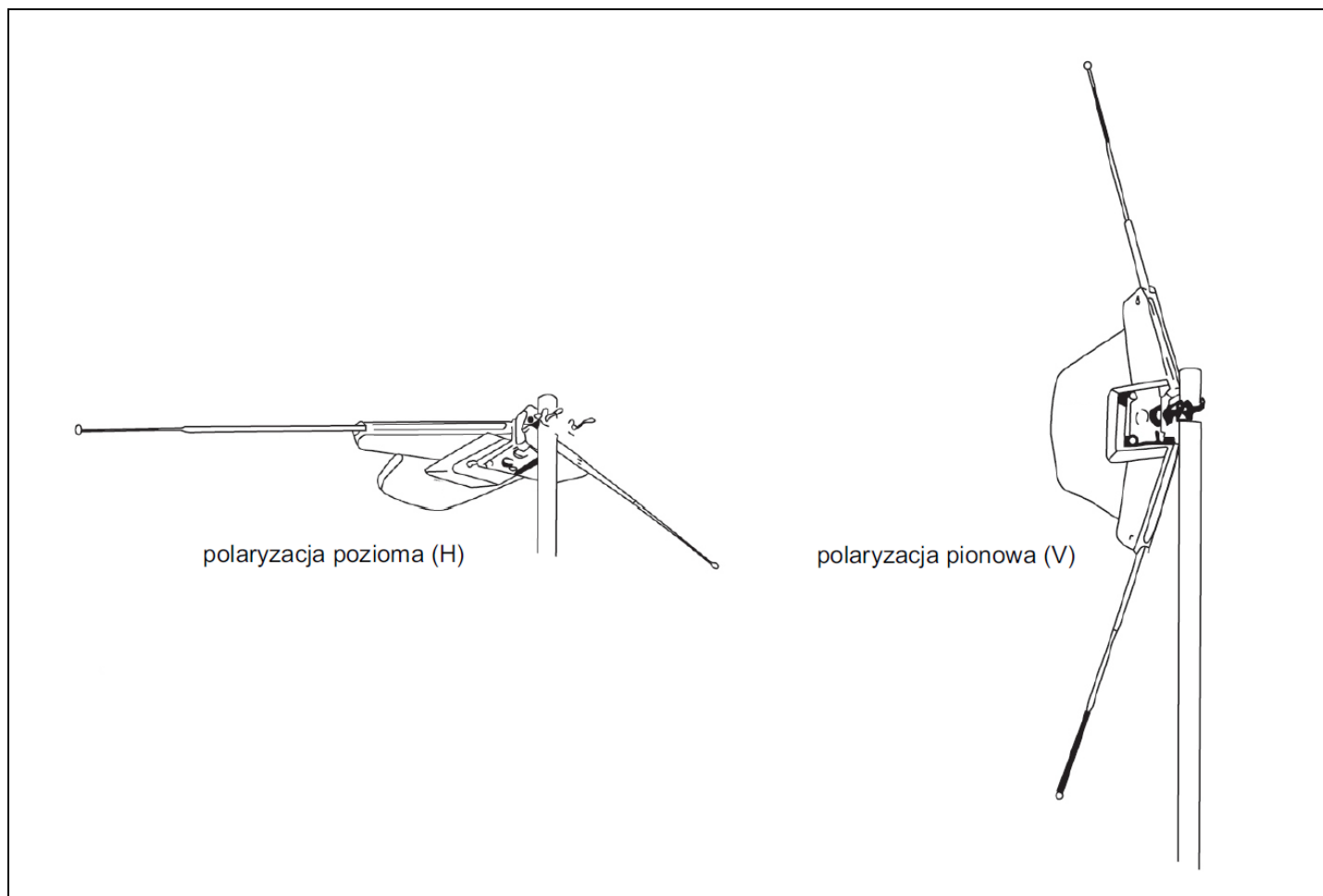
Rys. 2 montaż anteny do masztu (nie dołączony do zestawu) z polaryzacją poziomą (H).

### Polaryzacja pionowa (V) lub pozioma (H).

Poszczególne nadajniki telewizyjne nadają sygnał DVB-T2 z polaryzacją pionową (V) lub poziomą (H). Przed montażem anteny należy ustalić z jaką polaryzacją nadawany jest sygnał telewizyjny z nadajnika, z którego zamierzamy odbierać sygnał, a następnie zamontować antenę w odpowiedniej pozycji (V - pionowej, H - poziomej). Informacje na temat lokalizacji i polaryzacji nadawania poszczególnych nadajników telewizyjnych DVB-T2 są dostępne w Internecie, np. na stronach operatora ([www.emitel.pl](http://www.emitel.pl)).

W przypadku odbioru z polaryzacją pionową (V)

- obejmę masztu elementu U należy obrócić o 90° w lewo, tak aby znalazła się w pozycji pionowej (względem anteny) co umożliwi zamontowanie anteny na maszcie w pozycji pionowej (Rys. 2).

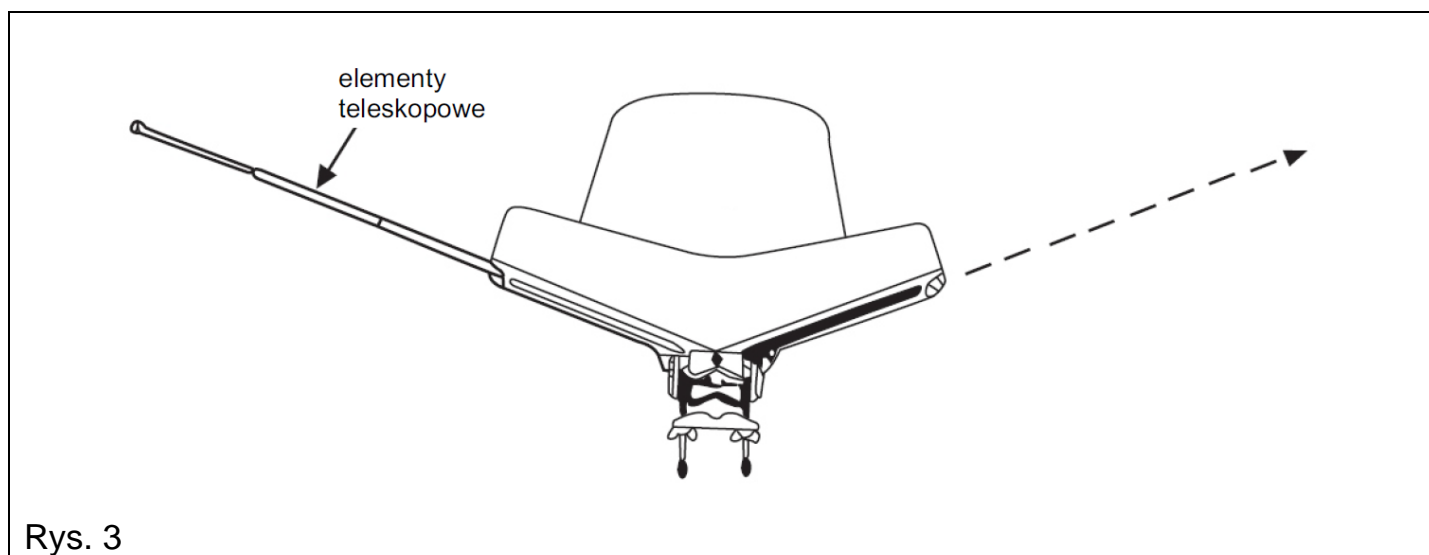


Rys.2 montaż anteny na maszcie w pozycji poziomej (H) lub pionowej (V).

*UWAGA: antena może być fabrycznie wstępnie zmontowana, sposób wstępnego montażu może różnić się nieznacznie od rysunków przedstawionych w instrukcji oraz sposób zmontowania elementów może różnić się nieznacznie od podanego w instrukcji.*

*Obejma elementu U może być fabrycznie wstępnie zmontowana w innym położeniu. Obejmę należy obrócić w taki sposób, aby dla odbioru z polaryzacją poziomą (H) antenę można było przykręcić do masztu w pozycji poziomej, a dla odbioru z polaryzacją pionową (V) - w pozycji pionowej (Rys.4).*

Po zmontowaniu anteny wysunąć elementy teleskopowe (Rys.3) do pełnej długości lub odpowiednio do jak najlepszej jakości odbioru.



Rys. 3

Antenę można zamontować również bezpośrednio na ścianie budynku lub na innej płaskiej powierzchni. W takim przypadku uchwyt antenowy należy przykręcić bezpośrednio do ściany. należy dobrać odpowiednie dla danej ściany kołki i wkręty montażowe (nie znajdują się w zestawie anteny).

### Zamontowanie anteny w miejscu odbioru.

1. Antenę należy zamontować w jak najwyższym możliwym punkcie i skierować w stronę nadajnika telewizji DVB-T2.
2. Podłączyć antenę do odbiornika TV z tunerem DVB-T2 lub do dekodera DVB-T2 za pomocą odpowiedniej długości koncentrycznego kabla antenowego (nie znajduje się w zestawie anteny). Zalecamy połączenie anteny z odbiornikiem jednym odcinkiem kabla.
3. Na telewizorze DVB-T2 lub na dekodерze DVB-T2 wyszukać programy DVB-T2.

Antena może być zamontowana na odpowiednio dobranym maszcie antenowym\* lub na innym odpowiednim uchwycie ściennym\* na ścianie lub na dachu budynku.

\* nie znajdują się w zestawie anteny, odpowiedni dla miejsca montażu anteny maszt lub w razie konieczności uchwyt ścienny, należy dokupić osobno.

W zależności od indywidualnych warunków odbioru w miejscu montażu anteny, może okazać się konieczne odpowiednie nachylenie lub nakierowanie anteny w kierunku nadajnika telewizyjnego.

Zasięg prawidłowego odbioru telewizji DVB-T2 zależy od indywidualnych warunków odbioru w miejscu montażu anteny, takich jak wysokość, występowanie przeszkód terenowych i innych źródeł zakłóceń takich jak budynki, hale o konstrukcji metalowej, linie energetyczne itp.

Najlepszy odbiór zapewnia brak występowania przeszkód pomiędzy anteną a nadajnikiem telewizyjnym.

### Wzmacniacz antenowy

Antena posiada wzmacniacz sygnału telewizyjnego. Wzmacniacz może być zasilany poprzez dekodер DVB-T2 lub telewizor z tunerem DVB-T2 (jeśli *posiada funkcję zasilania anteny*) lub z zewnętrznego zasilacza sieciowego DC12V znajdującego się w zestawie.

#### Zasilanie z dekodera DVB-T2 (lub z telewizora z tunerem DVB-T2):

W menu dekodera należy włączyć funkcję zasilania anteny.

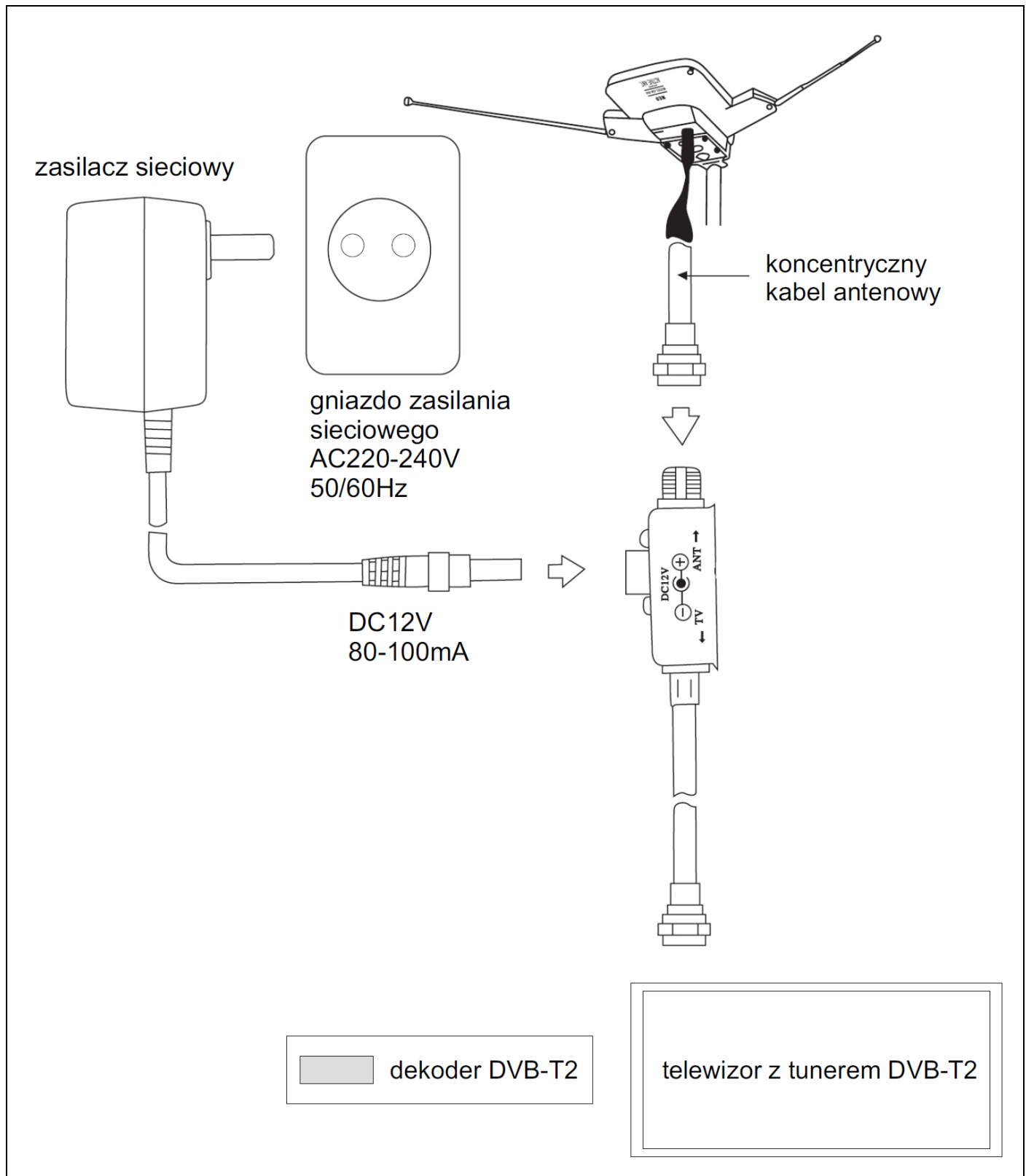
(Większość dekodерów zgodnych z wymaganiami telewizji DVB-T2 posiada funkcję zasilania anteny, funkcję należy włączyć w odpowiednim menu ustawienia anteny).

(W przypadku telewizora z tunerem DVB-T2 należy zapoznać się z instrukcją obsługi lub menu telewizora).

#### Zasilanie poprzez zewnętrzny sieciowy zasilacz sieciowy:

Podłączyć zasilacz sieciowy do przejściówki kabla antenowego a następnie do gniazda zasilania sieciowego AC220-240V/50Hz (Rys.4).

**UWAGA: W celu oszczędności energii elektrycznej po zakończeniu korzystania z anteny należy odłączyć zasilacz sieciowy od gniazda zasilania sieciowego AC220-240V/50Hz.**



Rys. 4 podłączenie zewnętrznego zasilacza anteny

Zalecamy włączenie zasilania wzmacniacza anteny tylko w przypadku niewystarczającej jakości odbioru. W przypadku odbioru dobrej jakości nie ma potrzeby włączania zasilania wzmacniacza anteny, co przyczynia się do oszczędności energii elektrycznej.

Włączenie zasilania wzmacniacza w większości modeli dekoderek może oznaczać nieznaczne zwiększenie poboru energii elektrycznej przez dekoder DVB-T2.

**UWAGA:** nie wolno jednocześnie podłączyć zasilacza zewnętrznego oraz włączyć zasilania anteny poprzez dekoder lub telewizor DVB-T2. Może to doprowadzić do uszkodzenia sprzętu oraz niebezpieczeństwa dla użytkownika.

**PRODUKT MOŻE RÓŻNIĆ SIĘ OD ZDJĘCIA PRZEDSTAWIONEGO NA OPAKOWANIU.**

Wygląd i wyposażenie urządzenia mogą ulec zmianie bez uprzedzenia i mogą różnić się od informacji podanych w instrukcji. W produkcie mogą zostać wprowadzone zmiany techniczne bez uprzedzenia. Jest to spowodowane ciągłym ulepszaniem produktu i dbałością o atrakcyjny wygląd.

*Informacje zawarte w instrukcji obsługi dotyczące działania produktu, zestawu dołączonych akcesoriów oraz funkcji i parametrów technicznych urządzenia mogą zawierać niezamierzone błędy i pomyłki.*

*W takim przypadku dokładnych prawidłowych informacji o produkcie udziela serwis.*

*Aktualna instrukcja obsługi jest również dostępna na naszej stronie internetowej [www.emmerson.com.pl](http://www.emmerson.com.pl)*

Nie otwierać, nie rozbierać urządzenia. Wewnątrz urządzenia nie znajdują się żadne elementy przeznaczone do dostępu dla użytkownika. Wszelkie naprawy należy zlecić wyspecjalizowanemu serwisowi urządzeń elektrycznych i elektronicznych.



**ZABRANIA SIĘ WYRZUCANIA ZUŻYTEGO SPRZĘTU ELEKTRYCZNEGO I ELEKTRONICZNEGO WRAZ Z INNYMI NIESORTOWALNYMI ODPADAMI KOMUNALNYMI**

Zgodnie z Dyrektywą 2002/98/EC Unii Europejskiej zużyty sprzęt elektryczny i elektroniczny nie może być wyrzucany wraz z innymi odpadami pochodzącymi z gospodarstwa domowego oraz istnieje obowiązek przekazania go organizacji lub innemu podmiotowi, który zajmuje się gromadzeniem i przetwarzaniem zużytych sprzętów elektrycznych i elektronicznych.

W celu właściwej utylizacji szkodliwych substancji oraz ich przetworzenia, użytkownik jest zobowiązany do oddania zużytego produktu w punkcie zbierania zużytego sprzętu elektrycznego i elektronicznego. W tym celu należy zwrócić się do władz lokalnych, jednostek oczyszczania miasta lub sprzedawcy detalicznego. Właściwe postępowanie ze zużytym sprzętem elektrycznym i elektronicznym przyczynia się do uniknięcia szkodliwych dla zdrowia ludzi i środowiska naturalnego konsekwencji, wynikających z obecności składników niebezpiecznych oraz niewłaściwego składowania i przetwarzania takiego sprzętu.



## OGÓLNE WARUNKI GWARANCJI

1. Okres gwarancji wynosi 24 miesiące licząc od daty sprzedaży podanej na dowodzie zakupu. Usterki lub wady towaru ujawnione w tym okresie będą usuwane bezpłatnie zgodnie z warunkami gwarancji. W przypadku wymiany sprzętu na nowy okres gwarancji biegnie na nowo licząc od daty wymiany produktu przez Serwis Emmerson.
2. Gwarancja jest ważna wyłącznie na terytorium kraju, w którym zakupiono produkt.
3. Za normy działania produktu uznaje się normy producenta.
4. W ramach udzielonej gwarancji Serwis Emmerson zobowiązuje się do nieodpłatnej naprawy, wymiany wadliwego sprzętu, lub w uzasadnionych przypadkach braku możliwości naprawy, zwrotu gotówki za zakupiony produkt w terminie nie przekraczającym 21 dni roboczych licząc od dnia przyjęcia sprzętu przez Serwis Emmerson. W uzasadnionych przypadkach (np. skomplikowana naprawa, konieczność sprowadzenia części zamiennej) termin rozpatrzenia reklamacji i naprawy gwarancyjnej może ulec przedłużeniu.
5. Producent ogranicza swoje obowiązki gwarancyjne do naprawy lub wymiany reklamowanego sprzętu, o czym decyduje wyłącznie Serwis Emmerson. Producent nie ponosi odpowiedzialności za uszkodzenia innych przedmiotów lub/i urządzeń natury rzeczywistej oraz wirtualnej. Ponadto wyklucza się wszelkie roszczenia wynikające z niepełnej użyteczności produktów, pokrycia strat lub utraconych zysków w związku z uszkodzeniem, awarią sprzętu oraz wszystkie inne zakresy odpowiedzialności.
6. Zgłoszenie reklamacji powinno nastąpić niezwłocznie po wykryciu wady. Reklamację produktu należy złożyć w miejscu zakupu lub przesłać reklamowany produkt bezpośrednio do Serwisu Emmerson celem rozpatrzenia zgłoszenia reklamacyjnego. Koszt dostarczenia produktu do serwisu pokrywa Kupujący. W przypadku wysłania reklamowanego produktu do Serwisu Emmerson, produkt powinien być spakowany w oryginalne opakowanie o ile Kupujący je posiada, lub zapakowany w sposób zapewniający bezpieczną przesyłkę sprzętu. Serwis Emmerson nie odpowiada za uszkodzenia sprzętu które nastąpiły podczas transportu do Serwisu.
7. Warunki przyjęcia reklamacji przez Serwis Emmerson:
  - dostarczenie sprzętu w stanie kompletnym
  - dostarczenie ważnej, wypełnionej karty gwarancyjnej (dla produktów sprzedawanych z kartą gwarancyjną) lub potwierdzenia zakupu produktu (paragon fiskalny lub faktura VAT zawierająca datę zakupu, nazwę produktu oraz dane sprzedawcy),
  - dostarczenie czytelnego opisu ujawnionej wady/usterki reklamowanego produktu.
8. Gwarancja traci ważność w przypadku:
  - zakończenia okresu gwarancyjnego,
  - unieważnienia karty gwarancyjnej (dla produktów sprzedawanych z kartą gwarancyjną)
  - naruszenia, uszkodzenia, zerwania plomb gwarancyjnych, jeśli występują
  - zmiany, naruszenia, usunięcia numeru seryjnego urządzenia, jeśli występuje
  - samodzielnego wprowadzenia zmian technicznych produktu lub stwierdzenia jakichkolwiek innych nieautoryzowanych ingerencji w produkt.
9. Gwarancja nie obejmuje naturalnego zużycia produktu i jego poszczególnych elementów, uszkodzeń lub nieprawidłowego działania sprzętu wynikającego z niewłaściwego użytkowania, wszelkich uszkodzeń mechanicznych, chemicznych i termicznych obudowy, elementów i podzespołów zewnętrznych i wewnętrznych jak i wywołanymi nimi wad, zalania cieczą lub inną substancją, innych uszkodzeń i wad określonych w warunkach gwarancji.

*Przed wysłaniem produktu zalecamy skontaktowanie się z Serwisem i zgłoszenie wszelkich problemów w działaniu sprzętu, stwierdzonej wady / usterki sprzętu lub wszelkich pytań dotyczących użytkowania i działania sprzętu.*

**SERWIS EMMERSON**

ul. Zaciszna 6, 63-200 Jarocin - Polska

tel. (62) 505 45 45 fax. (62) 505 28 27

[serwis@emerson.com.pl](mailto:serwis@emerson.com.pl)

Pn. – Pt. 8:00 – 16:00

**EMMERSON**<sup>T.M.</sup>

EMMERSON

ul. Zaciszna 6, 63-200 Jarocin POLAND

[www.emmerson.com.pl](http://www.emmerson.com.pl)

e-mail: [poczta@emmerson.com.pl](mailto:poczta@emmerson.com.pl)

Producent zastrzega możliwość wprowadzenia zmian w specyfikacji produktu bez uprzedzenia.

COPYRIGHT © ALL RIGHTS RESERVED - PRAWNIE CHRONIONE / CHRONIONE PRAWEM  
AUTORSKIM / by EMMERSON SPJ ZACISZNA 6, 63-200 JAROCIN POLAND.

© COPYRIGHT ALL RIGHTS RESERVED - PROPRIETARY / COPYRIGHT

© Copyright Tous droits réservés - BREVET / COPYRIGHT

© Copyright Alle Rechte vorbehalten - EIGENTUMS / URHEBERRECHT

© COPYRIGHT TODOS LOS DERECHOS RESERVADOS - PROPIETARIO / COPYRIGHT