

EMMERSON^{T.M.}

ANTV 217 UV

KIERUNKOWA ANTENA TELEWIZYJNA DVB-T2

zgodna ze standardami sygnału HD 4K H.265 HEVC

MUX-1, MUX-2, MUX-3, MUX-4, MUX-8, DAB+

Filtr przeciw zakłóceniom z LTE 5G



*maszt antenowy nie znajduje się w zestawie anteny.

INSTRUKCJA MONTAŻU

Dziękujemy za wybór anteny telewizyjnej Emmerson ANTV 217 UV.

Antena zapewnia bardzo dobry odbiór sygnału telewizyjnego Nziemnej Telewizji Cyfrowej DVB-T2.

Przed rozpoczęciem użytkowania prosimy o uważne zapoznanie się z instrukcją montażu.

ANTV 217 UV jest pasywną anteną kierunkową o wysokim zysku energetycznym, zapewnia dobry odbiór telewizji DVB-T2 z małych i średnich odległości od nadajnika w dobrych warunkach odbioru.

Parametry techniczne:

Pasma: 170 - 862 MHz

Zakresy: VHF, UHF

Zysk: 10,5 dB

Impedancja: 75 Ohm

Polaryzacja: V / H (pionowa lub pozioma).

MONTAŻ ANTENY

Wybór miejsca montażu anteny.

Miejsce montażu anteny należy wybrać tak, aby jak najlepiej spełnić warunki dobrego odbioru sygnału telewizji DVB-T2:

- antena powinna być nakierowana na nadajnik telewizyjny tak, aby pomiędzy anteną a nadajnikiem nie występowały duże przeszkody terenowe, duże budynki, hale, linie wysokiego napięcia i podobne urządzenia mogące wywoływać zakłócenia elektromagnetyczne.
- dla najlepszego odbioru antena powinna być zamontowana w możliwie jak najwyższym punkcie.
- kabel antenowy łączący antenę z odbiornikiem powinien stanowić jeden ciągły odcinek.
- antena powinna być dokładnie i bezpośrednio skierowana na nadajnik telewizyjny.

Zmontowanie elementów anteny.

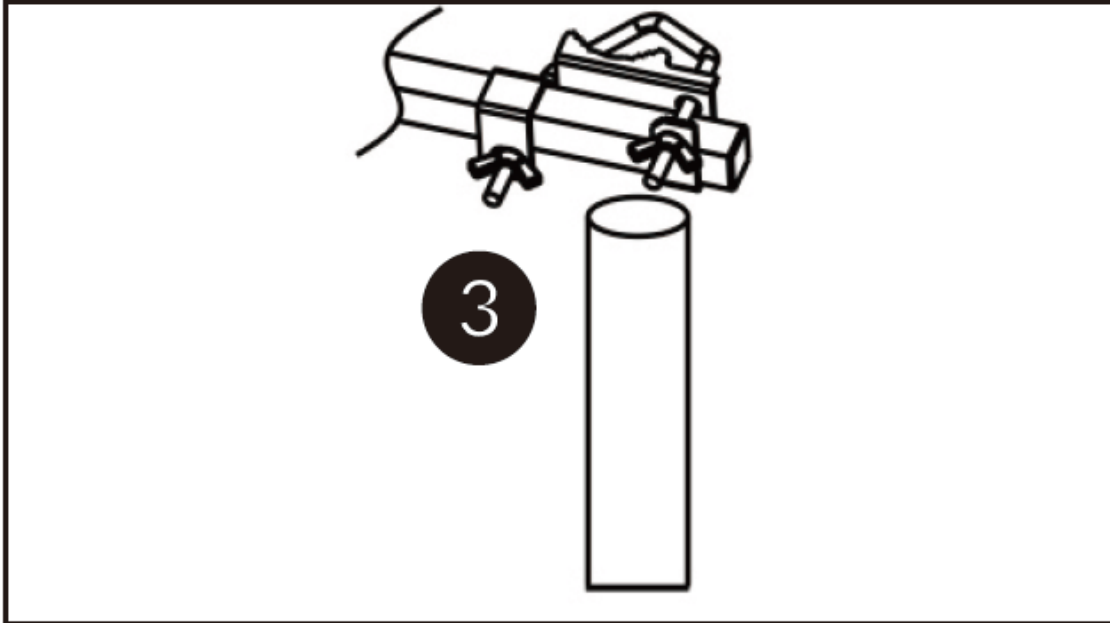
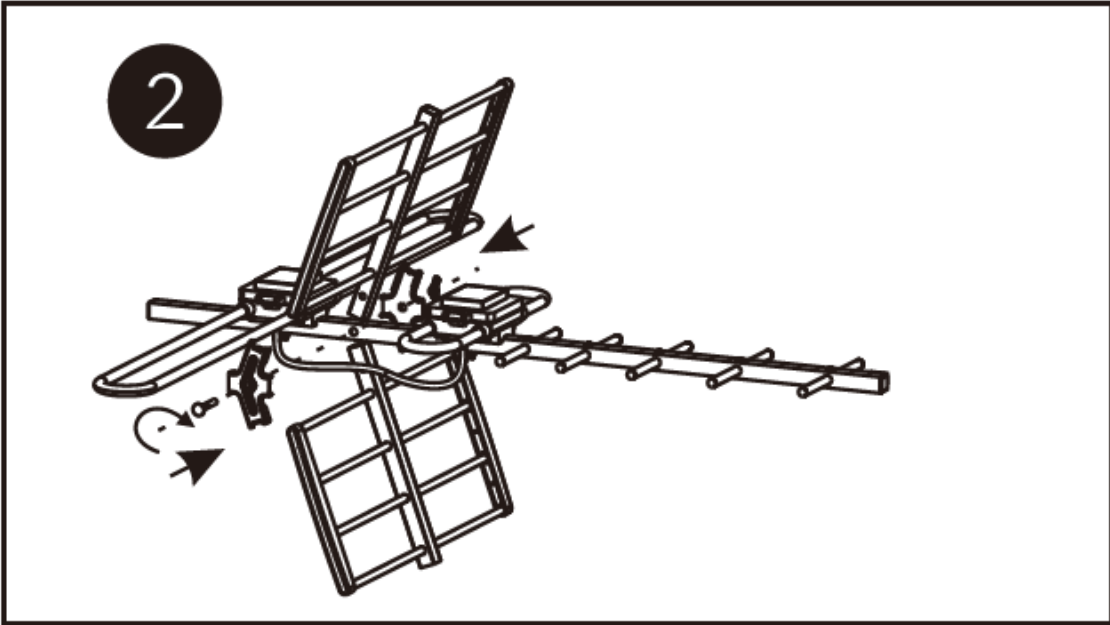
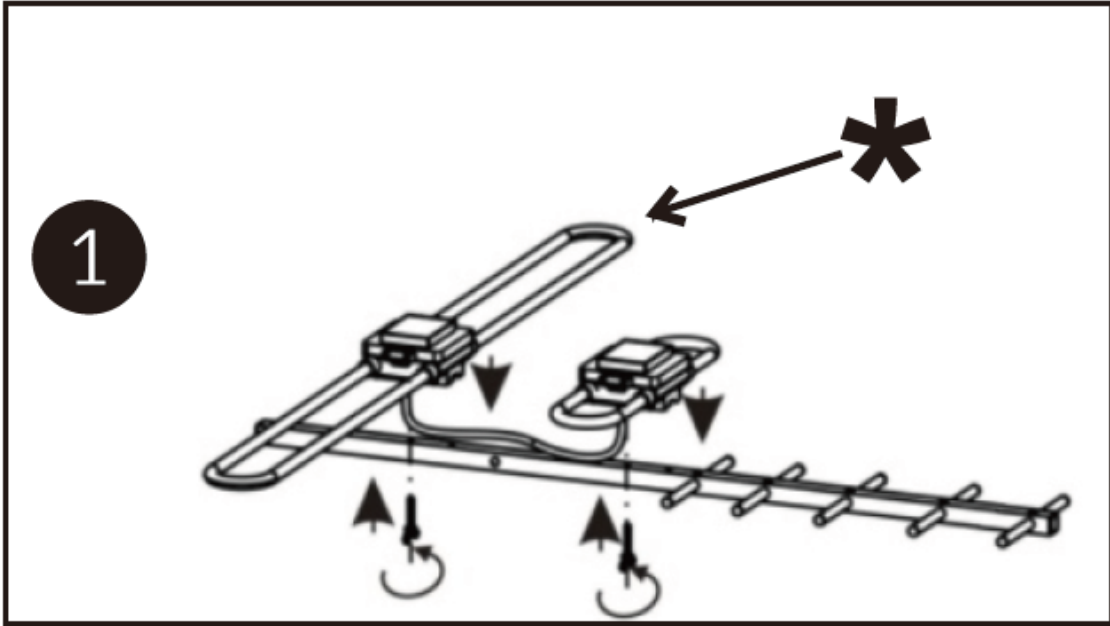
1. przykręcić elementy odbiorcze (rys.1)
2. przykręcić reflektory anteny (rys.2)

* UWAGA: dipol odbiorczy VHF (oznaczony gwiazdką *) należy zamontować pionowo lub poziomo w zależności od polaryzacji sygnału nadajnika, z którego będziemy odbierać sygnał. Poszczególne nadajniki telewizyjne nadają sygnał DVB-T2 z polaryzacją pionową (V) lub poziomą (H). Przed montażem anteny należy ustalić z jaką polaryzacją nadawany jest sygnał telewizyjny z nadajnika, z którego zamierzamy odbierać sygnał, a następnie zamontować element z odbiorczy anteny w odpowiedniej pozycji (V - pionowej, H - poziomej).

Informacje na temat lokalizacji i polaryzacji nadawania poszczególnych nadajników telewizyjnych DVB-T2 są dostępne w Internecie, np. na stronach operatora (www.emitel.pl).

3. przykręcić uchwyt masztu antenowego
4. zmontowaną antenę przykręcić do masztu antenowego (rys.3)

(maszt antenowy nie znajduje się w zestawie anteny, odpowiedni dla budynku maszt lub uchwyt antenowy należy dokupić osobno).



Polaryzacja pozioma (H):



Polaryzacja pionowa (V):



Zamontowanie anteny w miejscu odbioru.

1. Antenę należy zamontować w jak najwyższym możliwym punkcie i skierować w stronę nadajnika telewizji DVB-T2.
2. Podłączyć antenę do odbiornika TV z tunerem DVB-T2 lub do dekodera DVB-T2 za pomocą odpowiedniej długości koncentrycznego kabla antenowego (nie znajduje się w zestawie anteny). Zalecamy połączenie anteny z odbiornikiem jednym odcinkiem kabla.
3. Na telewizorze DVB-T2 lub na dekodерze DVB-T2 wyszukać programy DVB-T2.

Antena może być zamontowana na odpowiednio dobranym maszcie antenowym* lub na odpowiednim uchwycie ściennym* na ścianie lub na dachu budynku.

* nie znajdują się w zestawie anteny, odpowiedni dla miejsca montażu anteny maszt lub uchwyt antenowy należy dokupić osobno.

Zasięg prawidłowego odbioru telewizji DVB-T2 zależy od indywidualnych warunków odbioru w miejscu montażu anteny, takich jak wysokość, występowanie przeszkód terenowych i innych źródeł zakłóceń takich jak budynki, hale o konstrukcji metalowej, linie energetyczne itp.

Najlepszy odbiór zapewnia brak występowania przeszkód pomiędzy anteną a nadajnikiem telewizyjnym.

PRODUKT MOŻE RÓŻNIĆ SIĘ OD ZDJĘCIA PRZEDSTAWIONEGO NA OPAKOWANIU.

Wygląd i wyposażenie urządzenia mogą ulec zmianie bez uprzedzenia i mogą różnić się od informacji podanych w instrukcji. W produkcie mogą zostać wprowadzone zmiany techniczne bez uprzedzenia.

Jest to spowodowane ciągłym ulepszaniem produktu i dbałością o atrakcyjny wygląd.

Informacje zawarte w instrukcji obsługi dotyczące działania produktu, zestawu dołączonych akcesoriów oraz funkcji i parametrów technicznych urządzenia mogą zawierać niezamierzone błędy i pomyłki.

W takim przypadku dokładnych prawidłowych informacji o produkcie udziela serwis.

Aktualna instrukcja obsługi jest również dostępna na naszej stronie internetowej www.emmerson.com.pl

Nie otwierać, nie rozbierać urządzenia. Wewnątrz urządzenia nie znajdują się żadne elementy przeznaczone do dostępu dla użytkownika. Wszelkie naprawy należy zlecić wyspecjalizowanemu serwisowi urządzeń elektrycznych i elektronicznych.



ZABRANIA SIĘ WYRZUCANIA ZUŻYTEGO SPRZĘTU ELEKTRYCZNEGO I ELEKTRONICZNEGO WRAZ Z INNYMI NIESORTOWALNYMI ODPADAMI KOMUNALNYMI

Zgodnie z Dyrektywą 2002/98/EC Unii Europejskiej zużyty sprzęt elektryczny i elektroniczny nie może być wyrzucany wraz z innymi odpadami pochodzącymi z gospodarstwa domowego oraz istnieje obowiązek przekazania go organizacji lub innemu podmiotowi, który zajmuje się

gromadzeniem i przetwarzaniem zużytych sprzętów elektrycznych i elektronicznych.

W celu właściwej utylizacji szkodliwych substancji oraz ich przetworzenia, użytkownik jest zobowiązany do oddania zużytego produktu w punkcie zbierania zużytego sprzętu elektrycznego i elektronicznego. W tym celu należy zwrócić się do władz lokalnych, jednostek oczyszczania miasta lub sprzedawcy detalicznego. Właściwe postępowanie ze zużyтым sprzętem elektrycznym i elektronicznym przyczynia się do uniknięcia szkodliwych dla zdrowia ludzi i środowiska naturalnego konsekwencji, wynikających z obecności składników niebezpiecznych oraz niewłaściwego składowania i przetwarzania takiego sprzętu.

OGÓLNE WARUNKI GWARANCJI

1. Okres gwarancji wynosi 24 miesiące licząc od daty sprzedaży podanej na dowodzie zakupu. Usterki lub wady towaru ujawnione w tym okresie będą usuwane bezpłatnie zgodnie z warunkami gwarancji. W przypadku wymiany sprzętu na nowy okres gwarancji biegnie na nowo licząc od daty wymiany produktu przez Serwis Emmerson.
2. Gwarancja jest ważna wyłącznie na terytorium kraju, w którym zakupiono produkt.
3. Za normy działania produktu uznaje się normy producenta.
4. W ramach udzielonej gwarancji Serwis Emmerson zobowiązuje się do nieodpłatnej naprawy, wymiany wadliwego sprzętu, lub w uzasadnionych przypadkach braku możliwości naprawy, zwrotu gotówki za zakupiony produkt w terminie nie przekraczającym 21 dni roboczych licząc od dnia przyjęcia sprzętu przez Serwis Emmerson. W uzasadnionych przypadkach (np. skomplikowana naprawa, konieczność sprowadzenia części zamiennej) termin rozpatrzenia reklamacji i naprawy gwarancyjnej może ulec przedłużeniu.
5. Producent ogranicza swoje obowiązki gwarancyjne do naprawy lub wymiany reklamowanego sprzętu, o czym decyduje wyłącznie Serwis Emmerson. Producent nie ponosi odpowiedzialności za uszkodzenia innych przedmiotów lub/i urządzeń natury rzeczywistej oraz wirtualnej. Ponadto wyklucza się wszelkie roszczenia wynikające z niepełnej użyteczności produktów, pokrycia strat lub utraconych zysków w związku z uszkodzeniem, awarią sprzętu oraz wszystkie inne zakresy odpowiedzialności.
6. Zgłoszenie reklamacji powinno nastąpić niezwłocznie po wykryciu wady. Reklamację produktu należy złożyć w miejscu zakupu lub przesłać reklamowany produkt bezpośrednio do Serwisu Emmerson celem rozpatrzenia zgłoszenia reklamacyjnego. Koszt dostarczenia produktu do serwisu pokrywa Kupujący. W przypadku wysłania reklamowanego produktu do Serwisu Emmerson, produkt powinien być spakowany w oryginalne opakowanie o ile Kupujący je posiada, lub zapakowany w sposób zapewniający bezpieczną przesyłkę sprzętu. Serwis Emmerson nie odpowiada za uszkodzenia sprzętu które nastąpiły podczas transportu do Serwisu.
7. Warunki przyjęcia reklamacji przez Serwis Emmerson:
 - dostarczenie sprzętu w stanie kompletnym
 - dostarczenie ważnej, wypełnionej karty gwarancyjnej (dla produktów sprzedawanych z kartą gwarancyjną) lub potwierdzenia zakupu produktu (paragon fiskalny lub faktura VAT zawierająca datę zakupu, nazwę produktu oraz dane sprzedawcy),
 - dostarczenie czytelnego opisu ujawnionej wady/usterki reklamowanego produktu.
8. Gwarancja traci ważność w przypadku:
 - zakończenia okresu gwarancyjnego,
 - unieważnienia karty gwarancyjnej (dla produktów sprzedawanych z kartą gwarancyjną)
 - naruszenia, uszkodzenia, zerwania plomb gwarancyjnych, jeśli występują

- zmiany, naruszenia, usunięcia numeru seryjnego urządzenia, jeśli występuje
 - samodzielnego wprowadzenia zmian technicznych produktu lub stwierdzenia jakichkolwiek innych nieautoryzowanych ingerencji w produkt.
9. Gwarancja nie obejmuje naturalnego zużycia produktu i jego poszczególnych elementów, uszkodzeń lub nieprawidłowego działania sprzętu wynikającego z niewłaściwego użytkowania, wszelkich uszkodzeń mechanicznych, chemicznych i termicznych obudowy, elementów i podzespołów zewnętrznych i wewnętrznych jak i wywołanymi nimi wad, zalania cieczą lub inną substancją, innych uszkodzeń i wad określonych w warunkach gwarancji.

Przed wysłaniem produktu zalecamy skontaktowanie się z Serwisem i zgłoszenie wszelkich problemów w działaniu sprzętu, stwierdzonej wady / usterki sprzętu lub wszelkich pytań dotyczących użytkowania i działania sprzętu.

SERWIS EMMERSON

ul. Zaciszna 6, 63-200 Jarocin - Polska

tel. (62) 505 45 45 fax. (62) 505 28 27

serwis@emmerson.com.pl

Pn. – Pt. 8:00 – 16:00

EMMERSON^{T.M.}

EMMERSON

ul. Zaciszna 6, 63-200 Jarocin POLAND

www.emmerson.com.pl

e-mail: poczta@emmerson.com.pl

Producent zastrzega możliwość wprowadzenia zmian w specyfikacji produktu bez uprzedzenia.

AUTORSKIM / by EMMERSON SPJ ZACISZNA 6, 63-200 JAROCIN POLAND.

© COPYRIGHT ALL RIGHTS RESERVED - PROPRIETARY / COPYRIGHT

© Copyright Tous droits réservés - BREVET / COPYRIGHT

© Copyright Alle Rechte vorbehalten - EIGENTUMS / URHEBERRECHT

© COPYRIGHT TODOS LOS DERECHOS RESERVADOS - PROPIETARIO / COPYRIGHT